

**НОВАЯ НАУКА**

Международный центр  
научного партнерства



**NEW SCIENCE**

International Center  
for Scientific Partnership

# **SCIENCE AND TECHNOLOGY RESEARCH - 2026**

Сборник статей II Международной  
научно-практической конференции,  
состоявшейся 11 мая 2026 г.  
в г. Петрозаводске

г. Петрозаводск  
Российская Федерация  
МЦНП «НОВАЯ НАУКА»  
2026

УДК 001.12  
ББК 70  
С14

Ответственные редакторы:  
Ивановская И.И., Кузьмина Л.А.

С14 Science and technology research - 2026 : сборник статей II Международной научно-практической конференции (11 мая 2026 г.). — Петрозаводск : МЦНП «НОВАЯ НАУКА», 2026. — 224 с. : ил., табл.

ISBN 978-5-00276-084-8

Настоящий сборник составлен по материалам II Международной научно-практической конференции SCIENCE AND TECHNOLOGY RESEARCH - 2026, состоявшейся 11 мая 2026 года в г. Петрозаводске (Россия). В сборнике рассматривается круг актуальных вопросов, стоящих перед современными исследователями. Целями проведения конференции являлись обсуждение практических вопросов современной науки, результатов исследований, полученных специалистами в охватываемых областях, развитие методов и средств получения научных данных, обмен опытом. Сборник может быть полезен научным работникам, преподавателям, слушателям вузов с целью использования в научной работе и учебной деятельности.

Авторы публикуемых статей несут ответственность за содержание своих работ, точность цитат, легитимность использования иллюстраций, приведенных цифр, фактов, названий, персональных данных и иной информации, а также за соблюдение законодательства Российской Федерации и сам факт публикации.

Полные тексты статей в открытом доступе размещены в Научной электронной библиотеке Elibrary.ru в соответствии с Договором № 467-03/2018К от 19.03.2018 г.

УДК 001.12  
ББК 70

ISBN 978-5-00276-084-8

© Коллектив авторов, текст, иллюстрации, 2026  
© МЦНП «НОВАЯ НАУКА» (ИП Ивановская И.И.), оформление, 2026

*Состав редакционной коллегии и организационного комитета:*

Аймурзина Б.Т., доктор экономических наук  
Ахмедова Н.Р., доктор искусствоведения  
Битокова С.Х., доктор филологических наук  
Блинкова Л.П., доктор биологических наук  
Гапоненко И.О., доктор филологических наук  
Героева Л.М., доктор педагогических наук  
Добжанская О.Э., доктор искусствоведения  
Доровских Г.Н., доктор медицинских наук  
Дорохова Н.И., кандидат филологических наук  
Ергалиева Р.А., доктор искусствоведения  
Ершова Л.В., доктор педагогических наук  
Зайцева С.А., доктор педагогических наук  
Зверева Т.В., доктор филологических наук  
Казакова А.Ю., доктор социологических наук  
Кобозева И.С., доктор педагогических наук  
Кулеш А.И., доктор филологических наук  
Мантатова Н.В., доктор ветеринарных наук  
Мокшин Г.Н., доктор исторических наук  
Муратова Е.Ю., доктор филологических наук  
Никонов М.В., доктор сельскохозяйственных наук  
Панков Д.А., доктор экономических наук  
Петров О.Ю., доктор сельскохозяйственных наук  
Поснова М.В., кандидат философских наук  
Рыбаков Н.С., доктор философских наук  
Сансызбаева Г.А., кандидат экономических наук  
Симонова С.А., доктор философских наук  
Ханиева И.М., доктор сельскохозяйственных наук  
Хугаева Р.Г., кандидат юридических наук  
Червинец Ю.В., доктор медицинских наук  
Чистякова О.В., доктор экономических наук  
Чумичева Р.М., доктор педагогических наук

# ОГЛАВЛЕНИЕ

<b>СЕКЦИЯ ТЕХНИЧЕСКИЕ НАУКИ.....</b>	<b>8</b>
СОВЕРШЕНСТВОВАНИЕ СТЕНДА ДЛЯ ИЗНОСНЫХ ИСПЫТАНИЙ КОНТАКТНЫХ ПРОВОДОВ И КОНТАКТНЫХ ВСТАВОК ТОКОПРИЕМНИКОВ .....	9
<i>Сидоров Олег Алексеевич, Сидорова Елена Анатольевна</i>	
РАЗРАБОТКА УЧЕБНО-ТРЕНИРОВОЧНОГО СТЕНДА ДЛЯ ИЗУЧЕНИЯ ЭЛЕКТРИЧЕСКОЙ ЧАСТИ СИСТЕМЫ РЕГУЛИРОВАНИЯ ПАРОВОЙ ТУРБИНЫ ТЭЦ.....	15
<i>Вагапов Максим Рамзилович</i>	
ЭКОНОМИЧЕСКАЯ ЭФФЕКТИВНОСТЬ ВНЕДРЕНИЯ БЛОКЧЕЙН-ТЕХНОЛОГИЙ В СТРОИТЕЛЬНОЙ ОТРАСЛИ.....	20
<i>Садуакасова Аяжан Бауржановна, Адилова Динарр Абеуовна</i>	
ГИБРИДНЫЕ ФИЛЬТРЫ ДЛЯ СИСТЕМ ЭЛЕКТРОСНАБЖЕНИЯ С НЕЛИНЕЙНЫМИ НАГРУЗКАМИ .....	28
<i>Валиахметов Артур Рамилевич</i>	
КАНАТНО-КАБЕЛЬНАЯ ТЕХНОЛОГИЯ ГЕРМЕТИЗАЦИИ ЭКСПЛУАТАЦИОННОЙ КОЛОННЫ.....	35
<i>Гимранов Тимур Ринатович</i>	
МОДЕРНИЗАЦИЯ УПЛОТНИТЕЛЬНОГО УЗЛА ГРЯЗЕВОЙ ТРУБЫ СИСТЕМЫ ВЕРХНЕГО ПРИВОДА TDS-11SA .....	41
<i>Миронов Василий Валериевич</i>	
АНАЛИЗ ТЕХНИЧЕСКИХ РЕШЕНИЙ ДЛЯ ПОВЫШЕНИЯ КАЧЕСТВА ОЧИСТКИ И НАДЕЖНОСТИ РАБОТЫ ГИДРОЦИКЛОНОВ В СИСТЕМЕ ОЧИСТКИ БУРОВОГО РАСТВОРА .....	46
<i>Фадеев Михаил Иванович</i>	
DIGITALIZATION OF EXPERT DOCUMENTATION PROCESSES IN INDUSTRIAL SAFETY ASSESSMENT OF IN-FIELD PIPELINES .....	52
<i>Matatov Alexey Petrovich</i>	
<b>СЕКЦИЯ ПЕДАГОГИЧЕСКИЕ НАУКИ .....</b>	<b>59</b>
ИНДИВИДУАЛЬНЫЙ УЧЕБНЫЙ ПЛАН КАК ИНСТРУМЕНТ РЕАЛИЗАЦИИ ИНКЛЮЗИВНОГО ОБРАЗОВАНИЯ .....	60
<i>Логозинская Елена Леонидовна</i>	
МЕТОД ПРОЕКТОВ В РАЗВИТИИ ТВОРЧЕСКИХ СПОСОБНОСТЕЙ УЧАЩИХСЯ.....	65
<i>Харитонова Алина Романовна, Борисова Тамара Семеновна</i>	

РАБОТА НАД ОБРАЗОМ ЛОРДА ГЕНРИХА ЭШТОНА В ОПЕРЕ «ЛЮЧИЯ ДИ ЛАММЕРМУР» Г. ДОНИЦЕТТИ.....	70
<i>Булдышев Иван Андреевич</i>	
МЕТОДИЧЕСКИЕ ПРИЕМЫ РАБОТЫ С ПРАГМАТИЧЕСКИМИ ТЕКСТАМИ НА УРОКАХ АНГЛИЙСКОГО ЯЗЫКА В СРЕДНЕЙ ОБЩЕОБРАЗОВАТЕЛЬНОЙ ШКОЛЕ .....	77
<i>Русанова Полина Викторовна</i>	
<b>СЕКЦИЯ ЮРИДИЧЕСКИЕ НАУКИ .....</b>	<b>84</b>
АДМИНИСТРАТИВНАЯ ОТВЕТСТВЕННОСТЬ ЮРИДИЧЕСКИХ ЛИЦ: ПРОБЛЕМЫ ПРАВОВОГО РЕГУЛИРОВАНИЯ И ПРАВОПРИМЕНЕНИЯ.....	85
<i>Дамбиев Баир Геннадьевич</i>	
СТАНОВЛЕНИЕ И ИСТОРИЧЕСКОЕ РАЗВИТИЕ АДМИНИСТРАТИВНОГО СУДОПРОИЗВОДСТВА В РОССИИ.....	92
<i>Титова Анастасия Сергеевна</i>	
ПРОБЛЕМЫ СОКРАЩЕННОГО ДОЗНАНИЯ И ПУТИ ИХ РЕШЕНИЯ.....	97
<i>Ильменский Евгений Иванович, Волков Никита Сергеевич</i>	
ИНФОРМАЦИОННЫЙ ПОСРЕДНИК В СПОРАХ О НАРУШЕНИИ ИСКЛЮЧИТЕЛЬНЫХ ПРАВ: АНАЛИЗ СУДЕБНОГО ДЕЛА № А56-17766/2024.....	102
<i>Поляков Игорь Игоревич</i>	
<b>СЕКЦИЯ АРХИТЕКТУРА.....</b>	<b>109</b>
ВОСТРЕБОВАННОСТЬ КАЧЕСТВЕННЫХ ПЛАНИРОВОЧНЫХ РЕШЕНИЙ В ИНДИВИДУАЛЬНОМ ЖИЛИЩНОМ СТРОИТЕЛЬСТВЕ.....	110
<i>Акулов Иван Александрович</i>	
СОВЕРШЕНСТВОВАНИЕ МОНИТОРИНГА, ОБСЛЕДОВАНИЯ И АНАЛИЗА СТРОИТЕЛЬНЫХ КОНСТРУКЦИЙ, МАТЕРИАЛОВ И ИЗДЕЛИЙ.....	115
<i>Горшенин Денис Витальевич</i>	
ОСНОВНЫЕ ПРИНЦИПЫ ПРОЕКТИРОВАНИЯ СОВРЕМЕННЫХ МУСОРОПЕРЕРАБАТЫВАЮЩИХ КОМПЛЕКСОВ .....	119
<i>Зарубина Валерия Александровна</i>	
СИСТЕМНЫЕ ПРОБЛЕМЫ ОРГАНИЗАЦИИ ВХОДНОГО КОНТРОЛЯ СТРОИТЕЛЬНЫХ МАТЕРИАЛОВ, ИЗДЕЛИЙ И КОНСТРУКЦИЙ .....	128
<i>Шахов Василий Анатольевич</i>	

<b>СЕКЦИЯ ПСИХОЛОГИЧЕСКИЕ НАУКИ .....</b>	<b>132</b>
МОРАЛЬНЫЕ ЭМОЦИИ КАК ПРЕДИКТОРЫ ПОРИЦАНИЯ КОРРУПЦИИ: ОТ СКЛОННОСТИ К ЗЛОРАДСТВУ К МОРАЛЬНОМУ НЕГОДОВАНИЮ .....	133
<i>Максименко Александр Александрович, Дейнека Ольга Сергеевна, Небогин Павел Алексеевич, Загладина Александра Романовна</i>	
РАЗВИТИЕ НАВЫКОВ ДЕЛОВОГО ОБЩЕНИЯ В СТУДЕНЧЕСКОМ ВОЗРАСТЕ .....	141
<i>Жданова Лора Геннадьевна, Алексанова Елена Александровна</i>	
РОЛЬ ДОФАМИНЕРГИЧЕСКОЙ СИСТЕМЫ В ФОРМИРОВАНИИ КИБЕРАДДИКЦИИ У ДЕТЕЙ И ПОДРОСТКОВ .....	146
<i>Гомонова Карина Андреевна, Паришкина Ангелина Алексеевна</i>	
<b>СЕКЦИЯ МЕДИЦИНСКИЕ НАУКИ .....</b>	<b>155</b>
ОЦЕНКА РАСПРОСТРАНЕННОСТИ АРТЕРИАЛЬНОЙ ГИПЕРТЕНЗИИ И СЕРДЕЧНО-СОСУДИСТОГО РИСКА У СТУДЕНТОВ ПЕДИАТРИЧЕСКОГО ФАКУЛЬТЕТА .....	156
<i>Деменова Александра Николаевна, Миняйлова Наталья Николаевна</i>	
ФОРМИРОВАНИЕ ВРОЖДЕННОГО ИММУНИТЕТА ПЛОДА: РОЛЬ МАТЕРИНСКОЙ МИКРОБИОТЫ, МЕТАБОЛИТОВ И МИКРОХИМЕРИЗМА.....	161
<i>Аргунова Амина Руслановна, Аркелова Алина Асланбековна</i>	
РАСПРОСТРАНЁННОСТЬ РЕФРАКЦИОННЫХ АНОМАЛИЙ И АМБЛИОПИИ У ДЕТЕЙ С СИНДРОМОМ ДАУНА .....	166
<i>Каримова Муяссар Хамитовна, Хамраева Умида Шавкатовна, Вахобова Мафтуна Шавкатовна</i>	
<b>СЕКЦИЯ ФИЛОЛОГИЧЕСКИЕ НАУКИ.....</b>	<b>170</b>
РЕПРЕЗЕНТАЦИЯ КОНЦЕПЦИИ WORK–LIFE BALANCE В ТЕКСТАХ АНГЛОЯЗЫЧНЫХ ПЕРИОДИЧЕСКИХ ИЗДАНИЙ .....	171
<i>Первушевская Анна Евгеньевна</i>	
ЯЗЫКОВЫЕ ОСОБЕННОСТИ АНГЛОЯЗЫЧНОЙ РЕКЛАМЫ ТОВАРОВ ИЗВЕСТНЫХ БРЕНДОВ СПОРТИВНОЙ ОДЕЖДЫ И ОБУВИ.....	176
<i>Юсупова Ангелина Равшановна</i>	
<b>СЕКЦИЯ ИНФОРМАТИКА .....</b>	<b>181</b>
РАЗРАБОТКА ИНТЕЛЛЕКТУАЛЬНОЙ СИСТЕМЫ АВТОМАТИЧЕСКОГО ПОДБОРА РЕЖУЩЕГО ИНСТРУМЕНТА ДЛЯ ТЕХНОЛОГИЧЕСКОЙ ПОДГОТОВКИ ПРОИЗВОДСТВА .....	182
<i>Шеин Андрей Николаевич</i>	

ПРОГРАММНАЯ РЕАЛИЗАЦИЯ СИСТЕМЫ АВТОМАТИЧЕСКОГО ПОДБОРА РЕЖУЩЕГО ИНСТРУМЕНТА .....	186
<i>Шеин Андрей Николаевич</i>	
<b>СЕКЦИЯ ЭКОНОМИЧЕСКИЕ НАУКИ .....</b>	<b>190</b>
ОСОБЕННОСТИ КИТАЙСКОЙ МОДЕЛИ УПРАВЛЕНИЯ ЭКОНОМИКОЙ НА ПРИМЕРЕ НАРОДНОГО БАНКА КИТАЯ.....	191
<i>Ломсадзе Дмитрий Георгиевич, Ильченко Полина Николаевна</i>	
<b>СЕКЦИЯ ФИЗИКО-МАТЕМАТИЧЕСКИЕ НАУКИ .....</b>	<b>197</b>
ЭКСПЕРИМЕНТАЛЬНОЕ СРАВНЕНИЕ SGD И ADAM НА НЕВЫПУКЛОЙ ФУНКЦИИ С ИЗВЕСТНОЙ ТОПОЛОГИЕЙ МИНИМУМОВ .....	198
<i>Гаврилов Станислав Витальевич, Микушев Павел Вячеславович</i>	
<b>СЕКЦИЯ НАУКИ О ЗЕМЛЕ .....</b>	<b>203</b>
СОВЕРШЕНСТВОВАНИЕ ТЕХНОЛОГИИ ВОДОИЗОЛЯЦИИ ЗА СЧЕТ БОЛЕЕ ОБОСНОВАННОГО ПРИМЕНЕНИЯ РЕЦЕПТУР ТАМПОНАЖНОГО СОСТАВА .....	204
<i>Мухаметшин Вадим Габдуллович, Дубинский Геннадий Семенович, Апасов Тимергалей Кабирович</i>	
<b>СЕКЦИЯ КУЛЬТУРОЛОГИЯ .....</b>	<b>210</b>
КУЛЬТУРНАЯ АПРОПРИАЦИЯ В ДИЗАЙНЕ: ОТ ПОВЕРХНОСТНОГО ЗАИМСТВОВАНИЯ К ПОЗИЦИИ УЧЕНИКА.....	211
<i>Данц Ника Валерьевна</i>	
<b>СЕКЦИЯ ХИМИЧЕСКИЕ НАУКИ .....</b>	<b>217</b>
СОВЕРШЕНСТВОВАНИЕ МЕТОДОВ КАЧЕСТВЕННОГО И КОЛИЧЕСТВЕННОГО АНАЛИЗА КАТИОНОВ И АНИОНОВ В ФАРМАЦЕВТИЧЕСКИХ ПРЕПАРАТАХ .....	218
<i>Серенова Астра Аскеровна</i>	

**СЕКЦИЯ  
ТЕХНИЧЕСКИЕ  
НАУКИ**

## СОВЕРШЕНСТВОВАНИЕ СТЕНДА ДЛЯ ИЗНОСНЫХ ИСПЫТАНИЙ КОНТАКТНЫХ ПРОВОДОВ И КОНТАКТНЫХ ВСТАВОК ТОКОПРИЕМНИКОВ

**Сидоров Олег Алексеевич**

д.т.н., профессор, профессор

**Сидорова Елена Анатольевна**

д.т.н., доцент, профессор

ФГБОУ ВО «Омский государственный  
университет путей сообщения»

**Аннотация:** В статье рассматриваются особенности нового технического решения устройства имитации зигзага контактного провода для проведения износных испытаний токоприемников электрического транспорта. Особенностью устройства является соединение фрагментов контактного провода в виде спирали Архимеда. Предложенное решение позволит повысить достоверность износных испытаний контактных проводов и контактных вставок токоприемников.

**Ключевые слова:** стенд, износные испытания, контактный провод, спираль Архимеда, диск вращения, имитация, зигзаг.

## IMPROVEMENT OF THE STAND FOR WEAR TESTING OF CONTACT WIRES AND CONTACT INSERTS OF PANTOGRAPHS

**Sidorov Oleg Alekseevich**

**Sidorova Elena Anatolyevna**

**Abstract:** The article discusses the features of a new technical solution for simulating a zigzag contact wire for conducting wear tests of electric vehicle current collectors. A special feature of the device is the connection of fragments of the contact wire in the form of an Archimedes spiral. The proposed solution will increase the reliability of wear tests of contact wires and contact inserts of pantographs.

**Key words:** stand, wear tests, contact wire, Archimedes spiral, rotation disk, imitation, zigzag.

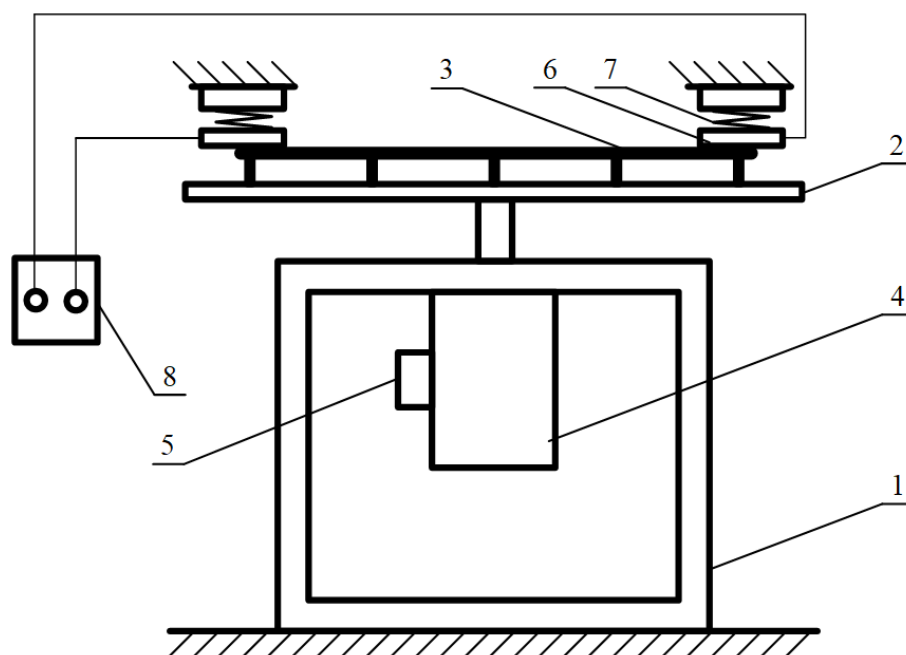
В настоящее время в Омском государственном университете путей сообщения осуществляются работы по повышению эффективности устройств токосъема электрического транспорта. Одним из важных направлений научных исследований является совершенствование методов испытаний токоприемников и контактных подвесок с использованием стендовых установок, обеспечивающих имитацию основных видов воздействий, характерных для условий эксплуатации. При этом большое внимание уделяется совершенствованию методов оперативной проверки износных характеристик контактных пар.

Известна методика износных испытаний контактных проводов и контактных вставок токоприемников, основанная на применении специально разработанного стенда, содержащего раму, на которой в горизонтальной плоскости установлен с возможностью вращения диск с закрепленным на нем контактным проводом. Диск оснащен приводом с устройством регулирования частоты его вращения. На диске установлены контактные вставки, находящиеся во взаимодействии с контактным проводом и оснащенные прижимным механизмом. Имеется блок подачи и регулирования токовой нагрузки в контактной паре провод-вставка. Стенд оснащен устройством имитации зигзага контактного провода, в качестве которого используется привод, осуществляющий поперечное перемещение контактных вставок относительно контактного провода [1]. Недостатком такого стенда является недостаточная достоверность имитации зигзага контактного провода.

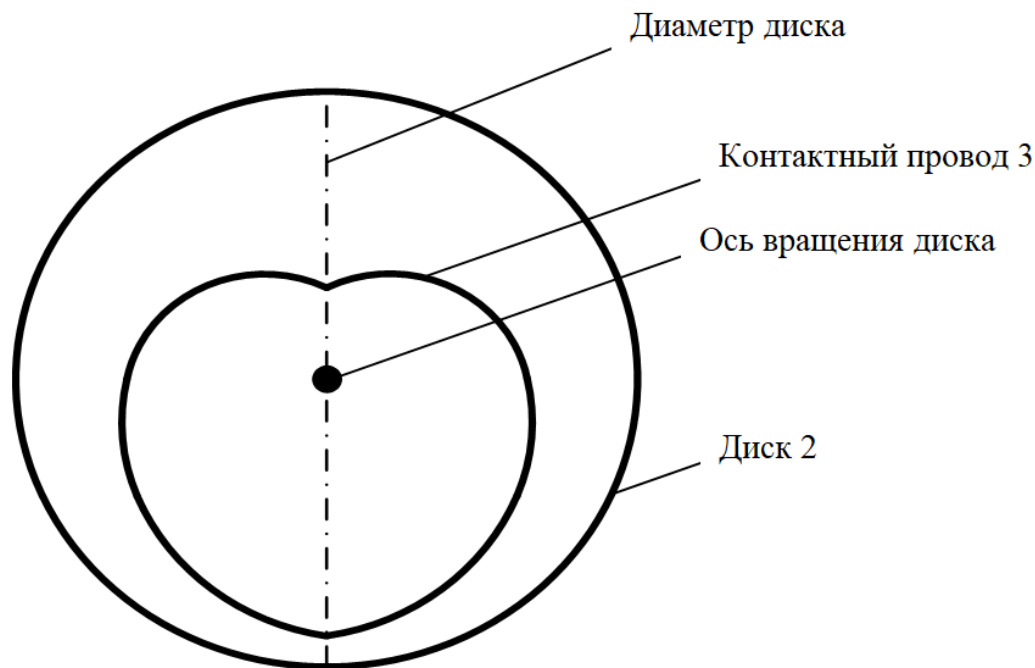
В реальных условиях одной из особенностей эксплуатации контактного провода является односторонний характер его износа. Это обуславливается тем, что в пределах одного пролета положение контактного провода изменяется от положительного до отрицательного зигзага (или наоборот). Поскольку в рассмотренном стенде для имитации зигзага используется привод, то для воссоздания одностороннего характера износа контактного провода в пределах одного пролета необходимо обеспечить синхронизацию привода устройства имитации зигзага и диска с закрепленным на нем контактным проводом. Таким образом, один полный оборот диска должен соответствовать движению по двум пролетам с перемещением от положения, соответствующего положительному зигзагу, до положения, соответствующего отрицательному зигзагу, и обратно. Частота вращения диска должна совпадать с частотой привода устройства имитации зигзага контактного провода. Так, вращение диска диаметром 1 м с частотой 1 Гц будет соответствовать движению со скоростью 3,14 м/с.

Для имитации движения со скоростью 100 м/с (360 км/ч) частоты вращения диска и привода устройства имитации зигзага должны составлять 32 Гц, что сложно реализовать вследствие значительных инерционных эффектов. При этом из-за зигзага контактного провода точка контакта перемещается с постоянной скоростью с резким изменением направления движения на противоположное при прохождении фиксаторов, что требует такого же пилообразного перемещения контактных вставок. Кроме того, продольное перемещение контактных элементов с указанной частотой вызывает значительные инерционные нагрузки, приводящие к потере стабильности контактных вставок, взаимодействующих с контактным проводом, закрепленным на диске. Указанный процесс негативно влияет на достоверность износных испытаний.

С целью повышения достоверности износных испытаний контактных проводов и контактных вставок предложено новое техническое решение устройства имитации зигзага контактного провода, которое реализовано в виде двух соединенных своими концами фрагментов спирали Архимеда [2]. Схема предложенного стенда для износных испытаний контактных проводов и контактных вставок токоприемников представлена на рис. 1, расположение контактного провода на диске изображено на рис. 2.



**Рис. 1. Стенд для износных испытаний контактных проводов и контактных вставок токоприемников**



**Рис. 2. Расположение контактного провода на диске**

Указанный стенд для износных испытаний контактных проводов и контактных вставок токоприемников содержит раму 1, на которой в горизонтальной плоскости установлен с возможностью вращения диск 2 с закрепленным на нем контактным проводом 3. Привод 4 вращения диска оснащен устройством регулирования частоты его вращения 5. Контактные вставки 6 находятся во взаимодействии с контактным проводом 3 и оснащены прижимным механизмом 7. Имеется блок подачи и регулирования токовой нагрузки 8 в контактной паре провод-вставка. Стенд оснащен устройством имитации зигзага контактного провода, которое реализовано в виде двух соединенных своими концами фрагментов спирали Архимеда, выполненных из контактного провода 3 и зеркально симметричных относительно диаметра диска 2, ось вращения которого совпадает с осями упомянутых фрагментов спирали.

Стенд для износных испытаний контактных проводов и контактных вставок токоприемников функционирует следующим образом.

Контактные вставки 6 с помощью прижимных механизмов 7 взаимодействуют с контактным проводом 3, закрепленным на диске 2, установленном на раме 1. Привод 4 приводит диск 2 во вращение. Для изменения частоты вращения используется регулятор 5. Подача тока в контактной паре провод-вставка осуществляется с помощью блока подачи и

регулирования токовой нагрузки 8, соединенного с контактными вставками 6. Электрический ток протекает через одну из контактных вставок 6 на контактный провод 3 и возвращается через другую контактную вставку 6 в блок подачи и регулирования токовой нагрузки 8.

Имитация зигзага контактного провода 3 осуществляется за счет того, что контактный провод размещен на диске 2 в виде двух соединенных своими концами фрагментов спирали Архимеда, что обеспечивает перемещение точки контакта с постоянной скоростью в пределах фрагментов спиралей и резкое изменение направления движения на противоположное в местах их стыка.

При вращении диска 2 расстояние от оси его вращения до точки контакта определяется следующим образом:

$$R_{\text{кп}}(\alpha) = \begin{cases} r_0 + \frac{a_c}{2} \cdot \frac{\alpha}{180^\circ} & 0^\circ \leq \alpha \leq 180^\circ, \\ r_0 + \frac{a_c}{2} \cdot \left(2 - \frac{\alpha}{180^\circ}\right) & 180^\circ \leq \alpha \leq 360^\circ, \end{cases} \quad (1)$$

где  $\alpha$  – угол поворота диска, град.;

$r_0$  – минимальное расстояние от оси вращения диска 2 до контактного провода 3, мм;

$a_c$  – шаг спирали Архимеда контактного провода 3 на стенде, мм

Шаг спирали Архимеда вычисляется по формуле:

$$a_c = \frac{8A_{\text{кп}}\pi r_0}{L}, \quad (2)$$

где  $A_{\text{кп}}$  – зигзаг имитируемой контактной подвески, м;

$L$  – длина пролета имитируемой контактной подвески, м

Выполнение устройства имитации зигзага контактного провода 3 в виде двух соединенных своими концами фрагментов спирали Архимеда обеспечивает имитацию перемещения точки контакта на стенде аналогично перемещению точки контакта в реальных условиях эксплуатации при взаимодействии токоприемника и контактной подвески в пределах двух пролетов за один оборот.

Использование предлагаемого стенда обеспечивает повышение достоверности износных испытаний контактных проводов и контактных вставок токоприемников за счет более реалистичной имитации зигзага

контактного провода, что позволит эффективно выбирать параметры проектируемой системы токосъема, минимизировать износ контактных пар и снизить эксплуатационные расходы при обеспечении заданных сроков службы токоприемников и контактных проводов.

### **Список литературы**

1. Патент на полезную модель № 205558 U1 Российская Федерация, МПК В60М 1/02, G01R 1/04, G01R 19/00. Стенд для испытания контактных проводов на износ : № 2021114857 : заявл. 25.05.2021 : опубл. 21.07.2021 / М.К. Портнов, П.В. Моряков, В.Г. Моряков, Я.И. Анисов, Р.Ф. Зиннатуллин. – Текст : непосредственный.

2. Патент на полезную модель № 242497 U1 Российская Федерация, МПК G01R 1/04, G01R 19/00. Стенд для износных испытаний контактных проводов и контактных вставок токоприемников : № 2025135414 : заявл. 11.12.2025 : опубл. 27.03.2026 / О.А. Сидоров, А.Н. Смердин, И.Е. Чертков, М.С. Михайлов, С.В. Заренков. – URL: <https://searchplatform.rospatent.gov.ru/media/National/RU/U1/2026/03/27/0000242497//0000242497.pdf> (дата обращения: 07.05.2026).

© Сидоров О.А., Сидорова Е.А., 2026

**РАЗРАБОТКА УЧЕБНО-ТРЕНИРОВОЧНОГО СТЕНДА  
ДЛЯ ИЗУЧЕНИЯ ЭЛЕКТРИЧЕСКОЙ ЧАСТИ СИСТЕМЫ  
РЕГУЛИРОВАНИЯ ПАРОВОЙ ТУРБИНЫ ТЭЦ**

**Вагапов Максим Рамзилович**

магистрант

Научный руководитель: **Сусенко Олег Сергеевич**

к.т.н., доцент

ФГАОУ ВО «УрФУ имени Первого

Президента России Б.Н. Ельцина»

**Аннотация:** В статье представлены результаты разработки и экспериментального исследования эффективности учебно-тренировочного стенда для подготовки оперативного персонала теплоэлектростанций (ТЭЦ). Обоснована необходимость применения стендов с физической панелью управления, сочетающих реальные органы управления и виртуальную модель технологического процесса. Описана архитектура стенда на базе контроллеров REGUL R500 и панели Weintek MT8106iP, а также математическая модель паровой турбины на основе цикла Ренкина. Приведены результаты экспертной оценки стенда, подтвердившие его практическую ценность для подготовки оперативного персонала ТЭЦ.

**Ключевые слова:** ТЭЦ, паровая турбина, учебный стенд, человеко-машинный интерфейс, технологические защиты, математическое моделирование, подготовка персонала.

**DEVELOPMENT OF A TRAINING STAND FOR STUDYING  
THE ELECTRICAL PART OF THE THERMAL POWER  
PLANT STEAM TURBINE CONTROL SYSTEM**

**Vagapov Maxim Ramzilevich**

Scientific adviser: **Susenko Oleg Sergeevich**

**Abstract:** The article presents the results of the development and experimental study of the effectiveness of a training stand for the training of operational personnel of thermal power plants (CHP). The necessity of using stands with a physical control

panel, combining real controls and a virtual model of the technological process, is substantiated. The architecture of the stand based on REGUL R500 controllers and the Weintek MT8106iP panel is described, as well as a mathematical model of a steam turbine based on the Rankine cycle. The results of the expert evaluation of the stand are presented, confirming its practical value for the training of operational personnel of the CHP. Keywords: thermal power plant, steam turbine, training stand, human-machine interface, technological protection, mathematical modeling, personnel training.

**Key words:** Thermal power plant, steam turbine, training stand, human-machine interface, technological protection, mathematical modeling, personnel training.

Возможности подготовки и целенаправленного повышения квалификации оперативного персонала на действующем оборудовании ограничены рамками доступных в эксплуатации режимов, опасностью вызвать повреждения или неэкономичную работу оборудования, редкой повторяемостью наиболее сложных в освоении режимов. Обучение оператора на действующем оборудовании весьма часто носит пассивный характер. Наиболее эффективный принцип обучения – «метод проб и ошибок» – на действующем оборудовании неприменим.

Качественный тренажер, который с высокой адекватностью воспроизводит весь спектр режимов работы оборудования, снимает эти ограничения и предоставляет уникальные по эффективности возможности повышения профессионального мастерства [1, с. 101].

Традиционные компьютерные тренажёры позволяют имитировать технологический процесс, но не обеспечивают тактильной обратной связи, что снижает эффективность выработки автоматизма действий оператора в стрессовых аварийных ситуациях.

Для решения поставленной задачи в работе применялись следующие методы: системный анализ проблем подготовки персонала ТЭЦ; математическое моделирование термодинамических процессов паровой турбины на основе цикла Ренкина; алгоритмизация и программирование логики защит и регулирования в среде Astra.IDE; эргономическое проектирование человеко-машинного интерфейса в среде EasyBuilderPro; экспертная оценка с участием квалифицированных специалистов.

Выбор оптимальной конфигурации средств обучения проводился на основе сравнительного анализа существующих тренажёрных решений. Полномасштабные тренажёры, воспроизводящие главный щит управления ТЭЦ, обладают высокой стоимостью и сложностью адаптации. Компьютерные тренажёрные комплексы, напротив, не обеспечивают тактильной обратной связи, что критически важно для отработки навыков в стрессовых аварийных ситуациях.

В работе выбран компромиссный вариант – учебный стенд с физической панелью управления, сочетающий реальные органы управления (панель, контроллеры) с виртуальной математической моделью паровой турбины. Такой подход обеспечивает расположение элементов управления, соответствующее реальному щиту ТЭЦ; возможность моделирования аварийных ситуаций с ограничением времени на реакцию; тренировку действий при частичном отказе автоматики; автоматическую фиксацию ошибок оператора с формированием отчётов.

Аппаратная платформа стенда построена на базе двух программируемых логических контроллеров REGUL R500 (на одном загружена модель, на втором основная программа). Выбор контроллера обоснован его функциональными возможностями: поддержкой языков FBD/ST, энергонезависимой памятью до 60 Г, а также включением в Реестр промышленной продукции РФ [2, с. 55].

Панель оператора Weintek MT8106iP (диагональ 10,1 дюйма, разрешение 1024 на 600) обеспечивает визуализацию мнемосхем и дистанционное управление через сенсорный экран. Монитор с диагональю 27 дюймов используется для дублирования изображения с целью удобства группового обучения. Для архивации данных применяется промышленный мини-ПК, осуществляющий сбор данных с контроллеров по протоколу Modbus TCP/IP с периодичностью от одной до пяти секунд.

Математическая модель паровой турбины реализована на втором контроллере REGUL. В основе модели лежит термодинамический цикл Ренкина, описывающий преобразование тепловой энергии в механическую работу [3, с. 295].

Программная часть реализована в интегрированной среде разработки Astra.IDE на языке функциональных блоковых диаграмм (FBD) [4]. Для каждого аналогового сигнала создан лист датчика на базе специального функционального блока, обеспечивающего имитацию сигнала и контроль превышения пороговых значений. Защиты реализованы с использованием

специализированных функциональных блоков, обеспечивающих отсчёт выдержек времени, фиксацию первопричины срабатывания, самодиагностику и деградацию логики при отказе датчиков (автоматический переход со схемы «два из трёх» на схему «один из одного»). Реализация технологических блокировок состоит из ключевых программ, обеспечивающих безопасную эксплуатацию паровой турбины. Автоматическое регулирование реализовано с помощью регулятора частоты вращения (пропорциональный регулятор с зоной нечувствительности), регуляторов формирования задания по положению сервомоторов части высокого и низкого давления, а также предохранительных регуляторов (максимального давления в конденсаторе, максимальной мощности, минимального давления свежего пара).

Человеко-машинный интерфейс разработан в среде EasyBuilderPro (Weintek) и реализован на панели оператора [5]. При проектировании использовались принципы эргономичности, минимизации когнитивной нагрузки. Для каждого типа объектов (аналоговый параметр, дискретный сигнал, соленоидный клапан, регулирующий клапан, технологическая защита) созданы виртуальные панели управления, вызываемые двойным щелчком мыши по мнемосимволу. Управление при помощи мыши с виртуальной панели является основным способом управления технологическим процессом на стенде.

Для проведения экспертной оценки привлекаются квалифицированные специалисты (понимающие технологическую часть работы турбины). Требования к экспертам: наличие опыта работы на ТЭЦ (на паровых турбинах); опыт работы оператором, инженером АСУ ТП. Выбор экспертов обусловлен необходимостью получения квалифицированного мнения о реалистичности, полезности, удобстве и пригодности стенда для обучения оперативного персонала.

По критерию «Реалистичность» отмечено, что расположение органов управления и поведение математической модели соответствуют реальному оборудованию ТЭЦ. По критерию «Полезность в обучении» эксперты отметили, что стенд позволяет отрабатывать аварийные навыки, которые невозможно тренировать на реальном оборудовании. По критерию «Удобство интерфейса» сделано замечание о необходимости увеличения размера некоторых кнопок на виртуальных панелях, что будет учтено при доработке. По критерию «Пригодность для аттестации» отмечено наличие автоматизированной системы фиксации ошибок.

Техническое тестирование проводилось автором самостоятельно до экспертной оценки. Тестированию подвергались срабатывание технологических защит, корректность отображения параметров на мнемосхемах.

Разработанный учебно-тренировочный стенд для подготовки персонала ТЭЦ, сочетающий физическую панель управления, программируемые логические контроллеры REGUL R500 и математическую модель паровой турбины, обеспечивает практическую отработку навыков работы с электрической частью системы регулирования и защиты в условиях, максимально приближённых к реальным, с тактильной обратной связью. Стенд позволяет реализовать более десяти типовых и аварийных сценариев без риска повреждения оборудования, а также обеспечивает автоматизированную оценку действий оператора с формированием отчёта.

Результаты экспертной оценки показали, что по всем критериям стенд подтверждает практическую ценность разработанного стенда. Эксперты особо отметили высокую степень реалистичности и полезность для отработки аварийных навыков.

### Список литературы

1. Чичирова Н.Д., Романова Т.А. Инновационный подход в обучении по специальности «Тепловые электрические станции» // Вестник казанского государственного энергетического университета. 2009. № 2. С. 100–103.
2. РегЛаб. Системное руководство REGUL R500: руководство пользователя. URL: <https://reglab.ru/docs/> (дата обращения: 9.05.2026).
3. Кириллин В.А., Сычев В.В., Шейндлин А.Е. Техническая термодинамика. – Москва “Энергоатомиздат”, 1983. – 405 с.
4. РегЛаб. Astra.IDE. Руководство пользователя. URL: <https://reglab.ru/docs/> (дата обращения: 9.05.2026).
5. Weintek. Руководство пользователя EasyBuilder Pro User Manual. URL: <https://www.weintek.net/documents.html> (дата обращения: 9.05.2026).

© Вагапов М.Р., 2026

DOI 10.46916/14052026-6-978-5-00276-084-8

**ЭКОНОМИЧЕСКАЯ ЭФФЕКТИВНОСТЬ  
ВНЕДРЕНИЯ БЛОКЧЕЙН-ТЕХНОЛОГИЙ  
В СТРОИТЕЛЬНОЙ ОТРАСЛИ**

**Садуакасова Аяжан Бауржановна**  
магистрант

**Адилова Динарр Абеуовна**

к.э.н., профессор

ТОО «Международная образовательная корпорация»

КазГАСА

**Аннотация:** В статье рассматриваются вопросы повышения экономической эффективности строительных проектов за счёт внедрения блокчейн-технологий. Проанализированы основные проблемы традиционного управления строительными процессами, связанные с задержками согласований, непрозрачностью расчётов, дублированием документации и возникновением спорных ситуаций между участниками проекта. Предложен подход к оценке экономического эффекта от внедрения блокчейна на основе сравнения традиционной модели управления и цифровой модели с применением распределённого реестра. Выполнен расчётный пример, показывающий влияние блокчейн-технологии на сокращение административных расходов, транзакционных издержек и потерь от ошибок в строительной документации. Установлено, что внедрение блокчейна позволяет снизить совокупные затраты проекта, повысить прозрачность финансовых операций и улучшить управляемость строительного процесса.

**Ключевые слова:** блокчейн, строительная отрасль, экономическая эффективность, цифровизация, смарт-контракты, управление затратами.

**ECONOMIC EFFICIENCY OF IMPLEMENTING  
BLOCKCHAIN TECHNOLOGIES  
IN THE CONSTRUCTION INDUSTRY**

**Saduakassova Ayazhan Baurzhanovna**

**Adilova Dinarr Abeuovna**

**Abstract:** The article examines the economic efficiency of implementing blockchain technologies in construction projects. The main problems of traditional construction management are analyzed, including delays in approvals, lack of transparency in settlements, duplication of documentation, and disputes between project participants. An approach is proposed for assessing the economic effect of blockchain implementation based on a comparison of traditional project management and a digital model using distributed ledger technology. A calculation example demonstrates the impact of blockchain on reducing administrative costs, transaction expenses, and losses caused by documentation errors. It is established that blockchain implementation can reduce total project costs, increase transparency of financial operations, and improve construction process management.

**Key words:** blockchain, construction industry, economic efficiency, digitalization, smart contracts, cost management.

Строительная отрасль относится к числу наиболее сложных сфер экономики, так как в реализации одного проекта участвуют заказчики, подрядчики, проектные организации, поставщики, контролирующие органы и финансовые структуры. При большом количестве участников возрастает риск несогласованности данных, задержки платежей, возникновения спорных ситуаций и увеличения административных расходов.

Традиционная система управления строительным проектом часто основана на разрозненных документах, ручном согласовании актов выполненных работ, отдельных сметных файлах и бумажном документообороте [1]. Это снижает оперативность принятия решений и усложняет контроль за движением финансовых средств.

В современных условиях цифровизации строительной отрасли [2] возникает необходимость внедрения технологий, которые позволяют повысить прозрачность процессов и обеспечить достоверность информации. Одной из таких технологий является блокчейн [3; 4]. Его основная особенность заключается в том, что данные фиксируются в распределённом реестре и не могут быть изменены без следа [5]. Для строительства это особенно важно при контроле договоров, актов выполненных работ, поставок материалов и расчётов между участниками проекта.

Целью исследования является оценка экономической эффективности [6] внедрения блокчейн-технологий в строительной отрасли на основе сравнительного анализа традиционной и цифровой модели управления проектом.

### Методика оценки эффективности

Для оценки экономической эффективности [6] внедрения блокчейн-технологии в строительной отрасли используются классические инвестиционные показатели, позволяющие сопоставить затраты на внедрение цифрового решения с получаемым экономическим эффектом. Применение данных показателей обусловлено тем, что внедрение блокчейн-технологии рассматривается как инвестиционный проект, направленный на снижение издержек и повышение эффективности управления.

Основными показателями оценки являются чистая приведённая стоимость (NPV) [6] и рентабельность инвестиций (ROI) [6], которые позволяют оценить эффективность внедрения технологии как с учётом временного фактора, так и с позиции окупаемости вложений.

Чистая приведённая стоимость (NPV) [6] определяется следующим образом:

$$NPV = \sum_{t=0}^n \frac{CF_t}{(1+r)^t}$$

где:

$CF_t$  – денежный поток в период  $t$ ;

$r$  – ставка дисконтирования;

$n$  – срок проекта.

Показатель NPV отражает суммарный экономический эффект от внедрения технологии с учётом временной стоимости денег. В условиях строительной отрасли это особенно важно, так как денежные потоки распределены во времени, а часть эффекта проявляется не сразу, а в процессе реализации проекта.

Если значение NPV положительное, это означает, что внедрение блокчейн-технологии обеспечивает превышение получаемых выгод над затратами, и проект является экономически целесообразным. Отрицательное значение свидетельствует о неэффективности вложений.

В рассматриваемом случае денежные потоки формируются за счёт сокращения транзакционных издержек, снижения затрат на устранение ошибок, уменьшения административных расходов и ускорения процессов согласования.

Рентабельность инвестиций (ROI) [6] определяется следующим образом:

$$ROI = \frac{E - Z}{Z} * 100\%$$

где:

E – совокупный экономический эффект от внедрения технологии, выраженный в виде снижения затрат;

Z – затраты на разработку, внедрение и сопровождение блокчейн-системы.

Показатель ROI характеризует относительную эффективность вложенных средств и позволяет оценить, насколько оправданы инвестиции в цифровую технологию. В отличие от NPV, данный показатель не учитывает фактор времени, однако является наглядным инструментом для сравнения различных вариантов инвестиций.

В строительной отрасли ROI особенно важен при принятии управленческих решений, так как позволяет быстро оценить целесообразность внедрения инновационных решений в условиях ограниченного бюджета.

Чем выше значение ROI, тем более эффективным является внедрение технологии. Положительное значение свидетельствует о том, что экономический эффект превышает затраты, а отрицательное – о необходимости пересмотра подхода к внедрению.

### **Практический расчет**

Рассмотрим строительный проект стоимостью 100 млн. тг со сроком реализации 12 месяцев. В рамках расчета сравниваются два варианта управления проектом: традиционная модель и модель с использованием блокчейн-технологии.

В традиционной модели часть затрат возникает не только за счет прямого выполнения строительно-монтажных работ, но и вследствие организационных потерь. К ним относятся ошибки в документации, задержки согласований, транзакционные расходы, спорные ситуации между участниками проекта и административные издержки.

При использовании блокчейн-технологии указанные потери могут быть снижены за счет автоматизации документооборота, прозрачной фиксации

данных в распределенном реестре, ускорения проверки документов и уменьшения количества повторных согласований.

Далее выполнено сравнение экономических показателей проекта при двух моделях управления.

Таблица 1

## Сравнение экономических показателей проекта

Показатель	Традиционная модель, млн. тг	Модель с блокчейном, млн. тг
Базовая стоимость проекта	100	100
Дополнительные затраты	19	8
Затраты на внедрение	0	10
Итоговая стоимость проекта	119	118
Экономия	–	11
Чистый экономический эффект	–	1

Как видно из (табл. 1), дополнительные затраты в традиционной модели составляют 19 млн. тг (19% от стоимости проекта) и формируются за счёт ошибок в документации (4 млн. тг), задержек согласований (3 млн. тг), транзакционных расходов (5 млн. тг), спорных ситуаций между участниками (3 млн. тг) и административных издержек (4 млн. тг).

При внедрении блокчейн-технологии указанные затраты снижаются до 8 млн. тг за счёт автоматизации документооборота, фиксации данных в распределённом реестре и сокращения количества повторных проверок. Основное снижение достигается по транзакционным операциям и согласовательным процедурам.

Затраты на внедрение технологии составляют 10 млн. тг и включают разработку цифровой платформы (4 млн. тг), интеграцию с существующими системами (2 млн. тг), обучение персонала (1 млн. тг), техническое сопровождение (2 млн. тг) и обеспечение кибербезопасности (1 млн. тг).

Итоговая стоимость проекта при традиционной модели составляет 119 млн. тг, тогда как при использовании блокчейн-технологии – 118 млн. тг.

Чистый экономический эффект определяется как разница итоговых затрат и составляет 1 млн. тг.

### **Оценка эффективности**

Рассчитаем показатель рентабельности:

$$ROI = \frac{1}{10} * 100\% = 10\%$$

Полученное значение показывает, что внедрение блокчейн-технологии является экономически целесообразным уже на первом проекте. При последующем использовании системы показатель эффективности будет увеличиваться за счёт снижения затрат на внедрение.

### **Заключение**

В ходе исследования установлено, что внедрение блокчейн-технологий в строительной отрасли является перспективным направлением повышения экономической эффективности управления проектами. Применение распределённого реестра позволяет обеспечить прозрачность финансовых операций, повысить достоверность данных и снизить уровень информационной асимметрии между участниками строительного процесса.

Анализ показал, что использование блокчейн-технологии способствует сокращению транзакционных издержек, уменьшению количества ошибок в документации, ускорению согласовательных процедур и снижению вероятности возникновения спорных ситуаций. Это, в свою очередь, положительно влияет на общую стоимость проекта и повышает его управляемость.

Установлено, что наибольший экономический эффект достигается при системном внедрении технологии в деятельность строительной организации, а не в рамках отдельного проекта. Это обусловлено возможностью многократного использования цифровой инфраструктуры и снижением удельных затрат на её внедрение.

Таким образом, блокчейн-технология может рассматриваться как эффективный инструмент цифровизации строительной отрасли, обеспечивающий повышение прозрачности, снижение затрат и улучшение качества управления проектами. Перспективы дальнейших исследований связаны с интеграцией блокчейн-решений с BIM-технологиями и развитием цифровых платформ управления строительством.

**Список литературы**

1. Flanagan R., Norman G. Risk Management in Construction. Oxford : Blackwell Science Ltd., 1993. 208 p.
2. Министерство искусственного интеллекта и цифрового развития Республики Казахстан. Официальный интернет-ресурс Министерства искусственного интеллекта и цифрового развития Республики Казахстан. URL: <https://www.gov.kz/memleket/entities/maidd/activities/14764> (дата обращения 01.02.2026).
3. Tapscott D., Tapscott A. Blockchain Revolution: How the Technology Behind Bitcoin Is Changing Money, Business, and the World. New York : Penguin Random House LLC, 2016. 324 p.
4. Swan M. Blockchain: Blueprint for a New Economy. Sebastopol : O'Reilly Media, Inc., 2015. 149 p.
5. Nakamoto S. Bitcoin: A Peer-to-Peer Electronic Cash System. 2008. URL: [https://www.usssc.gov/sites/default/files/pdf/training/annual-national-training-seminar/2018/Emerging\\_Tech\\_Bitcoin\\_Crypto.pdf](https://www.usssc.gov/sites/default/files/pdf/training/annual-national-training-seminar/2018/Emerging_Tech_Bitcoin_Crypto.pdf) (дата обращения 18.02.2026).
6. Smith J.C. Construction Cost Management. Hoboken : John Wiley & Sons, 2014. 480 p.
7. International Organization for Standardization. ISO 19650-1:2018 Organization and digitization of information about buildings and civil engineering works, including building information modelling (BIM) – Information management using building information modelling. Geneva : ISO, 2018.
8. International Organization for Standardization. ISO 14040:2006 Environmental management – Life cycle assessment – Principles and framework. Geneva : ISO, 2006.
9. Бюро национальной статистики Республики Казахстан. Основные показатели строительной отрасли Республики Казахстан. Астана, 2024. URL: <https://stat.gov.kz/ru/news/o-vypolnenii-stroitelnykh-rabot-i-vvode-v-ekspluatatsiyu-obektov-v-yanvare-dekabre-2024-goda/> (дата обращения 15.03.2026).
10. Министерство промышленности и строительства Республики Казахстан. Отчёт о развитии строительной отрасли Республики Казахстан.

Астана, 2023. URL:[https://www.gov.kz/uploads/2025/3/11/04f8c764b02059273e11551a62ac7284\\_original.207837.docx](https://www.gov.kz/uploads/2025/3/11/04f8c764b02059273e11551a62ac7284_original.207837.docx) (дата обращения 18.03.2026).

11. Merehead. How Much Does Blockchain Implementation Cost? URL: <https://merehead.com/blog/how-much-does-it-cost-of-blockchain-implementation/> (дата обращения 21.03.2026).

© Садуакасова А.Б., Адилова Д.А., 2026

## ГИБРИДНЫЕ ФИЛЬТРЫ ДЛЯ СИСТЕМ ЭЛЕКТРОСНАБЖЕНИЯ С НЕЛИНЕЙНЫМИ НАГРУЗКАМИ

**Валиахметов Артур Рамилевич**

студент-бакалавр

Научный руководитель: **Доломанюк Леонид Владимирович**

к.т.н., доцент

ФГБОУ ВО «Казанский государственный  
энергетический университет»

**Аннотация:** В статье представлен емкий и детализированный технико-экономический анализ применения гибридных фильтрокомпенсирующих устройств в современных электрических сетях. Изучены механизмы снижения суммарного коэффициента гармонических искажений (THD) в специфических условиях эксплуатации, включая взрывоопасные угольные шахты, микрогриды с солнечной генерацией и четырехпроводные распределительные системы. Исследована эффективность аппаратных решений, таких как использование карбид-кремниевых транзисторов и двухуровневых полумостовых инверторов, позволяющих радикально снизить напряжение звена постоянного тока и минимизировать тепловые потери. Проанализировано влияние алгоритмов управления на базе р-q теории и синхронных координат ( $I_d$ - $I_q$ ) на время стабилизации и точность компенсации искажений. Обосновано, что программная коррекция вычислительных задержек и применение машинного обучения позволяют удерживать THD в пределах строгих нормативов IEEE 519-2014 и ГОСТ 32144-2013. Доказано, что гибридные фильтры обеспечивают окупаемость капитальных затрат в течение двух-четырех лет за счет кратного снижения токов нулевой последовательности и общих потерь электроэнергии.

**Ключевые слова:** качество электроэнергии, нелинейная нагрузка, гибридный фильтр, карбид-кремниевые транзисторы, микрогрид, гармонические искажения, алгоритмы управления.

## HYBRID FILTERS FOR POWER SUPPLY SYSTEMS WITH NONLINEAR LOADS

**Valiakhmetov Artur Ramilevich**

Scientific adviser: **Dolomanyuk Leonid Vladimirovich**

**Abstract:** This paper presents a comprehensive and detailed technical and economic analysis of the application of hybrid filter-compensating devices in modern electrical grids. Mechanisms for reducing the total harmonic distortion (THD) are studied under specific operating conditions, including explosive coal mines, solar microgrids, and four-wire distribution systems. The effectiveness of hardware solutions, such as the use of silicon carbide transistors and two-level half-bridge inverters, which allow for a significant reduction in DC link voltage and minimization of heat losses, is investigated. The influence of control algorithms based on p-q theory and synchronous coordinates ( $I_d$ – $I_q$ ) on the stabilization time and distortion compensation accuracy is analyzed. It is shown that software correction of computational delays and the use of machine learning allow for maintaining THD within the strict standards of IEEE 519-2014 and GOST 32144-2013. Hybrid filters have been proven to provide a return on capital investment within two to four years due to a significant reduction in zero-sequence currents and overall power losses.

**Key words:** power quality, nonlinear load, hybrid filter, silicon carbide transistors, microgrid, harmonic distortion, control algorithms.

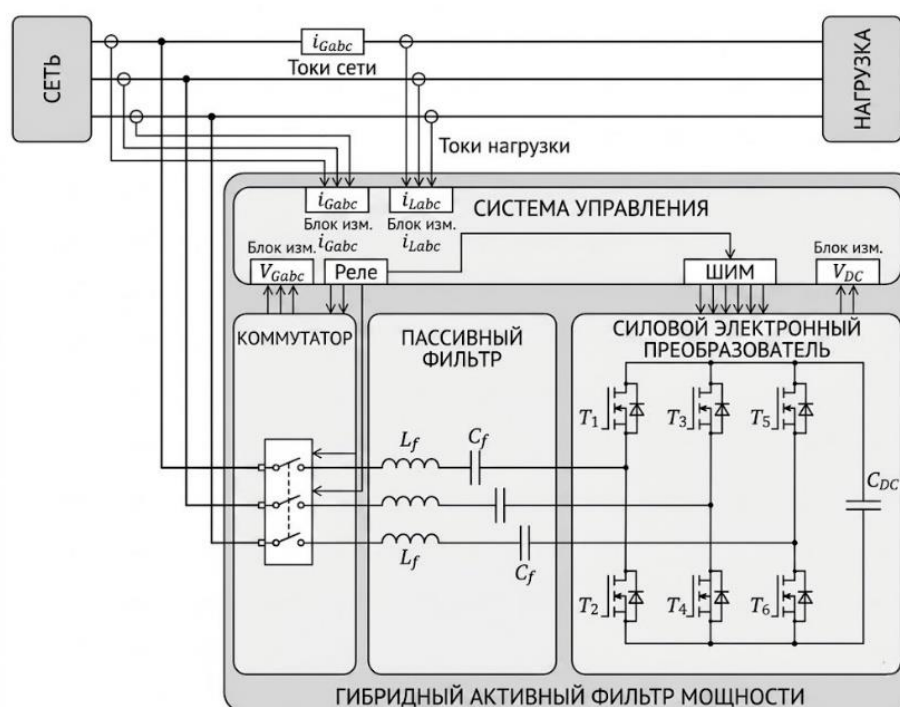
Массовое внедрение преобразовательной техники, частотно-регулируемых приводов и энергосберегающего освещения спровоцировало резкое ухудшение качества электрической энергии, что выражается в искажении формы кривых тока и напряжения. Возникновение спектра высших гармоник ведет к перегреву трансформаторного оборудования, ускоренному старению изоляции и росту активных потерь. Действующие стандарты, такие как ГОСТ 32144-2013 и IEEE 519-2014, жестко регламентируют предельно допустимые уровни гармонических искажений, требуя удержания суммарного коэффициента гармоник (THD) на уровне ниже 5–8% в зависимости от класса напряжения. Традиционные пассивные LC-фильтры, отличаясь низкой стоимостью, не способны адаптироваться к дрейфу параметров сети и подвержены риску возникновения разрушительных параллельных резонансов. В то же время чисто активные силовые фильтры (АФ) обеспечивают идеальную компенсацию, однако их высокая цена и значительные собственные тепловые потери делают применение таких устройств на мощных промышленных объектах экономически неоправданным. Логичным и наиболее технологичным компромиссом стала разработка гибридных фильтров, объединяющих надежность пассивных компонентов с интеллектуальной гибкостью активных

преобразователей, что позволяет плавно подвести энергосистемы к современным стандартам энергоэффективности.

Конструктивный базис современных гибридных фильтрокомпенсирующих устройств (ГФКУ) опирается на синергию аппаратной части и продвинутых математических алгоритмов. В инженерной практике выделяют шесть основных архитектур гибридных фильтров, однако наибольшую техническую и экономическую эффективность демонстрирует схема, при которой трехфазный двухуровневый инвертор напряжения подключается параллельно к пассивному звену двойного резонанса [1, с. 1362]. Подобная конфигурация позволяет основному напряжению сети падать на конденсаторах пассивного фильтра, радикально снижая нагрузку на инвертор. Точные расчеты показывают, что при использовании двойного резонансного пассивного фильтра номинальная мощность активной части составляет всего около 2,5% от мощности пассивного звена (например, 135 кВА для активной части при 5,4 МВАр пассивной), что в десятки раз уменьшает массогабаритные параметры системы и ее стоимость [2, с. 14]. Инновационным решением в схемотехнике также является применение топологии Dual Buck Half Bridge (DBHB), которая полностью исключает риск возникновения сквозных токов в плечах инвертора без необходимости программного введения «мертвого времени». Это решение, дополненное гибридным автоматом и нечеткой логикой Мамдани для стабилизации напряжения звена постоянного тока на уровне 900 В, позволяет снизить THD с исходных 45,86% до ничтожных 0,63% при работе с индуктивной нагрузкой [3, с. 4].

Отдельного внимания заслуживает специфика работы ГФКУ в экстремальных условиях, в частности, в горнодобывающей промышленности. Подземные рудники и шахты с высокой концентрацией метана подчиняются суровым требованиям взрывозащиты стандарта АTEX (категория оборудования М2), где любое устройство должно быть мгновенно обесточено при достижении концентрации газа в 1,5–2%. Помещение фильтра во взрывонепроницаемую оболочку (тип защиты «db») критически ограничивает теплоотвод. Для сетей напряжением 1 кВ классический активный фильтр потребовал бы поддержания напряжения в звене постоянного тока на уровне свыше 1600 В, что привело бы к колоссальным коммутационным потерям. Решением стала разработка гибридного фильтра с применением карбид-кремниевых (SiC) полумостовых модулей CREE (напряжение 1200 В, сопротивление открытого канала  $R_{DS(on)}$  всего 4,2 мОм) [4, с. 16] (рис. 1).

Использование пассивного фильтра, настроенного на 7-ю гармонику, позволило снизить рабочее напряжение DC-звена до безопасных 400 В. При тестировании на реальной нелинейной нагрузке мощностью 59 кВт этот фильтр обеспечил падение THD тока с 85,5% до 3,8%. При этом внедрение программной компенсации вычислительных задержек в контуре управления (feedforward loop) дополнительно снизило искажения по седьмой гармонике с 17,1% до 5,3% [4, с. 11].



**Рис. 1. Топология предлагаемого гибридного фильтра активной мощности**

Источник: адаптировано из [4, с. 4]

Проблема нейтральных токов в четырехпроводных трехфазных сетях коммерческих зданий также эффективно решается гибридными технологиями. Асимметрия однофазных нагрузок (компьютерная техника, ИБП) приводит к суммированию токов кратных трем гармоник в нулевом проводе. Установка широкополосного гибридного фильтра, состоящего из лестничного LC-четырёхполюсника и однофазного инвертора, дает поразительные результаты: ток в нейтральном проводнике снижается более чем в 15 раз (с 24,6 А до 1,6 А), а суммарный коэффициент гармоник фазного тока падает с 53,7% до 39,72% даже при выраженной несимметрии [5, с. 98].

Масштабные исследования проводились и в парадигме микрогридов (Smart Grid), насыщенных возобновляемыми источниками. В системе, состоящей из солнечной электростанции (PV) мощностью 100 кВт и литий-ионного накопителя (BESS) на 60 кВт·ч, питающих смешанную нагрузку, уровень THD без фильтрации достигал 24,43% для сети и 16,01% для батарейного инвертора. Внедрение гибридного фильтра под управлением генетического алгоритма (GA), ежечасно оптимизирующего распределение энергии, позволило снизить THD сетевого тока до 2,85% [6, с. 42]. Примечательно, что для инвертора аккумуляторной батареи оказалось достаточным использования только шунтового активного фильтра (снижение THD до 2,62%), тогда как питание от сети при доле нелинейной нагрузки свыше 50% безальтернативно требовало применения именно гибридного фильтра. Для систематизации полученных данных и проведения сравнительного анализа эффективности предложенных архитектур ГФКУ в различных условиях эксплуатации — от промышленных сетей до микрогридов — ключевые технические показатели сведены в таблицу 1.

Таблица 1

**Конкретные показатели эффективности гибридных фильтров в различных условиях**

Область применения	Исходный уровень THD / Ток нейтрали	Достигнутый уровень THD / Ток нейтрали	Ключевая аппаратная / программная технология
Шахтная сеть (1 кВ)	85,5%	3,8%	SiC-транзисторы CREE, напряжение DC 400 В, компенсация задержек
4-проводная офисная сеть	Ток нейтрали: 24,6 А	Ток нейтрали: 1,6 А	Широкополосный пассивный фильтр + однофазный инвертор
PV-микрогрид (сеть)	24,43%	2,85%	Генетический алгоритм оптимизации, гибридный фильтр
Тестовый НП-стенд (220 В)	31,74%	2,38%	Аппаратно-программное моделирование (Arduino MEGA), алгоритм Id–Iq

Источник: сформировано на основе данных [2], [4], [6], [7]

В части математического аппарата управления инверторами доказано преимущество алгоритмов, работающих в синхронной вращающейся системе координат ( $I_d$ – $I_q$ ). Аппаратно-программное (НП) моделирование системы мощностью 10 кВА на базе микроконтроллера Arduino MEGA показало, что использование  $I_d$ – $I_q$  управления по сравнению с классической  $p$ - $q$  теорией позволяет сократить время стабилизации переходного процесса до 0,04 с (против 0,06 с) и получить результирующий ТНД на уровне 2,38% (против 3,44%), обеспечивая коэффициент мощности, практически равный единице (0,993) [7, с. 20]. Внедрение подобных систем в промышленном масштабе демонстрирует высокую экономическую целесообразность: общее снижение потерь электроэнергии достигает 5–10%, что позволяет полностью окупить установку ГФКУ за 2–4 года эксплуатации [8, с. 50].

Таким образом, всесторонний анализ эмпирических и теоретических данных подтверждает, что гибридные фильтры являются безальтернативным и наиболее рентабельным инструментом повышения качества электроэнергии в современных сетях. Изящное сочетание пассивной фильтрации с интеллектуальным управлением на базе SiC-полупроводников, алгоритмов  $I_d$ – $I_q$  и систем машинного обучения позволяет надежно купировать гармонические искажения, полностью укладываясь в жесткие рамки международных стандартов. Способность гибридных систем адаптироваться к экстремальным условиям (от взрывоопасных шахт до динамичных солнечных микрогридов), кратно снижая токи нейтрали и минимизируя коммутационные потери, делает их ключевым элементом при проектировании отказоустойчивых, безопасных и энергоэффективных систем электроснабжения будущего.

### Список литературы

1. Binh L.Q., Thuyen C.M. Three-phase hybrid active power filter: an overview // International Journal of Electrical and Computer Engineering (IJECE). 2025. Vol. 15, No. 2. P. 1361–1371.
2. Herman L., Knez K., Blažič B. Design and Performance Evaluation of a Hybrid Active Power Filter Controller // Energies. 2024. Vol. 17. P. 1–30.
3. Echalih S., Abouloifa A., Lachkar I., Guerrero J.M., Hekss Z., Giri F. Hybrid automaton-fuzzy control of single phase dual buck half bridge shunt active power filter for shoot through elimination and power quality improvement // Results in Engineering. 2024. Vol. 22. P. 1–15.

4. Bula D., Michalak J., Zygmanski M., Adrikowski T., Jarek G., Jeleń M. Control Strategy of 1 kV Hybrid Active Power Filter for Mining Applications // *Energies*. 2021. Vol. 14, No. 4994. P. 1–25.

5. Синяговский А.Ф., Чернышов М.О., Довгун В.П., Новиков В.В., Темербаев С.А. Широкополосные гибридные фильтры для трехфазных четырехпроводных сетей // *Доклады АН ВШ РФ*. 2018. № 3 (40). С. 91–102.

6. Abbasi M.S.W., Kazmi S.A.A., Billah M., Altamimi A., Khan Z.A., Alghassab M. Power quality optimization framework for three phase microgrids with grid tied solar PV and battery storage under nonlinear loads // *Scientific Reports*. 2025. Vol. 15. P. 1–45.

7. Khan A., Jaffery M.H., Javed Y., Arshad J., Rehman A.U., Khan R., Bajaj M., Kaabar M.K.A. Hardware-in-the-Loop Implementation and Performance Evaluation of Three-Phase Hybrid Shunt Active Power Filter for Power Quality Improvement // *Mathematical Problems in Engineering*. 2021. Vol. 2021. P. 1–23.

8. Мясоедов Ю.В., Ташлыков С.А. Оценка эффективности внедрения фильтросимметрирующих и фильтрокомпенсирующих устройств в системы электроснабжения промышленных объектов и городов // *Вестник АмГУ*. 2025. Вып. 111. С. 46–55.

© Валиахметов А.Р., 2026

УДК 622.242

## КАНАТНО-КАБЕЛЬНАЯ ТЕХНОЛОГИЯ ГЕРМЕТИЗАЦИИ ЭКСПЛУАТАЦИОННОЙ КОЛОННЫ

**Гимранов Тимур Ринатович**

студент гр.74-41

Научный руководитель: **Бикбулатова Голия Ильдусовна**

к.т.н., доцент

Школа цифрового инжиниринга,  
Альметьевский государственный технологический  
университет «Высшая школа нефти»

**Аннотация:** В статье рассматривается актуальная проблема герметизации нарушений эксплуатационных колонн с малой удельной приемистостью, при которых традиционное тампонирование неэффективно, а механические методы отличаются высокой стоимостью и риском технологических осложнений. Обоснована целесообразность применения канатно-кабельных технологий для оперативной изоляции низкоприемистых дефектов. Представлено устройство цементируемой стеклопластиковой летучки с электромеханическим посадочным инструментом, спускаемым на каротажном кабеле.

**Ключевые слова:** эксплуатационная колонна, нарушение герметичности, малая удельная приемистость, канатно-кабельная технология, цементируемая летучка, электромеханический посадочный инструмент, изоляция нарушений, капитальный ремонт скважин.

## ROPE-CABLE TECHNOLOGY FOR SEALING PRODUCTION COLUMN

**Gimranov Timur Rinatovich**

Scientific adviser: **Bikbulatova Golia Ildusovna**

**Abstract:** This article addresses the pressing issue of sealing production casing failures with low specific injectivity, where traditional plugging is ineffective and mechanical methods are expensive and pose a risk of process complications. The feasibility of using cable-based technologies for the rapid isolation of low-injectivity defects is substantiated. A cemented fiberglass flyer with an electromechanical setting tool lowered on a logging cable is presented.

**Key words:** production casing, failure, low specific injectivity, cable-based technology, cemented flyer, electromechanical setting tool, failure isolation, well workover.

Ввиду многочисленных факторов и параметров, а также их комбинации, можно сделать вывод, что проблема нарушения герметичности эксплуатационных колонн актуальна на всем протяжении разработки месторождения вне зависимости от продолжительности эксплуатации скважин.

За последние годы наблюдается тенденция роста количества скважин с нарушениями эксплуатационных колонн с малой удельной приемистостью, то есть нарушение при определении приемистости принимает менее  $0,5 \text{ м}^3/(\text{ч}\cdot\text{МПа})$ . Исходя из промышленной практики, в скважинах нарушения, которые характеризуется малой удельной приемистостью, опрессовка на избыточные давления показывает герметичность колонны, но при опрессовке со снижением уровня фиксируется приток из нарушений «чужими» водами из водоносных горизонтов. Проблема в том, что такие нарушения не удается ликвидировать без предварительного дренирования, нередко приходится дренировать нарушения кислотными композициями. Однако такая технологическая операция может привести к более сложным последствиям. Герметизация техническими средствами нередко является дорогостоящей и не оправдывает вложенные инвестиции, приводит к осложнениям как в процессе ремонта, так и в дальнейшем процессе эксплуатации. Отсюда возникает проблема герметизации нарушений с малой удельной приемистостью при малых затратах и при этом обеспечивая успешность и низкую аварийность работ.

Существует множество технологий герметизаций, наряду с тампонажными методами нередко применяются множество технологий герметизаций с применением различных технических средств. Низкоприемистые нарушения

целесообразнее изолировать с применением технических средств, так как тампонирующее в данном случае нецелесообразно ввиду отсутствия приемистости.

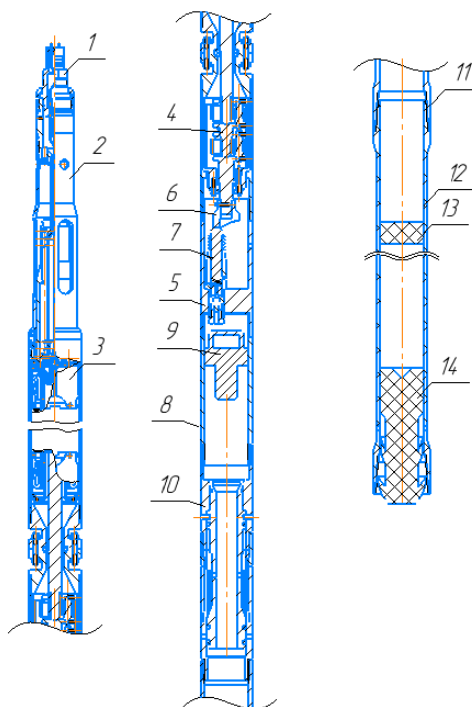
Наиболее перспективными являются направления с применением канатно-кабельной технологии, так как это кратно уменьшает продолжительность ремонта. При этом найдено небольшое количество изобретений на кабель-канате, направленное для герметизации эксплуатационных колонн.

Анализ патентов в направлении канатно-кабельных технологий показал весьма небольшой выбор технических средств на кабель-канате для герметизации колонн. Среди них есть вспомогательные средства для отключения пластов, для отсыпки проппанта перед ремонтно-изоляционными работами. При этом найдено небольшое количество изобретений на кабель-канате, направленное для герметизации эксплуатационных колонн, например, металлический пластырь с посадочным инструментом. Однако данное устройство вовсе не применяется в настоящее время.

Наиболее рационально в реальных условиях применять устройство цементируемой луточки с электромеханическим посадочным инструментом.

Основные узлы устройства представлены на рисунке 1. Под номером 1 обозначена геофизическая головка, служит она для присоединения к кабельному наконечнику с целью передачи электроэнергии к электродвигателю. Компенсатор 2 предназначен для компенсации утечек масла, а также является промежуточным узлом между электродвигателем 3 и геофизической головкой 1, внутри компенсатора имеется изолированный канал для прохождения кабеля.

Электродвигатель асинхронный погружной маслonaполненный 3 является приводом насоса, заполнен трансформаторным маслом Т-750 по ГОСТ 982-80. Закачка масла происходит посредством штуцера-клапана, который навинчивается на крышку редуктора 4. В процессе заполнения полости редуктора, электродвигателя и компенсатора происходит увеличения давления, посредством которого поршень компенсатора движется в верхнее положение. Дойдя до верхнего положения, торец поршня упирается в стравливающий клапан, происходит стравливание давления, после полного стравливания воздуха привод готов к работе.



**Рис. 1. Устройство цементируемой луточки с электромеханическим посадочным инструментом**

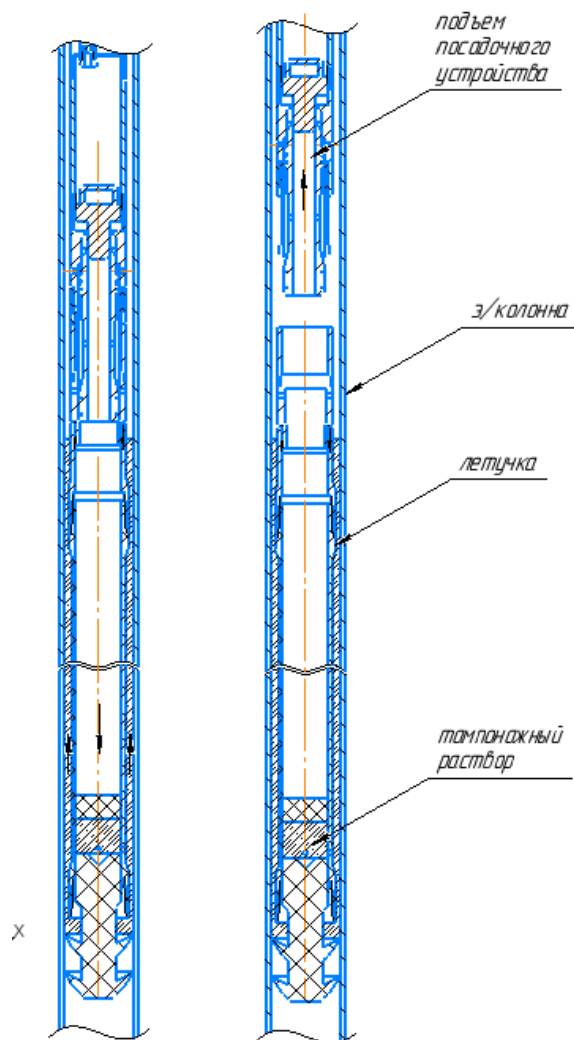
- 1 – геофизическая головка; 2 – компенсатор; 3 – электродвигатель;  
 4 – планетарный редуктор; 5 – корпус; 6 – кулачок; 7 – насос;  
 8 – камера высокого давления; 9 – продавочный поршень;  
 10 – разъединительное устройство (гидравлическое); 11 – переводник;  
 12 – стеклопластиковая луточка; 13 – продавочная резиновая пробка;  
 14 – нижний мост

Под номером 4 обозначен 2-х ступенчатый планетарный редуктор с тремя саттелитами на каждую ступень, предназначен для снижения номинального количества оборотов двигателя на выходном вале с кулачком 6.

Вращение кулачка 6 приводит в действие плунжерный насос 7. Плунжерный насос 7 с обратным клапаном качает скважинную жидкость в камеру высокого давления 8, поступающий на прием насоса через отверстие в корпусе 5.

Увеличение давления в камере 8 приводит в движение продавочный поршень 9, одновременно с этим происходит продавка резиновой пробки 13 и нижнего моста 14, между которыми находится тампонажный раствор. В процессе продавки происходит выход нижнего моста из стеклопластиковой луточки 12, который раскрывается и перекрывает сечение эксплуатационной

колонны скважины. Одновременно с этим происходит открытие радиальных каналов в нижней части летучки, по которым происходит выдавливание тампонажного раствора в межколонное пространство.



**Рис. 2. Процесс установки цементируемой летучки в интервале нарушения эксплуатационной колонны**

После того как продавочный поршень 9 дойдет до поршня разъединительного устройства 10, происходит повышение давления и срезание штифтов, таким образом происходит дальнейшее движения поршней 9 и 10 вниз и освобождение разъединительного устройства, в конечной стадии продавки происходит стравливание давления через открытые отверстия в разъединительном устройстве. Далее поднимают посадочное устройство, в скважине остается зацементированная летучка с резиновыми пробками для ОЗЦ.

Таким образом, после подъема посадочного устройства в скважине остается цементный мост, летучка, резиновые пробки и нижняя часть разъединительного устройства с переводником.

### Список литературы

1. Басарыгин, Ю.М. Технология капитального и подземного ремонта нефтяных и газовых скважин: учебник для вузов / Ю.М. Басарыгин, А.И. Булатов, Ю.М. Проселков. — Краснодар: Сов. Кубань, 2002. — 581 с.
2. Булатов, А.И. Справочник по креплению нефтяных и газовых скважин / [А.И. Булатов, Л.Б. Измайлов, В.И. Крылов и др.]; Под ред. А.И. Булатова. — 2-е изд., перераб. и доп. — Москва : Недра, 1981. — 240 с.
3. Уметбаев, В.Г. Капитальный ремонт скважин. Изоляционные работы / В.Г. Уметбаев, В.Ф. Мерзляков, Н.С. Волочков. – Уфа: РИЦ АНК "Башнефть", 2000. - 420с.

© Гимранов Т.Р., 2026

УДК 622.242

## МОДЕРНИЗАЦИЯ УПЛОТНИТЕЛЬНОГО УЗЛА ГРЯЗЕВОЙ ТРУБЫ СИСТЕМЫ ВЕРХНЕГО ПРИВОДА TDS-11SA

**Миронов Василий Валериевич**

студент гр. 74-41

Научный руководитель: **Сабанов Сергей Леонидович**

к.т.н., доцент

АГТУ «Высшая школа нефти»

**Аннотация:** В статье рассматривается проблема ускоренного износа сальникового уплотнения грязевой трубы системы верхнего привода буровой установки TDS-11SA. На основе патентных исследований обоснована замена на торцевое уплотнение с керамическими кольцами из карбида кремния. Показано, что модернизация увеличивает ресурс узла в 10–30 раз и существенно сокращает время вынужденных простоев оборудования.

**Ключевые слова:** верхний привод, TDS-11SA, уплотнение грязевой трубы, сальниковое уплотнение, торцевое уплотнение, буровая установка.

## UPGRADE OF THE TDS-11SA UPPER DRIVE SYSTEM MUD PIPE SEAL UNIT

**Mironov Vasily Valerievich**

Scientific adviser: **Sabanov Sergey Leonidovich**

**Abstract:** This article examines the accelerated wear of the mud pipe seal of the TDS-11SA drilling rig's top drive system. Patent research is used to justify replacing the seal with a mechanical seal with ceramic silicon carbide rings. It is shown that this upgrade increases the service life of the unit by 10-30 times and significantly reduces downtime.

**Key words:** top drive, TDS-11SA, mud pipe seal, gland seal, mechanical seal, drilling rig.

## **Введение**

Система верхнего привода (СВП) — ключевой элемент современной буровой установки, совмещающий функции вертлюга и ротора. Она обеспечивает непрерывное вращение бурильной колонны, выполнение спускоподъёмных операций и промывку скважины, позволяя отказаться от ведущих труб и роторного стола. Это снижает долю ручного труда, повышает безопасность персонала и эффективность бурения в целом.

Объектом исследования выбрана модель TDS-11SA компании National Oilwell Varco — мирового лидера в производстве нефтегазового оборудования. Привод оснащён двумя электродвигателями переменного тока по 400 л.с., обеспечивает грузоподъёмность 500 тонн при компактных габаритах и широко применяется на отечественных и зарубежных буровых установках.

В процессе эксплуатации установлено, что наиболее уязвимым узлом СВП является уплотнение грязевой трубы вертлюга. Частые отказы этого узла приводят к утечкам бурового раствора и вынужденным остановкам для замены изношенных деталей, формируя значительные эксплуатационные затраты. Целью работы является обоснование модернизации уплотнительного узла для увеличения его ресурса и сокращения простоев оборудования.

Система TDS-11SA представляет собой подвижный вращатель, подвешенный на траверсе талевого блока. Подвижная часть включает вертлюг-редуктор, взрывозащищённый электродвигатель переменного тока, дисково-колодочный тормоз и специальную раму с роликовым блоком, воспринимающую реактивный момент и передающей его на направляющие мачты. Между талевым блоком и вертлюгом-редуктором расположена система разгрузки резьбы, исключающая повреждение замковых соединений при развинчивании труб.

Трубный манипулятор обеспечивает выполнение спускоподъёмных операций. Он включает вертлюжную головку, штропы под элеватор, гидроцилиндры системы отвода штропов и трубный зажим. Привод от гидромотора позволяет разворачивать элеватор в любое необходимое направление. СВП обеспечивает вращение колонны с регулируемой частотой, свинчивание и развинчивание труб, спуск обсадных колонн, промывку скважины и дистанционное управление всеми операциями.

Грязевая труба (напорная труба) вертлюга является неподвижным элементом, через который буровой раствор под давлением подаётся во

вращающийся ствол вертлюга и далее — в бурильную колонну. Уплотнительный узел обеспечивает герметичность соединения между подвижной и неподвижной частями при высоких давлениях и частоте вращения.

Традиционно применяется сальниковое уплотнение — набор вращающихся армированных эластичных колец, обеспечивающих динамическое уплотнение по наружной цилиндрической поверхности грязевой трубы. Перепад давления бурового раствора прижимает кольца к трубе. В этом и состоит главный конструктивный недостаток: чем выше давление, тем сильнее прижим и тем интенсивнее износ обеих поверхностей.

При давлении 17 МПа и скорости вращения 90 об/мин ресурс сальникового уплотнения составляет около 200 часов. При интенсивном бурении (35 МПа, 250 об/мин) ресурс сокращается до 20–30 часов — то есть уплотнение требует замены несколько раз в неделю. Помимо этого, конструктивное расположение узла ограничивает доступ к нему, делая каждую замену трудоёмкой операцией, требующей остановки бурения. Совокупные потери от простоев и расходы на запасные части составляют ощутимую статью затрат буровой компании.

Патентный поиск проводился с использованием ключевых слов на русском и английском языках, а также международных патентных классификаторов (МПК, IPC, CPC). По результатам анализа выявлено перспективное направление — торцевые уплотнения с керамическими парами трения. В отличие от сальника, герметизация в них достигается через контакт двух обработанных плоских торцевых поверхностей — вращающегося и неподвижного колец. Усилие прижима регулируется независимо от давления рабочей жидкости, что устраняет эффект самоусиления износа.

Предложенная конструкция состоит из двух частей: самоустанавливающегося элемента на неподвижной грязевой трубе и вращающегося кольца на стволе вертлюга. Уплотнительные кольца изготавливаются из карбида кремния — материала с высокой твёрдостью и химической стойкостью к буровым растворам. Зазор между торцами регулируется пружинным механизмом через специальные тяги. Вторичное уплотнение П-образного сечения расположено вне зоны высокого давления и обеспечивает герметизацию в статических условиях.

Принципиальная особенность конструкции — возможность переворота нижнего керамического кольца. Поперечное сечение кольца прямоугольное, обе торцевые поверхности пригодны для работы. При износе одной стороны кольцо переворачивается, задействуя нетронутую поверхность. Один комплект уплотнения обеспечивает суммарный ресурс до 1000 часов, а замена изношенных элементов выполняется стандартным ручным инструментом без демонтажа вертлюга.

Для объективной оценки предложенного решения выполнено сравнение технических характеристик обоих типов уплотнений (таблица 1).

Таблица 1

## Сравнение сальникового и торцевого уплотнений

Параметр	Сальниковое	Торцевое
Ресурс при 17 МПа, 90 об/мин	~200 ч	500–1000 ч
Ресурс при 35 МПа, 250 об/мин	20–30 ч	500–1000 ч
Макс. рабочее давление	до 35 МПа	до 70 МПа
Сложность замены	Высокая	Низкая
Продление ресурса	Невозможно	Переворот кольца

Торцевое уплотнение превосходит сальниковое по всем ключевым параметрам. При жёстких рабочих условиях (35 МПа, 250 об/мин) ресурс возрастает в 25–30 раз. Несмотря на более высокую начальную стоимость, совокупные эксплуатационные затраты значительно ниже за счёт кратного увеличения ресурса и сокращения потерь от простоев.

В ходе работы проведён анализ конструкции TDS-11SA, выявлена ключевая проблема — быстрый износ сальникового уплотнения грязевой трубы. Ресурс сальника при давлении 35 МПа и частоте 250 об/мин составляет лишь 20–30 часов, что требует его замены несколько раз в неделю и ведёт к значительным потерям.

По результатам патентного анализа предложена замена на торцевое уплотнение с керамическими кольцами из карбида кремния, работоспособное при давлении до 70 МПа и ресурсе до 1000 часов. Решение совместимо с большинством современных СВП без доработки оборудования. Внедрение позволит сократить простои в десятки раз, снизить затраты на обслуживание и уменьшить риск утечек бурового раствора.

### Список литературы

1. Вадецкий Ю.В. Бурение нефтяных и газовых скважин. — М.: Академия, 2013. — 350 с.
2. Войтенко В.С. Технология и техника бурения. Том 2. — М.: Инфра, 2013. — 613 с.
3. Гусман А.М., Порожский К.П. Буровые комплексы. Современные технологии и оборудование. — Екатеринбург: УГГГА, 2002. — 283 с.
4. Ивановский В.Н. и др. Нефтегазопромысловое оборудование. — М.: ЦентЛитНефтеГаз, 2006. — 719 с.
5. Молчанов А.Г. Машины и оборудование для добычи нефти и газа. — М.: Альянс, 2013. — 588 с.
6. Никишенко С.Л. Нефтегазопромысловое оборудование. — Волгоград: Ин-Фолио, 2008. — 414 с.
7. Бабаев С.Г., Габибов И.А., Меликов Р.Х. Основы теории надёжности нефтепромыслового оборудования. — Баку: АГНА, 2015. — 400 с.
8. Петров М.А., Овчинников Б.С. Модернизация соединения напорной трубы верхнего привода VARCO TDS-11SA // Материалы 42-й МНТК молодых учёных. — 2015. — С. 66–69.
9. Петров В.А., Овчинников Б.С., Петров В.В. Усовершенствование быстросъёмного соединения верхнего привода Varco TDS-11SA // Современные технологии в нефтегазовом деле — 2015. — С. 102–106.
10. Бабаян Э.В., Черненко А.В. Инженерные расчёты при бурении. — Вологда: Инфра-Инженерия, 2016. — 440 с.

© Миронов В.В., 2026

УДК 622.242.6

**АНАЛИЗ ТЕХНИЧЕСКИХ РЕШЕНИЙ ДЛЯ ПОВЫШЕНИЯ  
КАЧЕСТВА ОЧИСТКИ И НАДЕЖНОСТИ РАБОТЫ  
ГИДРОЦИКЛОНОВ В СИСТЕМЕ ОЧИСТКИ  
БУРОВОГО РАСТВОРА**

**Фадеев Михаил Иванович**

студент гр.74-41

Научный руководитель: **Бикбулатова Голия Ильдусовна**

к.т.н., доцент

Школа цифрового инжиниринга,

Альметьевский государственный технологический

университет «Высшая школа нефти»

**Аннотация:** В статье показано, что ключевой элемент очистки буровых растворов – песковая насадка гидроциклона – наиболее подвержен износу и закупорке. Патентный анализ 189 разработок выявил: около 19% касаются модернизации разгрузочных узлов. Сравнение конструкций (виброрегулятор, комбинированная футеровка, криволинейные конфузор и диффузор) подтверждает снижение вихреобразования, уменьшение уноса тонких фракций и рост ресурса. Актуальны адаптивные модификации насадок для бурения нефтегазовых скважин.

**Ключевые слова:** буровой раствор, очистка, гидроциклон, песковая насадка, патентный анализ, гидроабразивный износ, циркуляционная система.

**ANALYSIS OF TECHNICAL SOLUTIONS TO IMPROVE  
THE CLEANING QUALITY AND RELIABILITY  
OF HYDROCYCLONES IN A DRILLING  
MUD CLEANING SYSTEM**

**Fadeev Mikhail Ivanovich**

Scientific adviser: **Bikbulatova Golia Ildusovna**

**Abstract:** This article demonstrates that the key element of drilling fluid cleaning — the hydrocyclone sand packing — is most susceptible to wear and clogging. A patent analysis of 189 developments revealed that approximately 19%

relate to the modernization of unloading units. A comparison of designs (vibration regulator, combined lining, curved confuser and diffuser) confirms reduced vortex formation, reduced fine particle carryover, and increased service life. Adaptive modifications of nozzles are relevant for drilling oil and gas wells.

**Key words:** drilling fluid, cleaning, hydrocyclone, sand packing, patent analysis, hydroabrasive wear, circulation system.

Циркуляционная система буровой установки обеспечивает замкнутый цикл промывки скважины за счёт принудительной подачи бурового раствора от насосов к забою и его возврата на поверхность. Данная схема не только выполняет технологические функции охлаждения и выноса шлама, но и способствует снижению эксплуатационных затрат за счёт минимизации потерь химических реагентов и утяжелителей.

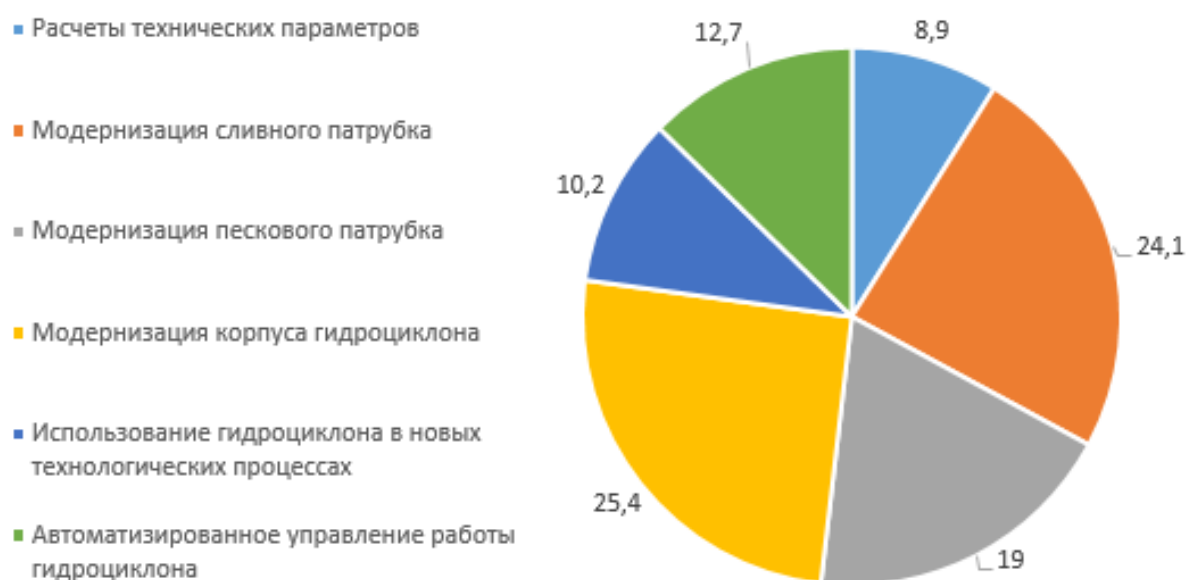
Технологический процесс очистки реализуется поэтапно. Раствор, выходящий из скважины, сначала поступает на вибрационное сито для удаления крупнодисперсных частиц выбуренной породы. После первичной очистки жидкость направляется в приёмную ёмкость, откуда шламовым насосом подаётся на блок гидроциклонов. Завершающая ступень очистки предусматривает поступление раствора в активную ёмкость объёмом 40 м<sup>3</sup>, обеспечивающую его непрерывную циркуляцию в системе.

Система многоступенчатой очистки включает последовательно расположенное оборудование, каждая ступень которого предназначена для улавливания частиц уменьшающейся фракции. Несмотря на зависимость эффективности от реологических свойств раствора и геологических условий, усреднённые показатели граничной крупности отделяемых частиц составляют:

- а) вибрационное сито – очистка до 75 мкм;
- б) гидроциклон пескоотделителя – до 45 мкм;
- в) гидроциклон илоотделителя – до 25 мкм;
- г) центрифуга – от 5 до 10 мкм.

Ключевым элементом контура очистки является гидроциклон, конструктивно представляющий собой цилиндрическую камеру, сопряжённую с усечённым конусом. В верхней части цилиндра расположен тангенциальный входной патрубок для подачи загрязнённого раствора, в крышке – сливной патрубок для очищенной жидкости, а в вершине конуса – песковая насадка, обеспечивающая удаление шлама. В связи с высокой абразивной нагрузкой и склонностью к закупорке данного узла, в данной работе проведён анализ технических решений по модернизации песковой насадки.

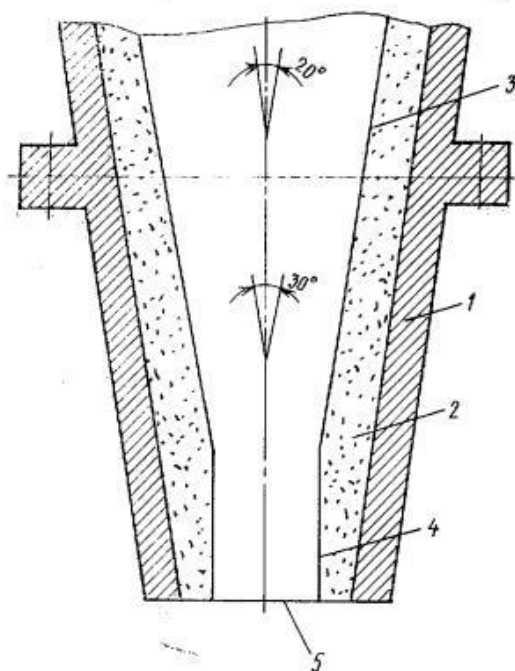
Исторически одним из первых патентных предложений для нефтегазовой отрасли стало авторское свидетельство Т.Г. Старцевой, Ю.М. Гежберг и В.А. Аванесова (1983 г.), в котором предложено внедрение в песковый патрубок виброрегулятора для предотвращения его блокировки твёрдыми частицами. Современный патентный анализ (2014–2025 гг.) выявил регистрацию 189 изобретений в области гидроциклонной техники, из которых около 19% направлены на оптимизацию конструкции разгрузочных узлов. Данный факт подтверждает высокую актуальность разработки новых решений, направленных на повышение надёжности и эффективности работы гидроциклонов в составе циркуляционных систем.



**Рис. 1. Диаграмма количества патентов в процентах**

Одно из интересных технических решений по оптимизации работы песковой насадки предложено в патенте В.С. Гвоздика и В.Н. Шохина. Основное отличие данной разработки заключается в изменении геометрии сменной футеровки: её нижняя часть выполнена в виде цилиндра высотой 1,0–1,5 диаметра разгрузочного отверстия, а высота конической секции составляет 2,5–5,0 этого же диаметра.

Общий вид модернизированного узла представлен на рисунке 2. Конструкция включает конический корпус (1), составную футеровку (2), образованную верхней конической (3) и нижней цилиндрической (4) частями, а также выходное разгрузочное отверстие (5).



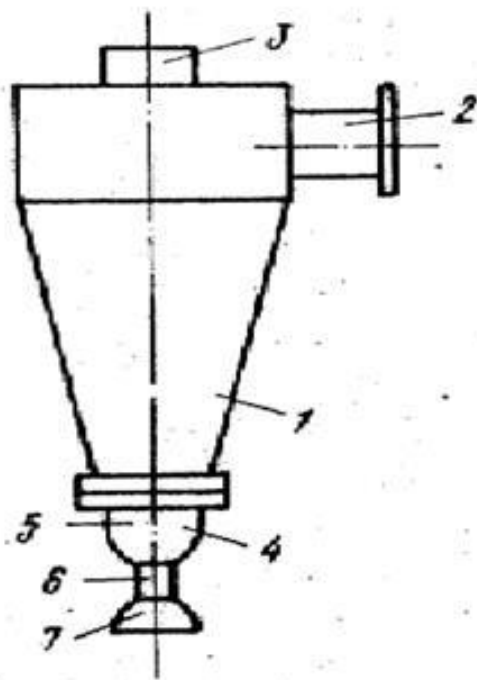
**Рис. 2. Гидроциклон с футеровкой, выполненной цилиндрической формы**

1 – корпус; 2 – футеровка; 3 – коническая часть футеровки;  
4 – цилиндрическая часть футеровки; 5 – разгрузочное отверстие

Гидродинамический принцип работы узла основан на управлении силовыми полями в зоне разгрузки. При движении пульпы через конический участок футеровки происходит перераспределение скоростей: увеличивается радиальная составляющая потока и снижается интенсивность центробежного воздействия на твёрдые частицы, что способствует уменьшению крупности фракций, уходящих в слив гидроциклона. Цилиндрический участок в нижней части футеровки выполняет функцию стабилизатора потока: он минимизирует образование вторичных вихрей, предотвращает обратный подсос жидкости и снижает унос тонкодисперсных частиц вместе со шламом. По мнению авторов, данное конструктивное решение обеспечивает повышение эффективности классификации и снижение технологических потерь бурового раствора.

Альтернативный подход к совершенствованию разгрузочного узла предложен в патенте Н.Н. Виноградова, И.Ю. Довнара, Л.Я. Когана и М.Ф. Кудряшова. Основной целью разработки являлось снижение гидроабразивного износа гидроциклона за счёт оптимизации гидродинамической структуры потока в зоне песковой насадки.

Согласно предложенной конструкции, отделённая твёрдая фаза поступает в конфузорную часть (5) песковой насадки (4), где под действием центробежных и радиальных сил завершается процесс фракционирования. В результате мелкозернистые частицы уносятся потоком в сливной патрубок (3), а крупнодисперсный шлам выгружается через цилиндрический участок (6) и криволинейный диффузор (7) насадки (рисунок 3).



**Рис. 3. Гидроциклон с измененной песковой насадкой**  
1 – корпус; 2 – питающий патрубок; 3 – сливной патрубок;  
4 – песковая насадка; 5 – криволинейный конфузор;  
6 – цилиндрический участок; 7 – криволинейный диффузор

Формирование устойчивого потока в пределах насадки способствует подавлению вторичных вихреобразований, что минимизирует вероятность закупорки разгрузочного канала твёрдыми частицами и существенно снижает интенсивность гидроабразивного разрушения элементов узла. Забивание шламового патрубка является одной из наиболее распространённых эксплуатационных проблем систем очистки буровых растворов. Рассматриваемые технические решения направлены на повышение надёжности оборудования и качества разделения пульпы за счёт предупреждения аварийных остановок, связанных с блокировкой разгрузочного отверстия.

Несмотря на доказанные преимущества, данные конструкции обладают рядом технологических ограничений, что обуславливает необходимость дальнейших исследований. В связи с этим разработка новых, более адаптивных и технологичных модификаций песковых насадок остаётся актуальной задачей для нефтегазодобывающих и сервисных предприятий.

### Список литературы

1. А.с. 776636 СССР, МПК В04С 5/16. Песковая насадка гидроциклона / В.С. Гвоздик, В.Н. Шохин, Е.П. Белецкий и др. ; заявитель и патентообладатель Криворожский ордена Трудового Красного Знамени горнорудный институт. — № 2616250/22-03 ; заявл. 16.05.78 ; опубл. 07.11.80, Бюл. № 41. — 2 с.
2. А.с. 1572707 СССР, МПК В04С 5/16. Гидроциклон / Е.И. Ишемгужин, Б.З. Султанов, В.У. Ямалиев и др. ; заявитель и патентообладатель Уфимский нефтяной институт. — № 4496967/31-26 ; заявл. 20.09.88 ; опубл. 23.06.90, Бюл. № 23. — 2 с.
3. А.с. 160696 СССР, МПК Е21в. Способ гидроциклонной очистки бурового раствора / В.С. Гомберг, С.М. Данелянц, В.Ф. Кузнецов и др. — № 782337/22-3 ; заявл. 11.06.62 ; опубл. 26.11.64, Бюл. № 5. — 2 с. URL: <https://patentdb.ru/patent/160696>.

© Фадеев М.И., 2026

**DIGITALIZATION OF EXPERT DOCUMENTATION  
PROCESSES IN INDUSTRIAL SAFETY ASSESSMENT  
OF IN-FIELD PIPELINES**

**Mamatov Alexey Petrovich**

master's student of group 75-61

Scientific supervisor: **Ziganshina Nadezhda Leonidovna**

candidate of pedagogical sciences,

associate professor at the School of economics

and interdisciplinary studies

Almetyevsk State Technological University

«Petroleum High School»

**Abstract:** The article considers the digitalization of expert documentation processes used in industrial safety assessment of in-field pipeline systems. The relevance of the topic is determined by the aging of oilfield pipeline infrastructure, the increasing amount of technical diagnostics data, and the need to improve the reliability and traceability of expert conclusions. The research aim is to propose an automated approach to preparing industrial safety expertise documentation on the basis of structured diagnostic data, regulatory requirements, templates and decision rules. The methodology includes analysis of the current document workflow, formalization of input data, creation of a defect register, development of an algorithm for generating an expert conclusion and verification of document completeness. The proposed approach reduces repetitive manual operations, improves consistency of terminology, and forms a basis for electronic archives and decision support in pipeline integrity management.

**Key words:** industrial safety, industrial safety expertise, in-field pipeline, expert conclusion, technical diagnostics, digitalization, automated system, data traceability, defect register, electronic document workflow.

**ЦИФРОВИЗАЦИЯ ПРОЦЕССОВ ЭКСПЕРТНОЙ  
ДОКУМЕНТАЦИИ В ОЦЕНКЕ ПРОМЫШЛЕННОЙ  
БЕЗОПАСНОСТИ ТРУБОПРОВОДОВ  
НА МЕСТАХ ПРОВЕДЕНИЯ РАБОТ**

**Маматов Алексей Петрович**  
Научный руководитель: **Зиганшина Надежда Леонидовна**

**Аннотация:** В статье рассматривается цифровизация процессов подготовки экспертной документации, используемой при оценке промышленной безопасности внутрипромысловых трубопроводных систем. Актуальность темы обусловлена старением нефтепромысловой трубопроводной инфраструктуры, увеличением объема данных технической диагностики и необходимостью повышения надежности и прослеживаемости экспертных заключений. Цель исследования – предложить автоматизированный подход к подготовке экспертной документации по промышленной безопасности на основе структурированных диагностических данных, нормативных требований, шаблонов и правил принятия решений. Методология включает анализ существующего документооборота, формализацию входных данных, создание реестра дефектов, разработку алгоритма генерации экспертного заключения и проверку полноты документа. Предложенный подход сокращает количество повторяющихся ручных операций, повышает согласованность терминологии и формирует основу для электронных архивов и поддержки принятия решений в управлении целостностью трубопроводов.

**Ключевые слова:** промышленная безопасность, экспертиза промышленной безопасности, внутрипромысловый трубопровод, экспертное заключение, техническая диагностика, цифровизация, автоматизированная система, прослеживаемость данных, реестр дефектов, электронный документооборот.

In-field pipelines are an essential element of oil and gas production infrastructure. They transport well products, formation water, gas-liquid mixtures and other process media between wells, gathering facilities, separation units and treatment plants. The technical condition of such pipelines directly affects industrial safety, environmental protection and continuity of production. In the Russian regulatory system, pipelines operated at hazardous production facilities are considered within the general framework of industrial safety, where the operating organization must ensure safe operation, accident prevention and readiness for localization of accident consequences [1]. Industrial safety expertise is therefore not

only a formal procedure, but also a technical mechanism for confirming whether an object may continue to be operated under specified conditions.

Expert documentation for pipeline systems was prepared mainly in a paper-based or semi-automated form. The expert organization collected passports, design documentation, results of visual and measuring inspection, non-destructive testing reports, wall thickness measurements, corrosion data, information about operating pressure, repair history and previous expert conclusions. These data were then transferred into a final expert conclusion manually. Such an approach remains understandable for experienced specialists, but it has serious limitations: repeated data entry, dependence on individual wording, risk of missing important diagnostic indicators, difficulty of comparing conclusions for different pipeline sections, and weak traceability between measured defects and final recommendations.

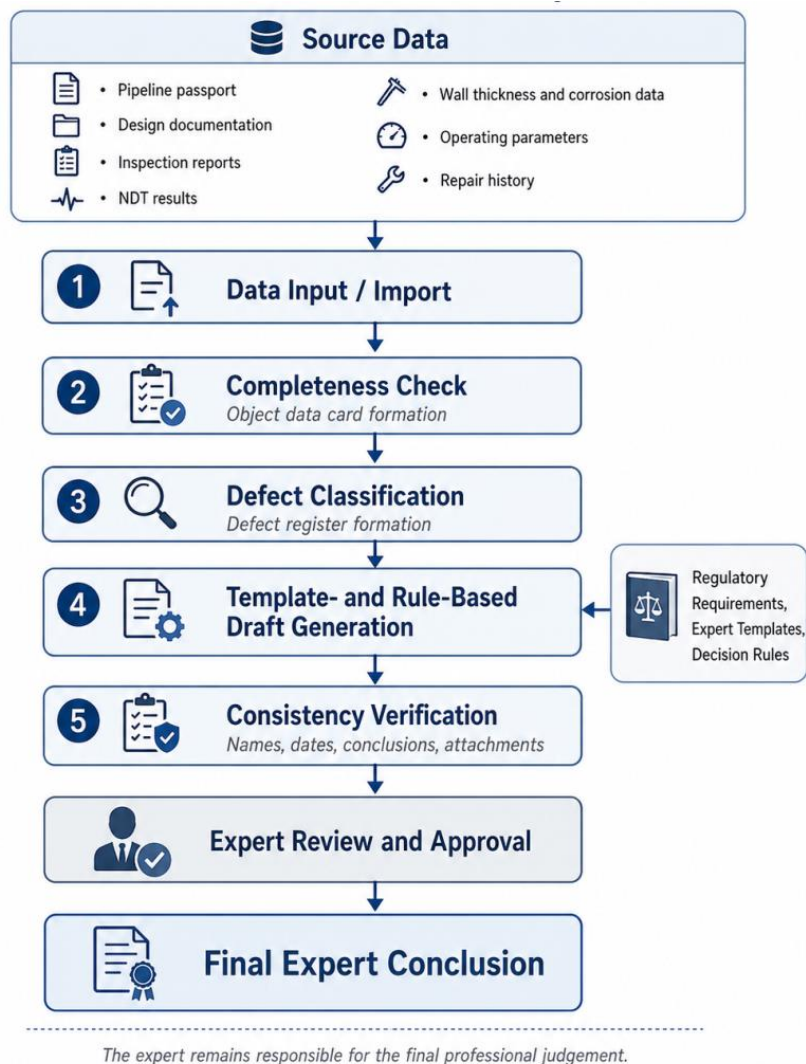
The current stage of development of industrial automation and digital technologies creates conditions for changing this workflow. Digitalization in this context means the conversion of the expert documentation process into a structured data-driven process, where the source data, intermediate calculations, expert rules, regulatory references and final conclusions are connected in a single information environment. This does not replace the expert engineer; rather, it supports professional judgement by reducing routine operations and by making the logic of document preparation transparent. The Rules for conducting industrial safety expertise require a regulated procedure for examination and expert conclusion preparation, which makes standardization and traceability especially important [2].

The aim of this research is to develop a methodological basis for digitalizing expert documentation processes in industrial safety assessment of in-field pipelines. To achieve this aim, several tasks are defined: to analyze the typical structure of an expert conclusion; to identify the main groups of input data; to formalize diagnostic parameters and defect descriptions; to create a logical connection between inspection results and conclusions on technical condition; and to propose an algorithm for automated generation of document sections. The object of the research is the documentation workflow of industrial safety expertise. The subject is the automated formation of expert conclusions based on structured technical and regulatory information.

The proposed methodology begins with decomposition of the expert conclusion into information blocks. These blocks include general information about the hazardous production facility, pipeline designation, route and function, design and operating parameters, materials, wall thickness, service life, inspection methods, detected defects, repair data, calculation results, assessment of compliance with regulatory requirements, and final recommendations. Each block is linked to a corresponding data source. For example, object identification is taken from the pipeline passport, defect parameters are taken from technical diagnostics reports, and operating restrictions are formed from expert rules and regulatory requirements. Such decomposition makes it possible to transform a text document into a controlled digital model of documentation.

A key element of the approach is the formation of a defect register. For each pipeline section the register should contain the type of defect, location, dimensions, depth of metal loss, remaining wall thickness, method of detection, date of inspection, severity category, recommended action and reference to the source document. Modern non-destructive testing methods, including ultrasonic testing, magnetic flux leakage testing, eddy current testing and other inspection technologies, generate data that can be used as the basis for such registers [5]. When diagnostic data are stored in a structured form, the system can automatically select standard descriptions, calculate simple indicators, identify missing fields and prepare draft conclusions for expert review.

The algorithm of automated document generation may include five stages. At the first stage, the user enters or imports basic information about the pipeline and the hazardous production facility. At the second stage, the system checks the completeness of the required fields and forms a data card of the object. At the third stage, diagnostic results are classified by defect type and severity. At the fourth stage, templates and decision rules are applied to generate the main text of the expert conclusion. At the fifth stage, the document is checked for internal consistency: object names, pipeline numbers, dates, conclusions, recommendations and attachments must correspond to the same source data. The final document is then approved by an expert, who remains responsible for the professional judgement. The general sequence of automated expert conclusion generation for in-field pipelines is shown in figure 1.



**Figure 1. Flowchart of Automated Expert Conclusion Generation for in-Field Pipelines**

The history of pipeline maintenance shows that the transition from corrective and paper-based procedures to predictive and digital methods is one of the main tendencies of Industry 4.0 in the oil and gas sector. A scoping review of pipeline maintenance methodologies based on Industry 4.0 notes the role of digital technologies, predictive maintenance and data transparency in improving asset management [3]. For industrial safety expertise this trend is expressed not only in the use of sensors or inspection tools, but also in the digital transformation of the documentary evidence on which expert decisions are based. A well-organized electronic archive allows specialists to compare the condition of the same pipeline in different years and to justify decisions on repair, replacement or continued operation.

The research result is a conceptual model of an automated documentation system for industrial safety assessment of in-field pipelines. The system includes a database of pipeline objects, a register of diagnostic results, a library of expert templates, a set of validation rules, an electronic archive of conclusions and a reporting module. Its practical effect is achieved through reduction of manual copying, unified terminology, automatic insertion of object data, controlled references to diagnostic results and faster preparation of draft conclusions. Another important result is improved data traceability: each statement in the conclusion can be related to a specific measurement, defect record, inspection report or regulatory requirement.

Technical accuracy is especially important because pipeline degradation processes are complex. Corrosion, stress corrosion cracking, erosion, mechanical damage and weld defects may develop under the influence of operating pressure, transported medium, soil conditions, temperature, coating condition and cathodic protection parameters. Reviews of data-driven corrosion and defect prediction show that diagnostic information is nonlinear, multidimensional and often noisy, which confirms the need for careful data structuring and expert verification [4]. Therefore, the automated system should not produce uncontrolled conclusions. It should generate a technically consistent draft, highlight uncertainties, indicate missing data and provide the expert with a clear basis for final decision-making.

The main expected advantages of the proposed approach are reduction of document preparation time, decrease in typographical and logical errors, better reproducibility of expert wording, easier search in previous conclusions and improved control of regulatory compliance. For organizations operating in-field pipelines, such digitalization may become part of a broader pipeline integrity management system. For expert organizations, it creates a unified method for preparing documentation and training young specialists. At the same time, implementation requires several conditions: reliable input data, clear responsibility of experts, protection of electronic records, version control of templates and regular updating of regulatory references.

In conclusion, digitalization of expert documentation processes is a necessary stage in the development of industrial safety assessment for in-field pipeline systems. The proposed approach combines structured diagnostic data, regulatory logic and automated generation of expert conclusions while preserving the decisive role of the qualified expert. The research demonstrates that the greatest value of automation is not only faster document preparation, but also higher transparency, traceability and

technical consistency of industrial safety expertise. Further development may include integration with technical diagnostics databases, electronic document workflow systems, enterprise asset management systems and decision-support modules for assessing residual life and planning repair activities.

### References

1. Федеральный закон от 21.07.1997 № 116-ФЗ «О промышленной безопасности опасных производственных объектов». URL: [https://www.consultant.ru/document/cons\\_doc\\_LAW\\_15234/](https://www.consultant.ru/document/cons_doc_LAW_15234/).
2. Приказ Ростехнадзора от 20.10.2020 № 420 «Об утверждении федеральных норм и правил в области промышленной безопасности ‘Правила проведения экспертизы промышленной безопасности’». URL: <http://nvol.gosnadzor.ru/activity/expert/pr420.pdf>.
3. Naranjo J.E., Caiza G., Velastegui R., Castro M., Alarcon-Ortiz A., Garcia M.V. A Scoping Review of Pipeline Maintenance Methodologies Based on Industry 4.0. Sustainability. 2022;14(24):16723. <https://doi.org/10.3390/su142416723>.
4. Hussain M., Zhang T., Chaudhry M., Jamil I., Kausar S., Hussain I. Review of Prediction of Stress Corrosion Cracking in Gas Pipelines Using Machine Learning. Machines. 2024;12(1):42. <https://doi.org/10.3390/machines12010042>.
5. Wang Y., Song F., Feng Q., Qiao W., Dong S., Jiang Y., Ma Q. Basic Theory and Applications of Oil and Gas Pipeline Non-Destructive Testing Methods. Energies. 2024;17(24):6366. <https://doi.org/10.3390/en17246366>.

© Mamatov A.P., 2026

**СЕКЦИЯ  
ПЕДАГОГИЧЕСКИЕ  
НАУКИ**

## ИНДИВИДУАЛЬНЫЙ УЧЕБНЫЙ ПЛАН КАК ИНСТРУМЕНТ РЕАЛИЗАЦИИ ИНКЛЮЗИВНОГО ОБРАЗОВАНИЯ

Логозинская Елена Леонидовна

к.пед.н., доцент,  
доцент кафедры дошкольного образования  
ФГБОУ ВО «Мариупольский государственный  
университет имени А.И. Куинджи»

**Аннотация:** В статье рассматриваются ключевые аспекты организации профессиональной коррекционно-развивающей работы в условиях инклюзивного образовательного учреждения. Особое внимание уделено обоснованию значимости индивидуального учебного плана в проектировании индивидуальных образовательных маршрутов детей с особыми образовательными потребностями. Раскрыты этапы и направления работы команды психолого-педагогического сопровождения над разработкой и реализацией индивидуального учебного плана, выделены его основные компоненты. В статье отмечается, что эффективность реализации ИУП зависит от согласованных действий всех участников образовательного процесса и грамотного планирования.

**Ключевые слова:** инклюзия, инклюзивное образование, особые образовательные потребности, индивидуальный образовательный маршрут, индивидуальный учебный план.

## THE INDIVIDUAL EDUCATION PLAN AS A TOOL FOR IMPLEMENTING INCLUSIVE EDUCATION

Logozinskaya Elena Leonidovna

**Abstract:** This article examines key aspects of organising professional remedial and developmental work within an inclusive educational institution. Particular attention is paid to justifying the importance of the individualised education plan in designing individual educational pathways for children with special educational needs. The stages and areas of work undertaken by the psychological and pedagogical support team in developing and implementing the individualised

education plan are outlined, and its main components are highlighted. The article notes that the effectiveness of the IEP's implementation depends on the coordinated actions of all participants in the educational process and competent planning.

**Key words:** inclusion, inclusive education, special educational needs, individual educational pathway, individual educational plan.

Обеспечение профессиональной коррекционно-развивающей работы в условиях инклюзивного образовательного учреждения предполагает реализацию ряда важных направлений. Одним из них является разработка и реализация командой психолого-педагогического сопровождения индивидуального учебного плана (ИУП) для детей с особыми образовательными потребностями. В состав такой команды рекомендовано включить: педагога, психолога, педагога-дефектолога, логопеда, социального педагога, а при необходимости приглашают медицинских сотрудников, специалистов по реабилитации. Также неотъемлемыми членами команды сопровождения должны быть родители ребенка с особыми образовательными потребностями. С ними обсуждаются и согласовываются все действия и мероприятия, которые будут проводить с ребенком в учебном заведении, а также определяется возможность реализации ИУП в домашних условиях.

Индивидуальный учебный план ребенка является одной из форм реализации индивидуального образовательного маршрута детей с особыми образовательными потребностями. Данная проблема стала предметом исследования многих ученых и педагогов-практиков, таких как Ю.Н. Логинова, Т.М. Ковалёва, Е.И. Кобыща, С.Ю. Попова, А.А. Теров, М.Ю. Чередилина, С.А. Котова, Э.Б. Дунаевская, Е.А. Калягина, Т.А. Фёдорова, М.Я. Добря, М.Л. Мальчешская и другие.

Так, М.А. Иванов, Н.В. Ершова, З.О. Сутакова в своем исследовании настаивают, что индивидуализация в настоящее время является приоритетной целью педагогики, в основу которой может быть положена организация учебного процесса на основе индивидуальных учебных планов. Педагоги полагают, что процесс выбора различных предметов, уровней их изучения, методов обучения и тому подобное, предоставляет образовательному учреждению широкие возможности организации работы с детьми с различными образовательными потребностями [1].

Содержание индивидуального плана определяет перечень специалистов, которые будут обеспечивать его выполнение. Команде психолого-педагогического сопровождения необходимо:

- пересмотреть информацию, предоставляемую коллективом педагогов – обратить внимание на учебные проблемы, которые были в прошлом у ребенка. Дополнительно проанализировать успеваемость ребенка, определить его сильные стороны и, опираясь на них, формировать основу ИУП;
- провести личные беседы с педагогами, чтобы узнать об учебной успеваемости ребенка;
- при условии, если есть предыдущие ИУП для этого ребенка, пересмотреть их. Особенно необходимо обращать внимание на цели и задачи предыдущих ИУП;
- обсудить с педагогами все, что было сделано для этого ребенка, и проблемы, которые возникали. Имея такую информацию, можно понять и определить суть учебной программы, которую должен освоить ребенок;
- определить педагогов и других специалистов, которые будут вовлечены в работу с ребенком. Установить нормы количества детей с особыми образовательными потребностями в группе (классе). Определить, кто из педагогов наиболее подходит для выполнения учебной нагрузки обучающегося;
- определить удобное для родителей время, и сделать все возможное, чтобы вовлечь их в работу. ИУП является связью между родителями и образовательной организацией, поэтому необходимо не только вовлекать родителей в работу, но также отмечать в документе все формы сотрудничества;
- определить время, удобное для других специалистов (дефектолог, логопед, психолог, социальный педагог), которые наиболее подходят для реализации индивидуального учебного плана;
- необходимо наблюдать за ребенком в группе (классе). Приобщать его к учебной и общественной деятельности, наблюдать за тем, как ребенок преодолевает трудности, которые возникают при взаимодействии с другими ребятами и т.д.

К обсуждению ИУП должны быть привлечены родители, обучающиеся, педагоги или другие специалисты, осведомленные об особых потребностях ребенка. Благодаря индивидуальному учебному плану родители могут получить всю необходимую информацию об учебных мероприятиях, образовательных услугах, видах помощи, которые предоставляются ребенку.

Родители должны ознакомиться с тем, что ребенок изучает, какие методики применяются и какое время на это отведено. Безусловно, родители не могут диктовать требования относительно того, как, где и кто будет выполнять мероприятия, хотя специалисты должны прислушиваться к их пожеланиям и знаниям об индивидуальных особенностях ребенка. Ознакомившись с ИУП, родители должны понимать: почему их ребенок нуждается в особом обучении; кто будет заниматься с ребенком; где будет проходить обучение, его длительность; критерии оценивания; сколько времени их ребенок будет проводить в образовательной организации; какие мероприятия будут осуществляться.

К основным компонентам индивидуального учебного плана относятся: описание уровня развития ребенка; расписанные на год цели; установление уровней и сроков выполнения задач; специальная программа обучения и сопутствующие мероприятия, которые будут проводиться для ребенка; время, отведенное для работы с детьми с особыми образовательными потребностями и для организации их совместной деятельности с нормотипичными сверстниками; сроки начала проведения мероприятий и приблизительный срок выполнения; формы сотрудничества с родителями детей и т.д.

Педагоги в образовательном процессе должны придерживаться коррекционно-компенсаторной составляющей, что проявляется в соблюдении определенных правил и технологий работы с детьми с особыми образовательными потребностями. В частности, внесение изменений в организацию учебного процесса, организация так называемого дифференцированного обучения, которое проявляется в модификации преподавания и оценивания учебного материала. То есть, педагог разрабатывает, трансформирует задание относительно потребностей ребенка или группы детей, а также выбирает способ оценивания выполнения заданий.

Эффективность образовательной деятельности в значительной мере зависит от оптимального решения организационных вопросов всеми членами команды: выбора формы проведения занятий; подбора и комплектации коррекционных групп; определение длительности и режима занятий. Индивидуальные специальные занятия с детьми с особыми образовательными потребностями организовываются в тех случаях, когда решение коррекционных заданий нуждается в концентрации внимания дефектолога (логопеда) на одном ребенке, а также во время реализации индивидуальных коррекционных программ для детей с тяжелыми нарушениями развития. Групповые занятия

делают возможной организацию коррекционной работы с несколькими детьми, а также использовать возможности взаимодействия детей между собой во время занятия.

В индивидуальном учебном плане должны быть установлены реалистичные задачи. При выборе образовательных и коррекционных заданий нужно учитывать дальнюю и ближнюю перспективы развития ребенка, планировать как конкретные показатели, так и их возможное отображение в деятельности в последующем. Необходимо помнить, что эффективность работы может быть выявлена как в процессе самой работы, так и по ее окончании, или значительно позже. При планировании и реализации индивидуального учебного плана нужно понимать: что неудача в достижении его целей может не просто оставить развитие ребенка на прежнем уровне, но и усугубить ситуацию. Поэтому нужно контролировать динамику работы, ответственно относиться к планированию и проведению всех отображенных в ИУП мероприятий.

Индивидуальный учебный план (ИНП) – один из наиболее важных инструментов внедрения инклюзивного образования детей с особыми образовательными потребностями. Он служит единой цели – обеспечение права ребенка на получение образования ребенком с ООП в условиях инклюзии.

### Список литературы

1. Иванов, М.А. Введение индивидуальных учебных планов обучающихся в образовательный процесс общеобразовательной школы в современных условиях / М.А. Иванов, Н.В. Ершова, З.О. Сутакова // Концепт. – 2019. – № 5. – URL: <https://cyberleninka.ru/article/n/vvedenie-individualnyh-uchebnyh-planov-obuchayuschih-sya-v-obrazovatelnyy-protsess-obsheobrazovatelnoy-shkoly-v-sovremennyh> (дата обращения: 08.05.2026).

© Логозинская Е.Л., 2026

## МЕТОД ПРОЕКТОВ В РАЗВИТИИ ТВОРЧЕСКИХ СПОСОБНОСТЕЙ УЧАЩИХСЯ

**Харитоновна Алина Романовна**

студент

**Борисова Тамара Семеновна**

к.п.н.

ФГБОУ ВО «Владимирский государственный  
университет имени Александра Григорьевича  
и Николая Григорьевича Столетовых»

**Аннотация:** В статье актуализируется проблема развития творческих способностей учащихся. Одним из эффективных средств, способствующих развитию творческих способностей обучаемых, рассматривается метод проектов. Анализируется опыт педагогов, использующих в своей практике метод проектов. Приводятся требования к использованию метода проектов в образовательном процессе.

**Ключевые слова:** общеобразовательная организация, познавательный интерес, творческая активность, творческие способности, метод проектов.

## THE PROJECT METHOD IN DEVELOPING STUDENTS' CREATIVE ABILITIES

**Kharitonova Alina Romanovna**

**Borisova Tamara Semyonovna**

**Abstract:** The article highlights the problem of developing students' creative abilities. The project method is considered to be one of the effective means of promoting the development of students' creative abilities. The experience of teachers using the project method in their practice is analyzed. The requirements for the use of the project method in the educational process are given.

**Keywords:** educational organization, cognitive interest, creative activity, creative abilities, project method.

Темпы экономического и научно-технического прогресса в настоящее время так высоки, что необходимо изменить взгляд на обучение учащихся в общеобразовательной школе. Сегодня гораздо важнее научить человека самостоятельно находить и обрабатывать информацию, быстро принимать решения в проблемных условиях, работать в команде. Формирование данных умений непосредственно связано с развитием творческих способностей у обучаемых. Одним из средств, позволяющих решить эти задачи в рамках общеобразовательной организации, является метод проектов.

Методу проектов уделено достаточное внимание в работах зарубежных и отечественных учёных (Дж. Дьюи, В. Килпатрик, А.В. Горячев, И.Я. Лернер, П.И. Пидкасистый, Е.С. Полат и др.). В целом сущностная характеристика метода проектов хорошо рассмотрена и раскрыта в психолого-педагогической и методической литературе.

Под методом проектов Е.С. Полат понимает «способ достижения дидактической цели через детальную разработку проблемы, замысла (технологии), которая должна завершиться вполне реальным, осязаемым практическим результатом, оформленным тем или иным образом» [1, с. 199].

«Метод проектов – совокупность педагогических приёмов и операций, осуществляемых преподавателем и учащимися в процессе лично значимой деятельности с целью активизации познавательных интересов учащихся, направленных на получение и закрепление новых знаний, умений и навыков, развитие творческих способностей и приобретения опыта практического решения самостоятельно поставленных задач» [2, с. 151].

«В основе метода проектов лежит развитие познавательных навыков учащихся, умений самостоятельно конструировать свои знания, умений ориентироваться в информационном пространстве, развитие критического мышления» [3, с. 238].

Общим в данных определениях является то, что в результате применения в учебном процессе метода проектов у учащихся формируются поисковые исследовательские умения, способствующие добыче новых знаний и позволяющие решить задачи проектирования как теоретические, с предоставлением конкретных решений, так и практические – создание материальных объектов, которые могут быть использованы самими учащимися, а также другими людьми.

Таким образом, метод проектов – это педагогическая технология, направленная на применение обучающимися имеющихся знаний и приобретения новых знаний через самоорганизацию и самостоятельную деятельность.

Применение метода проектов требует соблюдения определённых требований, таких как: наличие значимой проблемы; теоретическая или практическая значимость предполагаемых результатов; самостоятельная деятельность учащихся; структурирование этапов проекта; использование теоретических и практических исследовательских методов [4, с. 69].

Важными условиями применения метода проектов также являются заинтересованность учащихся в выполнении проекта на данную тему, учет индивидуальных психологических способностей и склонностей учащихся, учет максимальной самостоятельности учащихся в осуществлении исследовательской деятельности, отведение педагогу координирующей деятельности в совместной деятельности с учащимся в выполнении проекта, поэтапное выполнение проекта с указанием конкретных результатов на каждом этапе.

Исследование опыта педагогов школ г. Владимира по использованию метода проектов в образовательном процессе позволило сделать вывод о том, что метод проектов используется учителями уже в начальной школе. Педагоги начинают прививать учащимся такие элементы проектной культуры как: самостоятельный выбор целей проекта, постановка и решение задач проекта, выбор способов их решения. Тем не менее, как показывает анализ результативности образовательного процесса школ, большинство учащихся приходят на ступень основного общего образования (5-9 классы) с большими проблемами по части самоорганизации и самостоятельности. То есть они не осознают себя субъектами своей ученической деятельности и ждут от педагогов, что те будут принимать ответственные решения за них.

Педагогический опыт показывает также, что учащиеся, неспособные к самоорганизации и самостоятельности проявлять творческие способности не будут. Их деятельность будет иметь в основном репродуктивный характер. Поэтому вопросу самоорганизации и организации самостоятельного творчества учащихся на ступени основного общего образования должно уделяться достаточно много внимания.

Анализ опыта организации учебного процесса педагогами с применением метода проектов на уроках технологии позволил выделить следующие преимущества: работая над проектами, у учащихся повышается интерес к предмету (учащиеся с большим интересом начинают работать над проектом, стараются не только получить хорошую оценку, но и достичь поставленной

цели в проекте); работа над проектом увеличивает активность и самостоятельность разных по уровню подготовки и способностям учащихся (появляется уверенность в своих силах, возможность всем проявить свои творческие способности); в работе над проектом происходит распределение ролей, что способствует развитию коммуникативных способностей (определение цели, задач и этапов проекта заставляют всех участников проекта участвовать в процессе обсуждения).

Однако, по мнению ученых, есть и «подводные камни» [5, с. 12] при использовании метода проектов. Во-первых, нельзя упрощать реализацию проектов на уроках технологии, поскольку она не разовьет творческое мышление, способности к самоорганизации и самостоятельности, а также не создаст мотивацию к учению. Во-вторых, нельзя рассматривать метод проектов как единственное средство обучения. В-третьих, нельзя ограничиваться организацией проектов в рамках одного предмета. Необходимо организовывать и междисциплинарные проекты. В-четвертых, нельзя поддерживать только индивидуальные проекты во избежание развития индивидуализма.

Таким образом, внедрение метода проектов в учебный процесс позволяет достичь целей и задач современного образования. Метод проектов является эффективным средством развития творческой личности, поскольку повышает творческую активность не только на уроках в школе, но и за рамками урока, что способствует развитию навыков для решения различного рода задач, а также самореализации обучаемого посредством достижения им практического результата.

Следует отметить также, что огромная роль в развитии творческих способностей учащихся отведена учителю общеобразовательной организации. От его компетентности и личностных качеств в дальнейшем будет зависеть успешность самоактуализации и самореализации обучаемых в социуме.

### Список литературы

1. Полат, Е.С. Современные педагогические и информационные технологии в системе образования: учеб. пособие для студентов высш. учеб. заведений / Е.С. Полат, М.Ю. Бухаркина. – М.: Издательский центр «Академия», 2007. – 368 с.
2. Заёнчик, В.М. Основы творческо-конструкторской деятельности: Методы и организация: Учебник для студ. высш. учеб. заведений /

В.М. Заёнчик, А.А. Карачёв, В.Е. Шмелёв. – М.: Издательский центр «Академия», 2004. – 256 с.

3. Педагогические технологии: учебное пособие для студентов педагогических специальностей / По общей редакцией В.С. Кукушина. – М.: ИКЦ «МарТ»: - Ростов н/Д: издательский центр «МарТ», 2006. – 336 с.

4. Новые педагогические и информационные технологии в системе образования: учеб. пособие для студ. высш. учеб. заведений / Е С. Полат, М.Ю. Бухаркина, М.В. Моисеева, А.Е. Петров; под ред. Е.С. Полат. – 4-е изд., стер. – М.: Издательский центр «Академия», 2009. – 272 с.

5. Павлова, М.Б. Метод проектов в технологическом образовании школьников: Пособие для учителя / М.Б. Павлова, Дж. Питт, М.И. Гуревич, И.А. Сасова / Под ред. И.А. Сасовой. – М.: Вентана-Графф, 2003. – 296 с.

© Харитонов А.Р., Борисова Т.С., 2026

**РАБОТА НАД ОБРАЗОМ ЛОРДА ГЕНРИХА ЭШТОНА  
В ОПЕРЕ «ЛЮЧИЯ ДИ ЛАММЕРМУР» Г. ДОНИЦЕТТИ**

**Булдышев Иван Андреевич**

студент V курса

специальности «Музыкально-театральное искусство»

Научный руководитель: **Титова Светлана Сергеевна**

начальник учебно-методической службы,

старший преподаватель кафедры социально-гуманитарных

и психолого-педагогических дисциплин

ГБОУ ВО «Южно-Уральский государственный институт

искусств им. П.И. Чайковского»

**Аннотация:** В работе раскрывается значение образа лорда Генриха Эштона в опере «Лючия ди Ламмермур» Г. Доницетти, анализируются ключевые музыкальные номера с его участием, выявляются особенности вокальной партии и сценического воплощения. Рассматриваются драматургическая роль персонажа, средства музыкальной выразительности, сложности исполнения и методические рекомендации для артиста. Приводятся примеры известных исполнителей и постановок.

**Ключевые слова:** оперное творчество Г. Доницетти, опера «Лючия ди Ламмермур», образ лорда Генриха Эштона, музыкальная характеристика персонажа, вокальная методика, итальянское бельканто.

**WORK ON THE IMAGE OF LORD HENRY ASHTON  
IN THE OPERA «LUCIA DI LAMMERMOOR» BY G. DONIZETTI**

**Buldyshev Ivan Andreevich**

Scientific supervisor: **Titova Svetlana Sergeevna**

**Abstract:** This paper explores the significance of Lord Henry Ashton in Donizetti's «Lucia di Lammermoor», analyzing key musical numbers featuring him and identifying the specifics of his vocal performance and stage presence. The paper examines the character's dramatic role, musical expressive means, performance challenges, and methodological recommendations for the performer. Examples of renowned performers and productions are provided.

**Key words:** Donizetti's operas, «Lucia di Lammermoor», Lord Henry Ashton, musical characterization, vocal technique, Italian bel canto.

Гаэтано Доницетти (1797–1848) — итальянский композитор, автор большого количества опер. В настоящее время разработано несколько каталогов его сочинений, составленных музыковедами и исследователями, среди которых обозначим: Джулиано Донати-Петтени (Giuliano Donati-Petténi) [4], Уильям Эшбрук (William Ashbrook)[14], Джеймс П. Кассаро (James P. Cassoza) [13], Анналиса Бини (Annalisa Bini) и Джереми Коммонс (Jeremy Commons).

Среди известных нам авторов статей и монографий по биографии и творчеству Г. Доницетти укажем: А. Гозенпуд [2], С.М. Грищенко [3], Е. Жукова-Желенина [7], И.С. Драч [6], М.Л. Мугинштейн [9], Д.К. Самин [10] и др.

Существует несколько подходов к нумерации опер Доницетти, и в разных источниках могут встречаться расхождения. Это связано с тем, что некоторые произведения были утрачены, другие – переработаны, а также с различиями в методологии каталогизации. По разным данным, Доницетти создал порядка 70 опер (в обозначенных каталогах данные разнятся 68/74 оперы). Расхождения в цифрах связаны с тем, что некоторые ранние работы композитора не сохранились, а также с тем, что в разных исследованиях по-разному учитываются незавершённые или спорные произведения.

В течение почти четверти века (26 лет) композиторской деятельности Доницетти писал как серьёзные, так и комические оперы. Его творчество разнообразно по жанрам: среди его работ есть социально-психологические мелодрамы, историко-героические драмы, лирико-драматические оперы, трагические мелодрамы, а также оперы в жанре buffa (комические оперы, музыкальные фарсы и др.). Среди наиболее известных опер Г. Доницетти: «Лючия ди Ламмермур», «Любовный напиток», «Фаворитка» и «Дон Паскуале».

В связи с обозначенной темой нашего исследования, обратимся к рассмотрению оперы «Лючия ди Ламмермур» (итал. Lucia di Lammermoor). Сочинение представляет собой лирическую трагедию в трёх актах (1835), на либретто Сальваторе Каммарано по роману Вальтера Скотта «Ламмермурская невеста» (1819). Произведение относится к эпохе бельканто и является одним из ярчайших образцов итальянского романтизма.

**Согласно сюжету либретто** по источникам авторов Гозенпуд А. [2], Мугинштейна М.Л. [9], Самина Д.К. [10], Саймон Г.У. [11] **Лорд Генрих Эштон** (Enrico Ashton) – ключевой антагонист оперы, брат Лючии, стремящийся устроить её брак с лордом Артуром Бэклоу ради укрепления своего политического

положения. Его образ воплощает конфликт между долгом и чувством, властью и личной свободой. Зрелый аристократ с властной осанкой, брат главной героини Лючии, владетель Ламмермурского замка. Узнав, что сестра тайно встречается с Эдгардо Равенсвудом – врагом их рода, он приходит в ярость. Чтобы поправить расстроенные финансовые дела, Эштон уже пообещал руку Лючии богатому лорду Артуру (Артуро) Баклоу. Для давления на сестру он идёт на обман: подделывает письмо Эдгардо, якобы свидетельствующее о его неверности. Добивается подписания брачного контракта между Лючией и Артуром. В финале вызывает Эдгардо на дуэль. Эштон – сложный антагонист. Эштон выступает как властный и расчётливый персонаж, чьи действия приводят к трагедии. Его мотивация: политическая выгода от брака Лючии с Артуром, стремление подавить чувства сестры к Эдгару, использование манипуляций и угроз для достижения цели.

Его черты: Расчётливость и главная цель – спасти семейное состояние и укрепить положение рода. В конфликте руководствуется долгом и выгодой, а не эмоциями.

При этом в некоторых постановках подчёркивается его внутренний конфликт: он искренне любит сестру, но считает, что принуждает её к браку ради её же блага. Образ раскрывается многогранно и многолико. В диалогах с Норманом и Раймондом – холодно-деловой тон, с Лючией – смесь уговоров и угроз. В дуэтах с Лючией его линия звучит твёрдо и непреклонно, образ Эштона строится на контрасте с образом Лючии: её хрупкость и эмоциональность противопоставлены его жёсткости и прагматизму.

**Обратимся к раскрытию музыкальной характеристики.** Партия Эштона написана для баритона и отличается: драматической экспрессией, что проявляется в использовании широких скачков, напряжённых интонаций, речитативности изложения – для передачи разговорной речи и усиления драматического эффекта, в ариях и ансамблевых сценах раскрывается внутренний мир персонажа, тональные контрасты, а именно – смена мажора и минора отражает колебания между жестокостью и кратковременными проявлениями родственных чувств (d moll для сцен давления и угроз, F dur для моментов, где Эштон пытается казаться заботливым братом).

Проанализируем основные музыкальные номера с участием Генри Эштона (таблица 1). Номера указаны по клавиру G. Schirmer (1926) [15]. Тексты номеров переведены с итальянского на русский автором статьи.

Таблица 1

## Основные музыкальные номера с участием Генри Эштона

№ по клавиру, участники номера и слова	Содержание и особенности номера
1 й акт, сц.1, №2. Ария Эштона <i>Cruda, funesta smania Mi divora il cor! Il dover, la sorte M'obbligano a ciò...</i> (Жестокая, зловещая страсть Раздирает моё сердце! Долг и судьба Обязывают меня к этому...) С. 9-10	раскрывает его решимость принудить Лючию к браку; мелодия сочетает декламационные фразы с виртуозными пассажами; аккомпанемент оркестра подчёркивает драматизм ситуации. Генри Эштон признаётся духовнику Раймондо, что благополучие семьи под угрозой. Он планирует выдать сестру Лючию замуж за богатого лорда Артура, чтобы спасти род от разорения.
2 акт, №7. Дуэт Эштона и Лючии ( <i>Se tradirmi tu potrai</i> ). Реплики Эштона: <i>Cedi, Lucia! Il dover lo vuole!</i> («Уступи, Лючия! Долг того требует!») <i>Pensa alla sorte della famiglia!</i> («Подумай о судьбе семьи!») Реплики Лючии: <i>No, fratello, non posso!</i> («Нет, брат, я не могу!») <i>Il mio cuore è altrove!</i> («Моё сердце — с другим!») С. 76-81	конфликт между братом и сестрой; Эштон использует угрозы и уговоры; вокальные линии переплетаются, создавая напряжение. Диалог-противостояние: властные фразы Энрико чередуются с жалобными репликами Лючии.
2 й акт № 9 Сцена и дуэт с Раймондо <b>Речитатив Эштона:</b> <i>Raimondo, tu m'aiuti: Lucia deve sposar Arthur.</i> («Раймондо, помоги мне: Лючия должна выйти за Артура») <b>Ариозо Эштона:</b> <i>La sorte della mia stirpe Dipende da questo matrimonio.</i> («Судьба моего рода Зависит от этого брака.») С. 102-108	Эштон убеждает наставника Лючии поддержать его план; речитативы и ариозо передают хитрость и властность персонажа
2 й акт, сц.2, №9 баритон (Генри), сопрано (Лючия), тенор (Эдгар), бас (Раймондо), баритон/бас (Артур), тенор (Норман). <i>«Che fia?»</i> («Что будет?»). <i>Che fia? Che mai sento?</i> (Что будет? Что я слышу? (Эштон)) <i>Oh Dio, pietà!</i> (О Боже, помилуй! (Лючия)) <i>Calma, calma, Lucia.</i> (Успокойся, успокойся, Лючия. (Раймондо)) С. 109-111	Генри убеждает Лючию подписать брачный контракт, показывая подложное письмо Эдгара. Лючия колеблется, но под давлением брата и Раймондо соглашается. Средства выразительности: напряжённый диалог с резкими сменами динамики. Генри Эштон поёт властно, Лючия - смятённо, Раймондо - умиротворяюще. Оркестр использует струнные и деревянные духовые для создания драматического фона, усиливается напряжение литаврами и медными духовыми, быстрый темп, резкие акценты, диссонансы. Генри Эштон доминирует в ансамбле, его реплики звучат властно и решительно.
3 й акт, сц.1, №11 Сцена в брачном зале. баритон (Генри), тенор (Эдгар) <i>Edgardo! Tu tradisti Lucia!</i> <i>A Ravenwood, fra le tombe, ti attendo!</i> (Эдгар! Ты предал Лючию! В Рейвенсвуде, среди могил, я жду тебя!) С. 159-172	кульминация образа Эштона; его ярость и отчаяние после побега Лючии и Эдгара; ансамблевая сцена с участием гостей, Артура и других персонажей усиливает драматический эффект. Генри вызывает Эдгара на дуэль на кладбище Рейвенсвудов. Маршевый ритм, энергичные реплики, опора на тонику. Оркестр подчёркивает решимость Генри Эштона медными духовыми и литаврами.
3-й акт Заключительная сцена <i>O Dio! Che ho fatto? La morte di Lucia... è opera mia!</i> (О Боже! Что я наделал? Смерть Лючии... дело моих рук!) с. 212-218	монолог/речитатив Эштона с хором. Осознание Эштоном последствий своих действий; трагическая развязка, где персонаж сталкивается с гибелью сестры.

Рассмотрев основные номера в музыкальной характеристике, сформулируем и обозначим **основные особенности воплощения образа Эштона, которые необходимо учитывать исполнителю-вокалисту в работе над данным образом**, а именно: 1) освоить технику бельканто – плавность звуковедения, филировка, владение дыханием; 2) передать драматическую глубину и многогранность – от холодной властности до моментов раскаяния (образ проявляется новыми гранями с каждым персонажем); 3) работать с выразительностью речитативов; 4) взаимодействовать с партнёрами – ансамблевые сцены требуют слаженности и эмоциональной нюансировки; 5) учитывать стилистику эпохи – романтическая опера требует эмоциональной насыщенности без излишней аффектации. Перечислим известных нам исполнителей, кто воплощал образ Эштона на сцене. Данные приведем в таблице постановок по годам и театрам (таблица 2).

Таблица 2

## Исполнители партии Лорда Генри Эштона

Дата	Театр Дирижёр / Режиссёр	Исполнитель партии Эштона (баритон)
26 сентября 1835	Театр Сан Карло, Неаполь (преьера), Дирижёр: Никола Феста	Доменико Косселли
1950-е	Ла Скала, Милан	Этторе Бастианини
1953	EMI (запись) Дирижёр: Туллио Серафин	Тито Гобби
1971	DECCA (запись) Дирижёр: Ричард Бонинг	Шеррилл Милнс
1971, экранизация	Италия, RAI Режиссёр Марио Ланфранки, дирижёр Карло Феличе Чилларио	Джулио Фиораванти
1980-2000-е (периодически)	Ла Скала, другие крупные театры Европы и США	Лео Нуччи
1980, экранизация	СССР, «Укртелефильм» Режиссёр Олег Бийма	Анатолий Мокренко
2010	Метрополитен опера, Нью Йорк	Мариуш Квечень
2000-10-е (периодически)	Ковент-Гарден, Мариинский театр, Метрополитен-опера и др.	Дмитрий Хворостовский

Таким образом, образ лорда Генриха Эштона в «Лючии ди Ламмермур» – сложный и многогранный, требующий от исполнителя не только вокального мастерства, но и актёрской глубины. Музыкальная партия Эштона сочетает виртуозность бельканто с драматической экспрессией, что делает роль одной из самых значимых в баритоновом репертуаре. Работа над образом включает проработку технических, драматургических и эмоциональных аспектов, позволяя создать убедительный и запоминающийся сценический характер.

Список литературы

1. Вальтер Скотт и Гаэтано Доницетти: та самая «Лючия ди Ламмермур» [Электр. ресурс] // Радио «Орфей», 19.10.2022. – URL: <https://dzen.ru/a/Y0vmwzlrBZYihRy> (дата обращения: 05.05.2026).
2. Гозенпуд, А. Оперный словарь [Электр. ресурс]/ А. Гозенпуд. – М.-Л.: Музыка, 1965. – С. 238-240. Режим доступа: URL: <https://djvu.online/file/92XzuKmguxL8d> (дата обращения: 05.05.2026).
3. Грищенко, С.М., Г. Доницетти [Электр. ресурс]/ С.М. Грищенко // Музыкальная энциклопедия. – М., 1974. – Т.2. – С. 290-292. Режим доступа: URL: <https://art.niv.ru/doc/encyclopedia/music/articles/218/donicetti-g.htm> (дата обращения: 05.05.2026).
4. Донати-Петтени, Джулиано. Гаэтано Доницетти [Электр. ресурс] / Дж. Донати-Петтени. – Ленинград : Музыка, Ленингр. отд-ние, 1980. – 192 с. Режим доступа: URL: [https://rusneb.ru/catalog/000199\\_000009\\_001023740/](https://rusneb.ru/catalog/000199_000009_001023740/) (дата обращения: 05.05.2026).
5. Доницетти, Г. «Лючия ди Ламмермур» [Клавир]/ Г. Доницетти. – С.-Пб.: Композитор, 2008. – 284 с. Режим доступа: URL: <https://compozitor.spb.ru/catalog/muzykalnyy-teatr/donitsetti-g-lyuchiya-di-lammermur-opera-v-3-kh-deystviyakh-klavir/> (дата обращения: 28.04.2026).
6. Драч, И.С. Оперное творчество В. Беллини и Г. Доницетти в итальянской музыкально-театральной культуре эпохи романтизма [Электр. ресурс] / И.С. Драч, 1990. Режим доступа: URL: <https://cheloveknauka.com/opernoe-tvorchestvo-v-bellini-i-g-donitsetti-v-italyanskoj-muzykalno-teatralnoy-kulture-epohi-romantizma> (дата обращения: 05.05.2025).
7. Жукова-Желенина, Е. «Лючия ди Ламмермур» [Электр. ресурс] / Е. Жукова-Желенина. — URL: <https://proza.ru/2016/11/16/716> (дата обращения: 28.04.2026).
8. Лючия ди Ламмермур [Текст] //Оперные либретто. Краткое изложение содержания опер. – М.: Музыка, 2007. – С. 170-172.
9. Мугинштейн, М.Л. Хроника мировой оперы. 1600–1850 [Текст] / М.Л. Мугинштейн. – Екатеринбург: У – Фактория, 2005. – С. 341–343.
10. Самин, Д.К. 100 Великих композиторов [Электр. ресурс] / Д.К., Самин.– С. 111-113. Режим доступа: URL: <https://amtap.md/assets/pdf/Самин%20100%20velikih%20kompozitorov.pdf> (дата обращения: 05.05.2026).

11. Саймон, Г.У. Сто великих опер и их сюжеты [Электр. ресурс] / Г.У. Саймон. – М.: Крон-Пресс, 1998. Режим доступа: URL: <https://www.belcanto.ru/100oper.html> (дата обращения: 05.05.2026).

12. Carol J. Money The Musical Alternatives of Donizetti's Lucia di Lammermoor: An Analysis and Guide for Performance Practice [Электр. ресурс] / Money, Carol J. – University of Northern Colorado Режим доступа: URL: <https://digscholarship.unco.edu/cgi/viewcontent.cgi?article=1377&context=dissertations> (дата обращения: 05.05.2026).

13. Cassaro, James P. Gaetano Donizetti: A Guide to Research [Электр. ресурс] / James P. Cassaro. – New York, London: Garland reference library of the humanities, Composer resource manuals, 2000. – XIII, 231 с. [https://rusneb.ru/catalog/000200\\_000018\\_RU\\_NLR\\_b\\_ik\\_104236/000200\\_000018\\_RU\\_NLR\\_b\\_ik\\_104236](https://rusneb.ru/catalog/000200_000018_RU_NLR_b_ik_104236/000200_000018_RU_NLR_b_ik_104236) (дата обращения: 05.05.2026).

14. Donizetti and His Operas [Электр. ресурс]/ W. Ashbrook. – Cambridge: Cambridge University Press, 1982. Режим доступа: URL: <https://books.google.ru/books?id=tbrEchf3PuIC> (дата обращения: 05.05.2026).

15. Donizetti, G. Lucia di Lammermoor [Клавир] / Donizetti // G. Schirmer, Catalog A2294, The England version by Natalia Macfarren. – Milan: Printed copy of this file 1898, 1926. Режим доступа: URL: [https://www.musicaneo.com/ru/sheetmusic/sm-9999\\_lyuchiya\\_di\\_lammermur.html](https://www.musicaneo.com/ru/sheetmusic/sm-9999_lyuchiya_di_lammermur.html) (дата обращения: 05.05.2026).

© Булдышев И.А., 2026

**МЕТОДИЧЕСКИЕ ПРИЕМЫ РАБОТЫ С ПРАГМАТИЧЕСКИМИ  
ТЕКСТАМИ НА УРОКАХ АНГЛИЙСКОГО ЯЗЫКА  
В СРЕДНЕЙ ОБЩЕОБРАЗОВАТЕЛЬНОЙ ШКОЛЕ**

**Русанова Полина Викторовна**

студент

Научный руководитель: **Моисеенко Ольга Александровна**

к.п.н., доцент

ФГАОУ ВО «Белгородский государственный национальный  
исследовательский университет» (НИУ «БелГУ»)

**Аннотация:** В статье рассматривается проблема обучения чтению прагматических текстов (объявления, меню, расписания, инструкции, вывески) на уроках английского языка в средней общеобразовательной школе. На основе анализа теоретических источников и обобщения опыта учителей-практиков выявлены основные трудности, с которыми сталкиваются школьники при работе с аутентичными материалами прагматического характера. Автором предложено и обосновано ранжирование методических приемов согласно критериям когнитивной доступности, перехода от рецепции к продукции и усложнения видов чтения. Представлены результаты апробации разработанной системы приемов в ходе опытного обучения, подтверждающие ее эффективность для формирования функциональной иноязычной грамотности учащихся средней школы.

**Ключевые слова:** прагматический текст, обучение чтению, английский язык, средняя школа, методические приемы, функциональная грамотность, смысловое чтение.

**METHODOLOGICAL TECHNIQUES FOR WORKING  
WITH PRAGMATIC TEXTS IN ENGLISH LESSONS  
IN SECONDARY SCHOOL**

**Rusanova Polina Victorovna**

Scientific supervisor: **Moiseenko Olga Alexandrovna**

**Abstract:** The article addresses the problem of teaching reading of pragmatic texts (announcements, menus, timetables, instructions, signs) in English lessons in secondary school. Based on the analysis of theoretical sources and the generalization of the experience of practicing teachers, the main difficulties faced by schoolchildren when working with authentic pragmatic materials are identified. The author proposes and justifies a ranking of methodological techniques according to the criteria of cognitive accessibility, the shift from reception to production, and the increasing complexity of reading types. The results of the experimental implementation of the developed system of techniques confirm its effectiveness for developing functional foreign language literacy of secondary school students.

**Key words:** pragmatic text, teaching reading, English language, secondary school, methodological techniques, functional literacy, meaningful reading.

Современный федеральный государственный образовательный стандарт основного общего образования (ФГОС ООО) ориентирует педагогов на формирование у школьников функциональной грамотности, включающей способность использовать иностранный язык как инструмент решения реальных жизненных задач. В этом контексте особую значимость приобретает работа с прагматическими текстами – аутентичными материалами повседневного назначения (объявления, расписания, инструкции, меню, вывески, рекламные листовки), которые побуждают читателя к конкретному действию или предоставляют практически значимую информацию. Однако, как показывает анализ практики, в обучении английскому языку в средней школе работа с такими текстами часто носит эпизодический характер, а система методических приемов, учитывающая психолого-педагогические особенности учащихся 5–9 классов, отсутствует. Цель данной статьи – обосновать и представить систему методических приемов работы с прагматическими текстами на уроках английского языка в средней школе, а также описать результаты ее апробации.

Формирование современного научного представления о чтении как о виде речевой деятельности в методике обучения иностранным языкам является результатом длительной эволюции педагогических воззрений.

Академик А.Н. Леонтьев определял чтение как «вид речевой деятельности, входящий в сферу коммуникативно-общественной деятельности людей, реализуемой в форме вербального опосредованного общения» [4]. Принципиальный перелом в понимании чтения произошел с утверждением

коммуникативного подхода Е.И. Пассовым, в рамках которого чтение стало рассматриваться не как средство закрепления лексико-грамматического материала, а как самостоятельный вид речевой деятельности, направленный на решение реальных коммуникативных задач [5]. С.К. Фоломкина детализировала классификацию видов чтения (просмотровое, поисковое, ознакомительное, изучающее), соотнеся их с конкретными коммуникативными потребностями [6, с. 27-29].

И.М. Бим под прагматическим текстом в методике понимает «несложный аутентичный текст разного характера, регулирующий повседневную жизнь людей в стране изучаемого языка». [3, с. 202]. В исследованиях встречаются также термины «прагматические документы», «тексты прагматического характера», которые характеризуются как аутентичные речевые материалы информационно-бытового и инструктирующего назначения.

К ключевым характеристикам прагматического текста относятся: функциональная ориентированность на действие, стандартизированность структуры, использование несплошных элементов (таблиц, пиктограмм, схем, логотипов), редукция языковых средств (аббревиатуры, штампы, клише, номинативные и безличные конструкции) и высокая социокультурная насыщенность [2, с. 108]. Дидактический потенциал таких текстов реализуется в мотивационной, коммуникативно-прагматической, информационно-содержательной, образовательно-развивающей и социокультурной функциях.

Психолингвистический анализ показывает, что эффективное чтение прагматического текста требует не последовательного линейного декодирования, а активного использования механизмов антиципации, вероятностного прогнозирования и поисковых стратегий. Согласно мнению Ф.К. Барлетт и Д. Румельхат, понимание текста представляет собой активный конструктивный процесс, при котором читатель не просто извлекает информацию, а конструирует смысл, интегрируя новое знание с имеющимся когнитивным опытом. В этом контексте особую значимость приобретает теория схем (*schema theory*), разработанная в когнитивной психологии, авторами которой являются Ф.К. Барлетт и Д. Румельхат. Согласно данной теории, понимание текста возможно только тогда, когда читатель активизирует уже существующие в его сознании фоновые знания — формальные схемы (знания о структуре и жанровых особенностях текстов) и содержательные схемы (знания о предметном мире, социокультурные реалии) [8, с. 556].

А.Н. Шамов, исследуя лингвистические аспекты обучения чтению, подчеркивает зависимость лексико-синтаксической организации текста от его функционального стиля. Анализируя особенности официально-деловых и инструктивных текстов (к которым относятся и прагматические материалы), он отмечает, что в лексике таких текстов часто встречаются аббревиатуры, реалии и клишированные выражения [7, с. 137], а в синтаксисе преобладают номинативные и безличные конструкции, а также предложения в повелительном наклонении [7, с. 145]. Это создает для читателя особый режим восприятия, требующий специальной лингвистической настройки.

Чтобы понять, как на самом деле обстоят дела с обучением чтению прагматических текстов, и какие приемы действительно работают в школе, мы обратились к опыту самих учителей английского языка школ Белгородской области. Как показал проведенный нами анализ опыта учителей английского языка общеобразовательных школ, учащиеся средней школы испытывают три основных типа трудностей при работе с прагматическими текстами.

1. Дефицит аутентичных, но при этом посильных материалов.

2. Неготовность учащихся к чтению нелинейных текстов (таблиц, расписаний, схем), поскольку большая часть учебной работы строится на сплошных нарративных текстах.

3. Пробелы в фоновых знаниях о культуре и повседневной жизни англоязычных стран.

Сами педагоги, согласно данным опроса, используют прагматические тексты эпизодически, чаще на завершающем этапе урока как дополнительный материал. Наиболее эффективными, по оценкам респондентов, оказались приемы прогнозирования содержания до чтения, поисковое чтение (*scanning*) и коммуникативное обыгрывание прочитанного.

Исходя из психолого-возрастных особенностей учащихся средней школы (переход от конкретно-образного к формально-логическому мышлению, потребность во внешних опорах), мы предлагаем располагать приемы работы с прагматическим текстом в строгой последовательности, основанной на четырех критериях: когнитивная доступность, степень внешней опоры, движение от рецепции к продукции, усложнение вида чтения. Предлагаемое ранжирование представлено в (табл. 1).

Таблица 1

**Ранжирование приемов работы с прагматическим текстом  
для средней школы**

Место	Прием	Преобладающий вид чтения	Пример задания
1	Прогнозирование содержания по заголовку, иллюстрации, ключевым словам	Просмотровое (предвосхищение)	«Посмотрите на заголовок и картинку. Как вы думаете, что это за текст? Где вы могли бы его увидеть?»
2	Поисковое чтение ( <i>scanning</i> ) с четко поставленной задачей	Поисковое	«Найдите в расписании время отправления. Сколько стоит билет?»
3	Изучающее чтение с вычленением смысловых единиц и имплицитной информации	Изучающее	«Прочитайте инструкцию. Выпишите три обязательных условия. Что будет, если не соблюдать правило № 2?»
4	Коммуникативное обыгрывание прочитанного	Рецептивно-продуктивный переход	«Разыграйте диалог с опорой на меню. Составьте свое объявление по образцу»

Данная последовательность обеспечивает постепенное нарастание когнитивной и коммуникативной сложности, что согласуется с положением Л.С. Выготского о зоне ближайшего развития: задание на каждом этапе должно быть посильным при наличии опоры, но требующим усилия для перехода на следующий уровень [1, с. 7].

Апробация предложенной системы приемов проводилась на базе общеобразовательных школ в течение учебной четверти. Учащимся средней школы (5–9 классы) предлагались уроки с использованием прагматических текстов различных жанров: приглашения, меню, расписания, краткие инструкции, объявления. Каждый урок выстраивался в трехчастной структуре (предтекстовый, текстовый и послетекстовый этапы) и в точности соблюдал

порядок приемов, указанный в (табл. 1). Методологической основой построения уроков послужили принципы коммуникативного подхода Е.И. Пассова [5] и теория поэтапного формирования умственной деятельности.

Наблюдение за ходом уроков, анализ устных ответов и выполненных письменных заданий позволили зафиксировать следующие изменения. На начальном этапе опытной работы большинство учащихся читали прагматические тексты линейно, не используя визуальную организацию текста как навигационный инструмент. К завершению цикла уроков значительная часть школьников продемонстрировала сформированность «жанровой чуткости»: они начинали работу с обзорного восприятия структуры текста, целенаправленно применяли сканирование для поиска заданных параметров, вычленили ключевую информацию из несплошных элементов. Особенно показательным было выполнение заданий на послетекстовом этапе: учащиеся успешно составляли собственные тексты по образцу и разыгрывали диалоги в ситуациях, смоделированных на основе прочитанного. Отмечалась достаточно высокая вовлеченность; социокультурный компонент вызывал устойчивый познавательный интерес.

Полученные данные позволяют утверждать, что предложенное ранжирование приемов является эффективным для обучения чтению прагматических текстов в средней школе. Последовательное прохождение всех четырех этапов формирует у школьников универсальный алгоритм работы с любым незнакомым прагматическим материалом. Ключевым условием успеха является неразрывная связь этапов: пропуск прогнозирования лишает ученика необходимых внешних опор, а отсутствие коммуникативного обыгрывания разрушает практическую направленность. При этом жанр текста влияет на распределение акцентов внутри последовательности: для текстов с высокой плотностью цифровой информации (расписания) большее значение приобретает этап поискового чтения; для текстов, предполагающих воспроизведение формы (приглашения), – этап изучающего чтения. Однако общая последовательность этапов остается инвариантной.

Таким образом, прагматические тексты обладают значительным дидактическим потенциалом для формирования функциональной иноязычной грамотности учащихся средней школы. Предложенное ранжирование методических приемов (прогнозирование → поисковое чтение → изучающее чтение → коммуникативное обыгрывание), выстроенное с учетом психолого-педагогических особенностей школьников и поэтапного усложнения видов

чтения, позволяет превратить чтение аутентичного прагматического материала из учебного упражнения в осмысленное коммуникативное действие. Результаты опытного обучения подтвердили эффективность данной системы. Перспективой дальнейших исследований может стать разработка аналогичных последовательностей для других типов прагматических текстов (блоги, посты в социальных сетях, электронные письма) и для старшей ступени обучения.

### Список литературы

1. Выготский, Л.С. Мышление и речь / Л.С. Выготский. — 5-е изд., испр. — Москва: Лабиринт, 1999. — 352 с.
2. Гальскова, Н.Д. Теория обучения иностранным языкам: Лингводидактика и методика: учеб. пособие / Н.Д. Гальскова, Н.И. Гез. — Москва: Академия, 2004. — 336 с.
3. Гончарова, В.А. Социокультурный потенциал прагматического текста на иностранном языке на этапе основного общего образования / В.А. Гончарова, Ю.Ш. Юнусова // Филологические науки. Вопросы теории и практики. — 2016. — № 1 (55): в 2 ч. Ч. 2. — С. 201-204.
4. Леонтьев, А.Н. Проблемы развития психики / А.Н. Леонтьев. — Москва: Изд-во Моск. ун-та, 1972. — 345 с.
5. Пассов, Е.И. Коммуникативный метод обучения иноязычному говорению / Е. И. Пассов. — 2-е изд. — Москва: Просвещение, 1991. — 222 с.
6. Фоломкина, С.К. Обучение чтению на иностранном языке в неязыковом вузе / С.К. Фоломкина. — 2-е изд. — Москва: Высшая школа, 2005. — 253 с.
7. Шапов, А.Н. Методика обучения иностранным языкам: Практикум: учеб. пособие / А.Н. Шапов. — Москва: Феникс, 2017. — 269 с.
8. Carrell, P.L. Schema Theory and ESL Reading Pedagogy / P.L. Carrell, J.C. Eisterhold // TESOL Quarterly. — 1983. — Vol. 17, No. 4. — P. 553–573.

© Русанова П.В., 2026

**СЕКЦИЯ  
ЮРИДИЧЕСКИЕ  
НАУКИ**

DOI 10.46916/14052026-2-978-5-00276-084-8

**АДМИНИСТРАТИВНАЯ ОТВЕТСТВЕННОСТЬ  
ЮРИДИЧЕСКИХ ЛИЦ: ПРОБЛЕМЫ ПРАВОВОГО  
РЕГУЛИРОВАНИЯ И ПРАВОПРИМЕНЕНИЯ**

**Дамбиев Баир Геннадьевич**

магистрант

Научный руководитель: **Кирьянова Ольга Викторовна**

к.ю.н., доцент

ФГБОУ ВО «Байкальский государственный университет»

**Аннотация:** В статье рассмотрены теоретические и практические аспекты административной ответственности юридических лиц в Российской Федерации. Проанализированы особенности нормативно-правового регулирования, проблемы квалификации правонарушений и процессуальные трудности правоприменения. Особое внимание уделено конструкции вины юридического лица, анализу судебной практики и вопросам соразмерности административных санкций. На основе проведённого исследования сформулированы предложения по совершенствованию законодательства и правоприменительной деятельности.

**Ключевые слова:** административная ответственность, юридические лица, КоАП РФ, вина, правоприменение, судебная практика, административные санкции.

**ADMINISTRATIVE LIABILITY OF LEGAL  
ENTITIES: ISSUES OF LEGAL REGULATION  
AND LAW ENFORCEMENT**

**Dambiev Bair Gennadievich**

Scientific adviser: **Kiryanova Olga Viktorovna**

**Abstract:** The article examines theoretical and practical aspects of administrative liability of legal entities in the Russian Federation. The author analyzes legal regulation, law enforcement issues, and challenges in qualification of offenses. Special attention is paid to the concept of fault of legal entities, judicial practice, and proportionality of sanctions. Based on the analysis, proposals for improving legislation are formulated.

**Key words:** administrative liability, legal entities, administrative offense, law enforcement, judicial practice, sanctions.

Институт административной ответственности юридических лиц в современных условиях занимает важное место в системе публично-правового регулирования и выступает одним из основных инструментов государственного воздействия на предпринимательскую и иную экономическую деятельность организаций [2; 4]. Значение данного института обусловлено не только масштабами его применения, но и постепенным расширением сферы государственного контроля в различных областях общественных отношений.

В последние годы административно-правовое регулирование деятельности юридических лиц существенно усилилось. Государство активно использует механизмы административной ответственности для обеспечения соблюдения обязательных требований в сфере налогового, экологического, антимонопольного, трудового и иного законодательства. При этом практика привлечения организаций к административной ответственности демонстрирует устойчивую тенденцию к росту количества проверочных мероприятий и расширению перечня составов административных правонарушений [4].

Особенность административной ответственности юридических лиц во многом определяется спецификой самого субъекта правонарушения. В отличие от физического лица организация не обладает собственной волей в традиционном понимании и осуществляет свою деятельность через систему органов управления, работников и внутренних организационных механизмов [10]. Именно поэтому проблема определения вины юридического лица продолжает оставаться одной из наиболее сложных и дискуссионных как в теории административного права, так и в правоприменительной практике.

Действующее законодательство закрепляет особую конструкцию вины юридического лица. В соответствии с положениями Кодекса Российской Федерации об административных правонарушениях организация признаётся виновной в случае, если у неё имелась возможность для соблюдения установленных правил и норм, однако ею не были приняты все зависящие меры по их соблюдению [2]. Подобный подход отличается от классического понимания субъективной стороны правонарушения и во многом носит оценочный характер.

С одной стороны, такая конструкция позволяет учитывать специфику организационной деятельности юридического лица и объективные особенности

функционирования бизнеса. Однако одновременно она создаёт достаточно широкие пределы усмотрения для административных органов и суда. В результате вопрос о наличии либо отсутствии вины организации нередко решается формально, исходя, прежде всего из самого факта нарушения обязательного требования [5].

В научной литературе неоднократно обращалось внимание на существование риска объективного вменения административной ответственности юридическим лицам. Так, исследователи отмечают, что при рассмотрении дел об административных правонарушениях административные органы не всегда дают полноценную оценку действиям организации по предотвращению нарушения, ограничиваясь установлением факта несоблюдения нормативных требований [1; 5]. Подобная практика противоречит принципам справедливости и индивидуализации ответственности.

Дополнительную сложность создаёт значительный объём нормативно-правового регулирования в данной сфере. Центральное место занимает Кодекс Российской Федерации об административных правонарушениях [2], однако административная ответственность юридических лиц также регулируется многочисленными федеральными законами и подзаконными нормативными актами. Существенное значение имеет Федеральный закон «О государственном контроле (надзоре) и муниципальном контроле в Российской Федерации», направленный на совершенствование системы взаимодействия государства и бизнеса [4].

При этом большое количество обязательных требований и специальных норм создаёт серьёзные трудности для правоприменения. Особенно это проявляется в тех сферах, где административная ответственность тесно связана с осуществлением контрольно-надзорной деятельности. В подобных условиях организации вынуждены учитывать значительное количество требований, которые нередко отличаются высокой степенью детализации и постоянной изменчивостью.

В связи с этим особую роль начинает играть судебная практика, которая фактически формирует подходы к толкованию административно-правовых норм и определяет пределы допустимого вмешательства государства в деятельность юридических лиц. Значительное влияние на развитие института административной ответственности оказывают правовые позиции Конституционного Суда Российской Федерации.

Так, в Постановлении Конституционного Суда Российской Федерации от 14 апреля 2020 г. № 17-П подчёркивается, что привлечение юридического лица к административной ответственности возможно только при наличии установленной вины, выражающейся в непринятии всех необходимых и зависящих от организации мер по соблюдению законодательства [6]. Указанная позиция имеет принципиальное значение, поскольку ориентирует правоприменительные органы на необходимость оценки конкретных обстоятельств дела, а не исключительно факта нарушения.

Продолжая развитие данной правовой позиции, Конституционный Суд Российской Федерации в Постановлении от 27 марта 2023 г. № 11-П указал на необходимость учёта реальных условий деятельности организации при оценке её вины [7]. Суд подчеркнул, что применение административной ответственности не должно носить автоматический характер, а выводы о виновности юридического лица должны основываться на всестороннем исследовании обстоятельств дела.

Дальнейшее развитие данный подход получил в Постановлении Конституционного Суда Российской Федерации от 18 июля 2024 г. № 39-П, в котором особое внимание уделено принципу соразмерности административного наказания [8]. Конституционный Суд отметил, что при назначении административных санкций необходимо учитывать не только характер совершённого правонарушения, но и экономическое положение организации, последствия наказания для её деятельности, а также степень общественной опасности допущенного нарушения.

Особую актуальность проблема соразмерности административных санкций приобретает в отношении субъектов малого и среднего предпринимательства. Для небольших организаций даже сравнительно незначительный административный штраф может повлечь серьёзные финансовые последствия, негативно сказаться на хозяйственной деятельности и фактически создать угрозу дальнейшему существованию бизнеса [9].

Анализ современной правоприменительной практики позволяет выделить несколько наиболее существенных проблем института административной ответственности юридических лиц. Одной из них является преобладание формальных составов административных правонарушений, при которых ответственность наступает независимо от наступления вредных последствий [9]. Подобный подход способствует формированию излишне формализованной модели правоприменения и снижает значение анализа фактических обстоятельств дела.

Не менее значимой проблемой остаётся тенденция к объективному вменению ответственности. Несмотря на законодательное закрепление принципа вины, на практике юридические лица нередко привлекаются к административной ответственности фактически автоматически, без детального исследования того, какие меры были приняты организацией для соблюдения законодательства [1; 5].

Дополнительные сложности вызывает вопрос разграничения ответственности юридического лица и его должностных лиц. Отсутствие чётких критериев разграничения приводит к ситуациям, когда одновременно к ответственности привлекаются как сама организация, так и её руководитель либо иное должностное лицо [10]. С одной стороны, подобный подход направлен на обеспечение дисциплины и повышения эффективности управления, однако с другой — создаёт риск чрезмерного административного давления на предпринимательскую деятельность.

Кроме материально-правовых проблем существенное значение имеют и процессуальные аспекты привлечения юридических лиц к административной ответственности. На практике организации нередко сталкиваются с формальным подходом к оценке доказательств, ограниченными возможностями защиты своей позиции, а также длительными и сложными процедурами обжалования постановлений административных органов [5].

В этих условиях дальнейшее совершенствование института административной ответственности юридических лиц представляется необходимым условием обеспечения баланса между публичными интересами государства и защитой прав субъектов предпринимательской деятельности. Прежде всего, требует уточнения сама законодательная конструкция вины юридического лица, поскольку именно данный элемент вызывает наибольшее количество практических споров.

Не менее важным направлением совершенствования является развитие механизмов индивидуализации административных санкций. Размер наказания должен учитывать не только формальный состав правонарушения, но и характер деятельности организации, её финансовое положение, последствия нарушения и степень общественной опасности совершённого деяния [8].

Кроме того, представляется целесообразным расширение применения предупреждения как альтернативы административному штрафу, особенно в отношении субъектов малого и среднего предпринимательства, впервые допустивших незначительные нарушения обязательных требований. Подобный

подход позволит снизить избыточную административную нагрузку на бизнес и одновременно сохранить профилактическую функцию административной ответственности.

Таким образом, административная ответственность юридических лиц представляет собой сложный и динамично развивающийся институт российского права. Несмотря на наличие достаточно развитой нормативной базы и активное формирование судебной практики, в данной сфере сохраняется значительное количество проблем, связанных с установлением вины, назначением наказаний и обеспечением процессуальных гарантий. В этих условиях дальнейшее совершенствование законодательства и правоприменительной практики должно быть направлено на достижение разумного баланса между интересами государства в сфере контроля и необходимостью защиты прав и законных интересов юридических лиц. Таким образом, административная ответственность юридических лиц представляет собой сложный и динамично развивающийся институт российского права. Несмотря на наличие развитой нормативной базы и активное формирование судебной практики, в данной сфере сохраняется значительное количество проблем, связанных с установлением вины, назначением наказаний и обеспечением процессуальных гарантий. В этих условиях дальнейшее совершенствование законодательства и правоприменительной практики должно быть направлено на достижение разумного баланса между интересами государства в сфере контроля и необходимостью защиты прав и законных интересов юридических лиц.

### Список литературы

1. Глазунова И.В. Проблемные вопросы публично-правовой ответственности юридического лица // Сибирское юридическое обозрение. 2019. Т. 16. № 4. С. 512–517.
2. Кодекс Российской Федерации об административных правонарушениях : федер. закон от 30 дек. 2001 г. № 195-ФЗ : ред. от 09 апр. 2026 г. // Российская газета. 2001. № 256.
3. Конституция Российской Федерации : принята всенародным голосованием 12 дек. 1993 г. (с изм., одобренными в ходе общероссийского голосования 1 июля 2020 г.) // Официальный интернет-портал правовой информации. URL: <http://publication.pravo.gov.ru/document/0001202210060013> (дата обращения: 01.05.2026).

4. О государственном контроле (надзоре) и муниципальном контроле в Российской Федерации : Федеральный закон от 31.07.2020 № 248-ФЗ // Российская газета. 2020. № 171.

5. Панов А.Б. Административная ответственность юридических лиц : монография. Москва : Норма, 2013. 192 с.

6. Постановление Конституционного Суда РФ от 14 апр. 2020 г. № 17-П // Вестник Конституционного Суда РФ. 2020. № 3.

7. Постановление Конституционного Суда РФ от 27 марта 2023 г. № 11-П // Вестник Конституционного Суда РФ. 2023. № 2.

8. Постановление Конституционного Суда РФ от 18 июля 2024 г. № 39-П // Вестник Конституционного Суда РФ. 2024. № 4.

9. Россинский Б.В., Старилов Ю.Н. Административное право : учебник. Москва : Норма, 2026. 840 с.

10. Старилов Ю.Н. Модернизация законодательства об административных правонарушениях: предпосылки, возможности и перспективы // Правопорядок: история, теория, практика. 2015. № 1(4). С. 20–28.

© Дамбиев Б.Г., 2026

## СТАНОВЛЕНИЕ И ИСТОРИЧЕСКОЕ РАЗВИТИЕ АДМИНИСТРАТИВНОГО СУДОПРОИЗВОДСТВА В РОССИИ

Титова Анастасия Сергеевна

магистрант

ФГБОУ ВО «Курский государственный университет»

**Аннотация:** В статье рассматриваются историческое развитие и становление административного судопроизводства в России. Автор уделяет особое внимание сменяющим друг друга историческим этапам, которые прошло в своем развитии административное судопроизводство. Кроме того, в работе выявляются проблемы, которые мешали его активному развитию и защите прав и законных интересов граждан, а также проанализировано современное состояние административного судопроизводства в Российской Федерации.

**Ключевые слова:** административное судопроизводство, административная юстиция, обжалование, судебная защита прав граждан, органы государственной власти.

## THE FORMATION AND HISTORICAL DEVELOPMENT OF ADMINISTRATIVE LEGAL PROCEEDINGS IN RUSSIA

Titova Anastasia Sergeevna

**Abstract:** The article examines the historical development and formation of administrative legal proceedings in Russia. The author pays special attention to the successive historical stages that administrative legal proceedings have gone through in their development. In addition, the work identifies the problems that hindered its active development and the protection of the rights and legitimate interests of citizens, as well as analyzes the current state of administrative proceedings in the Russian Federation.

**Key words:** administrative court proceedings, administrative justice, appeal, judicial protection of citizens' rights, public authorities.

Административное судопроизводство в России прошло достаточно большой в своем развитии путь. Для того чтобы административное

судопроизводство оформилось в самостоятельный вид судопроизводства и смогло обеспечивать потребности граждан и организаций по защите их прав и законных интересов необходимо было его постепенное развитие и большое количество времени.

Жалобное производство в Русском государстве имеет глубокие исторические корни, которые тесно связаны с формированием и действием органов публичной власти. Из исторических документов доподлинно известно, что на протяжении всего времени жалобы подавались на несправедливое решение властей непосредственно князю, воеводе, боярину [1, с. 56]. В данной ситуации статус жалобщика и характер самой проблемы определяли то, к какому именно представителю власти следовало направлять жалобу.

Во времена правления Ивана IV Грозного были введены специальные органы – приказы, которые, сочетая в себе функции «суда и управы», рассматривали жалобы частных лиц на различных чиновников того времени [2, с. 230]. Так, например, существовал особый Челобитный приказ, который был специально создан для рассмотрения челобитных грамот (жалоб) граждан на злоупотребления со стороны властей.

В свою очередь уже при Петре I приказная система была упразднена, и в России были созданы новые органы управления. Кроме того, была введена четкая процедура подачи жалоб – прошения всякого рода было велено подавать комендантам, жалобы на действия комендантов – губернаторам, а на губернаторов – в Сенат [1, с. 57]. Это создало своеобразную многоуровневую систему контроля за несправедливыми действиями властей в отношении граждан. Помимо этого Петром I была учреждена новая должность – генерал-рекетмейстера, задача которого состояла в принятии и рассмотрении жалоб от граждан на волокиту и несправедливые решения органов власти, о которых он доносил в Сенат, а иногда и напрямую государю.

Впоследствии отдельные элементы, напоминающие административное судопроизводство, прослеживались в Уставе гражданского судопроизводства (1864 года). Так, например, в нем был установлен особый порядок рассмотрения дел о возмещении убытков, которые были причинены вследствие незаконных действий со стороны должностных лиц. Данная категория дел относилась к ведению судебных присутствий, которые состояли из судей, губернаторов и представителей органов исполнительной власти.

Ключевой момент в истории административного судопроизводства, как механизма защиты гражданами своих прав в отношениях с государственными

органами случился в начале XX века. В это время знаменитый государственный деятель Столыпин П.А. выдвинул идею создания специальной административно-судебной коллегии, которая должна была рассматривать жалобы на решения должностных лиц и учреждений. На губернском уровне данные функции предполагалось возложить на специальное административно-судебное присутствие [1, с. 57]. Однако в силу различных обстоятельств, включая назревающую революцию и всеобщую нестабильность в обществе, этой идее так и не удалось воплотиться в жизнь.

Новшеством Временного правительства было принятие в 1917 году Положения о судах по административным делам. В соответствии с ним гражданам было предоставлено право на обращение в суд в случае нарушения их прав со стороны органов власти. Однако на практике работа по созданию таких судов не нашла логического завершения и какого-либо практического результата из-за политической обстановки и нестабильности в государстве.

В СССР идея создания административной юстиции не получила широкого распространения, но при этом на законодательном уровне предпринимались попытки создания специальных нормативных-правовых актов, которые регулировали обжалование незаконных решений и действий органов публичной власти, в Конституции СССР 1977 года даже было закреплено право граждан на обжалование действия должностных лиц и органов публичной власти в судебном порядке [2, с. 231]. Однако при их реализации они мало имели общего с реальностью, поскольку в большей степени имели лишь номинальное значение, а не практическое.

После распада СССР, в первой половине 1993 года, был принят специальный Закон РФ «Об обжаловании в суд действий и решений, нарушающих права и свободы граждан» [3, с. 157]. Он предоставлял гражданам более широкие полномочия по защите своих прав, в частности, право на обращение в суд с жалобой в случае, если он считал, что решения или действия органов публичной власти нарушают его права.

Немногим позже уже Конституция РФ закрепила положение о том, что «судебная власть осуществляется посредством конституционного, гражданского, административного и уголовного судопроизводства» [4, с. 8]. То есть административное судопроизводство было на конституционном уровне закреплено как один из видов осуществления судебной власти в Российской Федерации. Несмотря на самостоятельное закрепление, административное судопроизводство долгое время не имело собственного отдельного

нормативного акта, регулирующего порядок его осуществления, а оно регулировалось подразделом III «Производство по делам, возникающим из публичных правоотношений» Гражданского процессуального кодекса РФ.

Только лишь в 2015 году после долгих обсуждений был принят специально созданный Кодекс административного судопроизводства Российской Федерации. Он стал первым нормативным правовым актом, в наибольшей степени и наиболее всесторонне регулирующим административное судопроизводство. Так, в нём закреплены общие положения административного судопроизводства, установлена процедура возбуждения, рассмотрения и разрешения административных дел, определены права и обязанности участников процесса, а также способы обжалования судебных решений и многое другое. Кодекс административного судопроизводства впервые в истории России систематизировал и унифицировал правила и порядок осуществления административного судопроизводства, обеспечив его прозрачность и предсказуемость.

Именно благодаря принятию КАС РФ в нашем государстве была сформирована полноценная система административного судопроизводства, которая позволила гражданам и организациям эффективно отстаивать свои права и законные интересы в спорах с органами государственной власти, местного самоуправления и их должностными лицами.

Таким образом, административное судопроизводство в России прошло долгий и сложный путь от первых попыток судебной защиты граждан от произвола органов государственной власти и их должностных лиц до современного этапа, где права и законные интересы граждан и организаций защищаются в рамках четко регламентированной процедуры. Важно, чтобы и в будущем административное судопроизводство не стояло на месте, а продолжало свое активное развитие для достижения блага граждан и организаций.

### Список литературы

1. Панова И.В. Развитие административного судопроизводства и административной юстиции в России. // Право. Журнал Высшей школы экономики. – 2016. – № 4. – С. 54-69.

2. Воронцова А.А. История становления административного судопроизводства. // Инновации, технологии, наука: сборник научных статей Международной научно-практической конференции. – 2017. – С. 230-232.

3. Кубасов А.Л. Административное судопроизводство в России: история и перспективы развития. // Гуманитарный научный вестник. – 2020. – № 9. – С. 156-161.

4. Лебедев В.М. Становление и развитие административного судопроизводства в Российской Федерации // Журнал российского права. – 2019. – № 6. – С. 5-13.

© Титова А.С., 2026

## ПРОБЛЕМЫ СОКРАЩЕННОГО ДОЗНАНИЯ И ПУТИ ИХ РЕШЕНИЯ

**Ильменский Евгений Иванович**

**Волков Никита Сергеевич**

студенты

Научный руководитель: **Федюнин Антон Евгеньевич**

д.ю.н., доцент

ФГБОУ ВО «Саратовская государственная

юридическая академия»

**Аннотация:** Статья посвящена анализу проблем правоприменения института сокращенного дознания в российском уголовном процессе. Автор показывает, что стремление законодателя к процессуальной экономии вступило в противоречие с принципами законности и права на защиту. В работе последовательно рассматриваются три ключевых блока проблем, заслуживающих пристального внимания законодателя. Существующая модель сокращенного дознания формирует обвинительный уклон и снижает гарантии достоверности устанавливаемых фактов. В завершение предлагаются конкретные изменения в УПК РФ, направленные на устранение выявленных противоречий.

**Ключевые слова:** сокращенное дознание, достаточность доказательств, особый порядок судебного разбирательства, обвинительный уклон, допустимость доказательств, процессуальная экономия.

## PROBLEMS OF THE SHORTENED INQUIRY AND WAYS OF THEIR SOLUTION

**Ilmensky Evgeny Ivanovich**

**Volkov Nikita Sergeevich**

Scientific adviser: **Fedyunin Anton Evgenievich**

**Abstract:** The article is devoted to the analysis of the problems of law enforcement of the institute of shortened inquiry in the Russian criminal process. The author shows that the legislator's desire for procedural economy has come into conflict with the principles of legality and the right to protection. The paper

consistently examines three key blocks of problems that deserve the legislator's close attention. The existing model of a shortened inquiry creates an accusatory bias and reduces the guarantees of the reliability of the facts being established. In conclusion, specific amendments to the Criminal Procedure Code of the Russian Federation aimed at eliminating the identified contradictions are proposed.

**Key words:** shortened inquiry, sufficiency of evidence, special procedure of judicial proceedings, accusatory bias, admissibility of evidence, procedural economy.

Институт сокращенного дознания появился в неизменном своем виде в России не так давно: в 2013 году с момента введения в действие гл. 32.1 УПК РФ. Из чего исходил законодатель, понятно: он стремился ускорить и значительно облегчить работу дознавателя по наиболее простым, с точки зрения установления фактических обстоятельств, преступлениям. Практика показывает, что дознаватель зачастую вынужден одновременно заниматься более 50 уголовными делами, каждый из которых требует точного и единообразного соблюдения и применения уголовно-процессуального законодательства (в первую очередь УПК РФ). Также не стоит забывать и о значительной процессуальной экономии при производстве дознания в сокращенной форме, в результате которой высвобождаются дополнительные средства, которые можно направить на расследование реально сложных с процессуальной точки зрения преступлений. К сожалению, в результате применения на практике указанного института за 13 лет был выявлен целый пласт проблем, не находящих своего логичного разрешения. По нашему мнению, особого внимания заслуживают следующие проблемы.

Во-первых, имеется неопределенность в вопросе достаточности доказательств при проведении дознания в сокращенной форме. Если проанализировать ст. 226.5 УПК РФ, то четко прослеживается законодательный ориентир: доказательства собираются «в объеме, достаточном для установления события преступления, характера и размера причиненного вреда, а также виновности лица». На первый взгляд кажется, что все предельно просто, однако основной парадокс заключен в п. 1 ч. 3 данной статьи, устанавливающей правило, что дознаватель вправе не проверять доказательства, если они не оспорены подозреваемым, защитником, потерпевшим. Тогда возникает логичный вопрос: а может ли непроверенное доказательство считаться достаточным? На наш взгляд, конечно, нет. Достаточность — это свойство целой совокупности доказательств, которые

прошли многоуровневую проверку и были признаны таковыми. А если проверки не было, то о какой достаточности мы говорим? О той, что существует лишь в сознании дознавателя, пока никто не установил обратное? Многие ученые в своих работах указывают на то, что так быть не должно. Так, например, Погорельский А.А., занимаясь на профессиональной основе вопросами доказывания в уголовном процессе, приходит к выводу о том, что специфика предмета доказывания при сокращенном дознании заключается в обязанности доказывания лишь положительных утверждений о наличии обстоятельств (тех, которые подтверждают виновность лица). А вот что касается проверки наличия обстоятельств, исключающих преступность деяния, то в большинстве случаев дознаватель их не выявляет и не учитывает при дальнейшем расследовании дела [1, с. 5]. Таким образом, возникает противоречивая ситуация. С одной стороны, дознаватель должен собрать доказательства в объеме, достаточном для установления перечисленных в ч. 1 ст. 226.5 обстоятельств. С другой стороны, тот же дознаватель наделен правом эти доказательства не проверять, не допрашивать лиц, уже дававших объяснения, не назначать экспертизу, если есть заключение специалиста. В итоге, в работе дознавателя формируется обвинительный уклон, сводящий его работу к установлению (или, как показывает практика, к неустановлению вообще) виновности лица, так как подозреваемый сознался в совершенном деянии, и, как будто бы, смысла что-либо проверять нет.

Во-вторых, существенное значение имеет проблема достаточности доказательств при производстве сокращенного дознания. Статья 226.5 УПК РФ фактически легализует использование материалов доследственной проверки (объяснений, заключений специалиста, актов ревизий), собранных по правилам статьи 144 УПК РФ. Ключевой вопрос, возникающий в доктрине: тождественны ли объяснения гражданина, полученные без предупреждения об уголовной ответственности за отказ от дачи показаний и за заведомо ложные показания, протоколу допроса? Формально ч. 1.2 ст. 144 УПК РФ допускает использование таких сведений как доказательств, однако по существу это подмена процессуальных понятий. Аналогичная проблема возникает при назначении экспертизы. Пункт 3 ч. 3 ст. 226.5 УПК РФ позволяет дознавателю не назначать судебную экспертизу, если в заключении специалиста, полученном в ходе проверки, уже содержатся ответы на поставленные вопросы. Между тем это несоразмерные процессуальные фигуры: эксперт проводит полноценное исследование, будучи предупрежденным об уголовной

ответственности, тогда как специалист (ст. 80 УПК РФ) лишь высказывает суждение без таковых гарантий достоверности [2, с. 2]. Признание подобной подмены допустимой не выдерживает критики. Наконец, неопределенность усугубляет ст. 89 УПК РФ, допускающая использование результатов оперативно-розыскной деятельности в доказывании. Поскольку ОРД регулируется отдельным федеральным законом, критерии допустимости доказательств, установленные УПК РФ, к таким материалам неприменимы. Теоретические модели предотвращения злоупотреблений не дают пресекательного эффекта, порождая неопределенность относительно того, что считать доказательством: ст. 74 УПК РФ, закрепляя открытый перечень, не упоминает ни объяснения участников процесса, ни материалы ОРД.

В-третьих, проблемой, заслуживающей особого внимания, является также автоматический переход от сокращенного дознания к особому порядку судебного разбирательства. Инициатором сокращенного дознания выступает подозреваемый, однако о том, что дело затем будет рассмотрено в особом порядке, ему не сообщается. Обвиняемый оказывается в заведомо проигрышной позиции, поскольку его согласие на такой порядок судопроизводства не выясняется. Это создает парадокс: часть 1 статьи 314 УПК РФ требует для проведения заседания в особом порядке ходатайства обвиняемого, тогда как фактическим основанием здесь служит ходатайство о сокращенном дознании. Зачастую лицо узнает об особом порядке лишь в начавшемся судебном заседании, так как УПК не обязывает дознавателя разъяснять данное последствие. Часть 1 статьи 226.4 УПК РФ предписывает лишь сообщить подозреваемому «порядок и правовые последствия производства дознания в сокращенной форме», но конкретный перечень таких последствий закон не раскрывает. В результате неединичны случаи, когда обвиняемый не осознает в полной мере последствия избранной процедуры и лишается возможности использовать отдельные методы защиты. Опираясь на то, что пересмотр приговора, вынесенного в особом порядке, по мотивам его необоснованности не допускается (ст. 317 УПК РФ), можно сделать вывод, что полноценная защита прав и законных интересов обвиняемого на данном этапе ставится под сомнение.

Обобщая все вышесказанное, в современных условиях институт сокращенного дознания из-за упущений законодателя вступает в конфликт с основополагающими принципами уголовного процесса, в частности, с принципами законности, справедливости и обеспечения права на защиту. Для

исправления указанных нами выше недостатков мы предлагаем следующие решения: 1. внести изменения в ст. 226.5 УПК РФ, исключив возможность поступления в суд непроверенных должным образом доказательств; 2. дополнить ст. 226.5 УПК РФ указанием на необходимость всесторонней проверки доказательств (как уличающих виновного в совершении преступления, так и исключających его вину); 3. включить в УПК РФ исчерпывающий перечень случаев, когда подмена судебной экспертизы заключением специалиста будет признаваться допустимой; 4. закрепить в ч. 1 ст. 226.4 УПК РФ исчерпывающий перечень правовых последствий производства дознания в сокращенной форме, включая полноценное разъяснение правил особого порядка судебного разбирательства и ограничений на обжалование приговора.

### Список литературы

1. Погорельский Андрей Александрович Проблемы доказывания при производстве дознания в сокращенной форме // Юридическая наука и правоохранительная практика. 2022. № 2(60). URL: <https://cyberleninka.ru/article/n/sokraschennoe-doznanie-i-voprosy-dokazatel'nogo-prava> (дата обращения: 09.03.2026).

2. Лазарева Валентина Александровна Сокращенное дознание и вопросы доказательного права // Вестник Самарского юридического института. 2015. № 1(15). URL: <https://cyberleninka.ru/article/n/sokraschennoe-doznanie-i-voprosy-dokazatel'nogo-prava> (дата обращения: 09.03.2026).

© Ильменский Е.И., Волков Н.С., 2026

УДК 347.777

DOI 10.46916/14052026-5-978-5-00276-084-8

**ИНФОРМАЦИОННЫЙ ПОСРЕДНИК В СПОРАХ  
О НАРУШЕНИИ ИСКЛЮЧИТЕЛЬНЫХ ПРАВ:  
АНАЛИЗ СУДЕБНОГО ДЕЛА № А56-17766/2024**

**Поляков Игорь Игоревич**

экс-арбитр

Третейский суд при ТПП Московской области,

преподаватель

ФГБОУ ВО «Российская академия народного хозяйства

и государственной службы при Президенте

Российской Федерации»

<https://orcid.org/0009-0008-7497-4226>

**Аннотация:** В статье проводится комплексный анализ судебных актов по делу № А56-17766/2024, в котором рассматривался вопрос о возможности привлечения владельца агрегатора товаров к ответственности за незаконное использование товарного знака «СТАМО» по свидетельству № 575499. Особое внимание уделено квалификации деятельности ответчика как информационного посредника в смысле статьи 1253.1 Гражданского кодекса Российской Федерации [1] (далее — ГК РФ), применению разъяснений Пленума Верховного Суда РФ от 23 апреля 2019 г. № 10 [2] и эволюции судебного подхода от формального к функциональному. Данный анализ актуален для операторов посреднических цифровых платформ, осуществляющих деятельность по Федеральному закону от 31.07.2025 № 289-ФЗ «Об отдельных вопросах регулирования платформенной экономики в Российской Федерации» [3].

**Ключевые слова:** товарный знак, информационный посредник, судебная практика, сайт, оператор цифровой платформы, посредническая цифровая платформа, агрегатор.

**INFORMATION INTERMEDIARY IN DISPUTES CONCERNING  
INFRINGEMENT OF EXCLUSIVE RIGHTS:  
ANALYSIS OF JUDICIAL CASE NO. A56-17766/2024**

**Polyakov Igor Igorevich**

**Abstract:** This article provides a comprehensive analysis of judicial acts in Case No. A56-17766/2024, which examined the possibility of holding the owner of a product aggregator liable for the unlawful use of the trademark "STAMO" under Registration Certificate No. 575499. Particular attention is devoted to: qualifying the respondent's activities as those of an *information intermediary* within the meaning of Article 1253.1 of the Civil Code of the Russian Federation [1] (hereinafter — the CC RF); the application of clarifications issued by the Plenum of the Supreme Court of the Russian Federation dated April 23, 2019, No. 10 [2] and the evolution of judicial reasoning from a formalistic to a functional approach. The analysis is particularly relevant for operators of intermediary digital platforms conducting activities under Federal Law No. 289-FZ of July 31, 2025, "On Certain Issues of Regulating the Platform Economy in the Russian Federation" [3].

**Key words:** trademark, information intermediary, judicial practice, website, digital platform operator, intermediary digital platform, aggregator.

## 1. Фактические обстоятельства дела

13 декабря 2023 г. ООО «СТАМО ТУЛС» (далее — истец) обнаружило, что на интернет-сайте <https://www.vseblaga.ru> размещены предложения о продаже 2 195 наименований пружин с использованием товарного знака «СТАМО» по свидетельству № 575499, принадлежащего истцу. Лицензионный договор между сторонами не заключался, согласие на использование товарного знака не давалось.

16 января 2024 г. истец направил ИП Белоусову Д.В. (далее — ответчик) претензию с требованием прекратить использование товарного знака и выплатить компенсацию. Ответчик удалил спорные карточки и внес товарный знак в фильтр запрещённых слов.

Истец не согласился с тем, что Ответчик является информационным посредником и обратился в Арбитражный суд с требованием признать Ответчика владельцем сайта интернет-магазина и ответственным за нарушение прав Истца на использование товарного знака Истца.

## 2. Сводный анализ позиций сторон

### Позиция истца (ООО «СТАМО ТУЛС»)

Истец утверждал, что ИП Белоусов — владелец сайта, который самостоятельно размещает карточки товаров с использованием чужого товарного знака. Он ссылаясь на то, что:

- сайт содержит кнопку «купить», а не только «в магазин»;
- в протоколе нотариуса не зафиксирован переход в сторонний магазин;
- ответчик не представил доказательств, что контент размещён третьими лицами.

На этом основании истец требовал признания ответчика не информационным посредником, а непосредственным нарушителем исключительного права.

### **Позиция ответчика (ИП Белоусов Д.В.)**

Ответчик утверждал, что сайт vseblaga.ru — информационная площадка, функционирующая на основе платформы Admitad. Он представил доказательства:

- договор с ООО «Спарта» на размещение рекламы;
- договор между «Спартой» и «ВсеИнструменты.ру»;
- скриншоты, подтверждающие, что при клике на «В магазин» пользователь перенаправляется в магазин партнёра.

После получения претензии ответчик оперативно удалил спорные карточки и внёс ТЗ «СТАМО» в фильтр запрещённых слов. На этом основании он просил признать себя информационным посредником и освободить от ответственности согласно ст. 1253.1 ГК РФ.

## **3. Судебная позиция**

### **Первая инстанция.**

*Дело принято к рассмотрению в порядке упрощенного производства без вызова сторон* в соответствии со статьей 228 Арбитражного процессуального кодекса Российской Федерации [4].

### **3.1. Решение первой инстанции (15 мая 2024 г.)**

Арбитражный суд Санкт-Петербурга и Ленинградской области удовлетворил иски в полном объеме, взыскав с ответчика компенсацию в размере 766 666 руб. 66 коп.

Суд принял сторону истца. При вынесении решения Суд исходил из презумпции того, владелец сайта является лицом, непосредственно использующим результаты интеллектуальной деятельности, и что владелец сайта сам является лицом, разместившим контент на сайте, и несет ответственность за такой контент, если не доказано иное. Поскольку ответчик не представил надлежащих доказательств размещения контента третьими лицами, он был признан непосредственным нарушителем.

## Апелляция

### 3.2. Постановление апелляционной инстанции (16 октября 2024 г.)

Тринадцатый арбитражный апелляционный суд отменил решение первой инстанции и отказал в удовлетворении иска [5].

Суд установил, что сайт <https://www.vseblaga.ru> представляет собой информационную площадку-агрегатор, а не интернет-магазин. Пользователь, нажав кнопку «В магазин», перенаправляется в интернет-магазин партнёра (в частности — «ВсеИнструменты.ру»), где и совершается покупка.

Ответчик действовал на основании договора с ООО «Спарта», которое, в свою очередь, сотрудничало с ООО «ВсеИнструменты.ру». Таким образом, контент размещался третьими лицами, а ответчик выступал в качестве технического посредника.

После получения претензии ответчик оперативно удалил спорные карточки и заблокировал возможность их повторного размещения, тем самым выполнив условия, предусмотренные п. 3 ст. 1253.1 ГК РФ.

## Кассация (СИП)

### 3.3. Постановление кассационной инстанции (14 февраля 2025 г.)

Суд по интеллектуальным правам оставил постановление апелляционного суда без изменения [6].

Суд подтвердил, что ответчик:

- не являлся инициатором размещения контента;
- не знал и не должен был знать о нарушении до получения претензии;
- своевременно принял необходимые и достаточные меры для прекращения нарушения.

Таким образом, были соблюдены все условия освобождения от ответственности, предусмотренные ст. 1253.1 ГК РФ.

Суды второй и третьей инстанций установили, что сайт [vseblaga.ru](https://www.vseblaga.ru) — не интернет-магазин, а информационная площадка-агрегатор. Пользователь не может купить товар напрямую на сайте ответчика — он перенаправляется в магазин партнёра.

Суды подчеркнули, что ответчик:

- не знал и не должен был знать о нарушении до получения претензии;
- своевременно принял необходимые и достаточные меры для прекращения нарушения.

Таким образом, были соблюдены все условия ст. 1253.1 ГК РФ, и ответчик не подлежит привлечению к ответственности.

## **Верховный Суд РФ**

### **3.4. Определение Верховного Суда РФ (22 мая 2025 г.)**

Верховный Суд РФ отказал в передаче кассационной жалобы для рассмотрения в Судебной коллегии, указав на отсутствие существенных нарушений норм материального и процессуального права, повлиявших на исход дела [7].

## **4. Правовой анализ**

### **4.1. Статус информационного посредника**

Согласно п. 1 ст. 1253.1 ГК РФ, информационным посредником признаётся лицо, предоставляющее возможность размещения материала в информационно-телекоммуникационной сети.

Пленум Верховного Суда РФ в п. 78 Постановления от 23.04.2019 № 10 указал, что бремя доказывания размещения контента третьими лицами лежит на владельце сайта. При отсутствии таких доказательств презюмируется, что владелец сайта является непосредственным пользователем результата интеллектуальной деятельности.

В рассматриваемом деле ответчик представил:

- договор с ООО «Спарта» на размещение рекламы;
- договор между ООО «Спарта» и ООО «ВсеИнструменты.ру»;
- скриншоты, подтверждающие перенаправление пользователя в магазин партнёра.

Эти доказательства были признаны судом достаточными для подтверждения статуса информационного посредника.

### **4.2. Условия освобождения от ответственности**

Пункт 3 ст. 1253.1 ГК РФ предусматривает два условия освобождения от ответственности:

- информационный посредник не знал и не должен был знать о неправомерности использования результата интеллектуальной деятельности;
- после получения заявления правообладателя он своевременно принял необходимые и достаточные меры для прекращения нарушения.

Суды установили, что оба условия были соблюдены:

- до получения претензии ответчик не имел информации о нарушении;
- в течение трёх дней после получения претензии контент был удалён, а товарный знак внесён в фильтр запрещённых слов.

## 5. Выводы

Дело демонстрирует эволюцию судебного подхода к квалификации операторов цифровых платформ:

- Формальный подход (первая инстанция): владелец сайта автоматически считается нарушителем.
- Функциональный подход (апелляция и кассация): оценивается реальная роль оператора — технический посредник или активный участник оборота.

Суды последовательно применяют п. 77–78 Постановления ВС РФ № 10 и признают, что владелец агрегатора, не участвующий в формировании контента и оперативно реагирующий на претензии, освобождается от ответственности как информационный посредник.

Этот подход соответствует положениям статьи ст. 7, п. 3 Федерального закона от 31.07.2025 № 289-ФЗ «Об отдельных вопросах регулирования платформенной экономики в Российской Федерации», где оператор ПЦП прямо указан, как посредник, который не является стороной сделки, но обязан обеспечивать безопасность и реагировать на нарушения (ст. 7, ч. 6; ст. 14).

## Список литературы

1. Гражданский кодекс Российской Федерации (часть четвертая) от 18.12.2006 № 230-ФЗ // Собрание законодательства РФ. 2006. № 53 (ч. I). Ст. 5470. URL: [https://www.consultant.ru/document/cons\\_doc\\_LAW\\_64629/eb6ec591cb78fe25054cd4b9e0dbcc79abcf0d3a/](https://www.consultant.ru/document/cons_doc_LAW_64629/eb6ec591cb78fe25054cd4b9e0dbcc79abcf0d3a/) (дата обращения: 10.05.2026).

2. Постановление Пленума Верховного Суда РФ от 23.04.2019 № 10 «О применении части четвертой Гражданского кодекса Российской Федерации» // Официальный интернет-портал правовой информации. URL: <https://www.vsrf.ru/documents/own/27773/> (дата обращения: 10.05.2026).

3. Федеральный закон от 31.07.2025 № 289-ФЗ «Об отдельных вопросах регулирования платформенной экономики в Российской Федерации» // Собрание законодательства РФ. 2025. № 31. Ст. 5231. URL: <http://www.kremlin.ru/acts/bank/52331> (дата обращения: 10.05.2026).

4. Арбитражный суд Санкт-Петербурга и ЛО. Решение по делу № А56-17766/2024 от 15.05.2024 // КАД. URL: [https://kad.arbitr.ru/Document/Pdf/55e87911-7b12-460d-9c80-6fc3cea89e56/acbf4ab8-ee53-4b9c-86ae-687bb8100496/A56-17766-2024\\_20240515\\_Reshenie.pdf](https://kad.arbitr.ru/Document/Pdf/55e87911-7b12-460d-9c80-6fc3cea89e56/acbf4ab8-ee53-4b9c-86ae-687bb8100496/A56-17766-2024_20240515_Reshenie.pdf) (дата обращения: 10.05.2026).

5. Тринадцатый арбитражный апелляционный суд. Постановление по делу № А56-17766/2024 от 16.10.2024 // КАД. URL: [https://kad.arbitr.ru/Document/Pdf/55e87911-7b12-460d-9c80-6fc3cea89e56/090fa13c-0a32-4185-a457-79a061dc65d2/A56-17766-2024\\_20241016\\_Postanovlenie\\_apelljacionnoj\\_instancii.pdf](https://kad.arbitr.ru/Document/Pdf/55e87911-7b12-460d-9c80-6fc3cea89e56/090fa13c-0a32-4185-a457-79a061dc65d2/A56-17766-2024_20241016_Postanovlenie_apelljacionnoj_instancii.pdf) (дата обращения: 10.05.2026).

6. Суд по интеллектуальным правам. Постановление по делу № А56-17766/2024 от 14.02.2025 // КАД. URL: [https://kad.arbitr.ru/Document/Pdf/55e87911-7b12-460d-9c80-6fc3cea89e56/4e0c4a40-f8ce-4770-86fea82eabd56771/A56-17766-2024\\_20250214\\_Reshenija\\_i\\_postanovlenija.pdf](https://kad.arbitr.ru/Document/Pdf/55e87911-7b12-460d-9c80-6fc3cea89e56/4e0c4a40-f8ce-4770-86fea82eabd56771/A56-17766-2024_20250214_Reshenija_i_postanovlenija.pdf) (дата обращения: 10.05.2026).

7. Верховный Суд РФ. Определение по делу № А56-17766/2024 от 22.05.2025 // КАД. URL: [https://kad.arbitr.ru/Document/Pdf/55e87911-7b12-460d-9c80-6fc3cea89e56/f7b8eb3a-4a4f-4b62-afbb-91db31a9bbac/A56-17766-2024\\_20250522\\_Opredelenie.pdf](https://kad.arbitr.ru/Document/Pdf/55e87911-7b12-460d-9c80-6fc3cea89e56/f7b8eb3a-4a4f-4b62-afbb-91db31a9bbac/A56-17766-2024_20250522_Opredelenie.pdf) (дата обращения: 10.05.2026).

© Поляков И.И., 2026

# **СЕКЦИЯ АРХИТЕКТУРА**

DOI 10.46916/14052026-1-978-5-00276-084-8

**ВОСТРЕБОВАННОСТЬ КАЧЕСТВЕННЫХ  
ПЛАНИРОВОЧНЫХ РЕШЕНИЙ В ИНДИВИДУАЛЬНОМ  
ЖИЛИЩНОМ СТРОИТЕЛЬСТВЕ**

**Акулов Иван Александрович**

аспирант

ФГАОУ ВО «РУДН им. Патриса Лумумбы»

**Аннотация:** В статье рассматривается растущий спрос на индивидуальное жилищное строительство в России на основе данных опросов ВЦИОМ, «ДОМ.РФ» и статистики Росстата за 2021–2025 гг. Анализируется смена потребительских приоритетов, планировка дома признана ключевым фактором выбора в отличие от внешнего облика. Приводятся данные о вводе ИЖС и о намерениях девелоперов переходить в малоэтажный сегмент. Освещаются меры государственной поддержки и связь ИЖС с демографической политикой. Отдельное внимание уделяется проблеме отсутствия обязательной экспертизы и стандартизации проектирования, что затрудняет оценку качества и ликвидности объектов. Обосновывается актуальность разработки научно обоснованных принципов планировочных решений, а также тренд на строительство домов с готовой отделкой «под ключ».

**Ключевые слова:** ИЖС, планировка, функциональность, стандартизация, ипотека, отделка «под ключ».

**DEMAND FOR HIGH-QUALITY PLANNING SOLUTIONS  
IN INDIVIDUAL HOUSING CONSTRUCTION**

**Akulov Ivan Alexandrovich**

**Abstract:** The article examines the growing demand for individual housing construction in Russia based on survey data from VCIOM, DOM.RF, and Rosstat statistics for 2021–2025. The shift in consumer priorities is analyzed – home layout is recognized as a key selection factor, unlike exterior appearance. Data on the commissioning of individual housing construction and developers' intentions to enter the low-rise segment are presented. Government support measures and the link between individual housing construction and demographic policy are highlighted.

Special attention is paid to the problem of the lack of mandatory expert review and design standardization, which complicates the assessment of quality and liquidity of properties. The relevance of developing scientifically based principles for planning solutions, as well as the trend towards building turnkey homes with finished finishing, is substantiated.

**Key words:** individual housing construction, ИЖС, layout, functionality, standardization, mortgage, turnkey finishing.

### **Введение**

В последние годы российский рынок жилья претерпел заметные изменения, так как всё больше граждан рассматривают переезд из городских квартир в собственные дома. Согласно опросу, проведённому в 2022 году ВЦИОМ совместно с АО «ДОМ.РФ», 56% семей, проживающих в многоквартирных домах (это около 19,7 млн домохозяйств), заявили о желании жить в индивидуальном доме [1]. Причём определяющим фактором при выборе жилья оказалась не внешняя архитектура, а внутренняя организация пространства. 63% респондентов поставили планировку на первое место по значимости, тогда как облик дома набрал лишь 21% [1]. Иными словами, люди хотят не просто красивого «фасада», а функционального, удобного пространства, адаптированного под реальные нужды.

О росте популярности частного домостроения говорит и официальная статистика Росстата. В 2021 году было введено 49,1 млн. кв. м ИЖС, в 2022-м – 57,2 млн., в 2023-м – 58,7 млн., а в 2024-м – 60,6 млн. кв. м, что на 16% выше уровня 2023 года [3]. В 2025 году показатель составил 59,7 млн. кв. м – сокращение всего на 1,9% по сравнению с 2024 годом, при этом в сегменте многоквартирного жилья спад был больше (минус 3,5%) [3]. В первом полугодии 2025 года доля ИЖС достигла 71,5% от общего объёма ввода жилья, что подтверждает устойчивый спрос [3].

Не только граждане, но и профессиональные застройщики проявляют интерес к малоэтажному сектору. Опрос, организованный порталом ЕРЗ.РФ по заказу «ДОМ.РФ» в 2024 году, показал: 41% компаний, занимающихся возведением многоквартирных домов, планируют выйти на рынок ИЖС, а 10% уже работают там [2]. Как поясняют аналитики «ДОМ.РФ», толчком к такому тренду послужили ограничения периода пандемии коронавируса: в 2020–2021 годах число желающих переехать в частный дом превысило 70%, и после отмены ограничений этот формат жилья не потерял лидерства [4].

Долгое время сдерживающим фактором для ИЖС было отсутствие доступных ипотечных продуктов и слабая стандартизация. С 2022 года по поручению Президента РФ все льготные ипотечные программы (включая «Семейную» и «IT-ипотеку») стали распространяться также на строительство и покупку частных домов [4]. Кроме того, Минстрой разработал механизм использования эскроу-счетов при возведении комплексных малоэтажных проектов. В июле 2024 года принят Федеральный закон № 186-ФЗ, который с 1 марта 2025 года сделал обязательным открытие эскроу-счетов по договорам подряда на ИЖС [5]. Это гарантирует сохранность средств граждан – государство страхует суммы до 10 млн. рублей на одном счёте [5].

Важную роль играет и программа «Стимул» (входит в нацпроект «Жильё и городская среда»). По ней государство финансирует строительство социальной и инженерной инфраструктуры – школ, детсадов, дорог, коммунальных сетей. К настоящему времени в рамках «Стимула» введено более 760 объектов, среди которых 203 образовательных учреждения почти на 111,5 тыс. мест [6].

Развитие частного домостроения способствует выполнению задач нацпроекта «Демография» [7]. В многоквартирных домах 60% квартир – однокомнатные, что объективно не позволяет иметь много детей. Статистика такова, что в таких квартирах 60% семей ограничиваются одним ребёнком. Исследования подтверждают, ключевой фактор решения завести третьего ребёнка – именно жилищные условия [7]. Эксперты, неоднократно подчёркивали: семьи, проживающие в частных домах, рожают больше детей, чем жители новостроек [7].

Одна из главных трудностей отрасли – отсутствие чётких правил и обязательной экспертизы для ИЖС. Согласно статьям 49 и 51 Градостроительного кодекса РФ, для индивидуальных жилых домов не требуется ни прохождения экспертизы проектной документации, ни получения разрешения на строительство. Единственный действующий документ – СП 55.13330.2016 «Дома жилые многоквартирные»; он носит в основном рекомендательный характер и лишь перечисляет минимальные требования [8]. Состав помещений, их взаимное расположение, функциональное зонирование проектировщик определяет самостоятельно по заданию заказчика – отсюда множество некачественных, нелогичных планировок [8].

Ситуация усугубилась после того, как на ИЖС распространили льготную ипотеку. Банки и страховые компании, кредитуя такие объекты, не могут

объективно оценить качество проекта и его будущую ликвидность. Именно поэтому профессиональное сообщество всё настойчивее говорит о необходимости выработать научно обоснованные принципы проектирования функциональных планировочных решений для частных домов [9].

На рынке многоквартирного жилья давно сложилась практика, что большинство новостроек продаётся с отделкой от застройщика. Для ИЖС этот тренд пока только набирает силу, но будущее – за ним. Плюсы очевидны, так как покупатель получает дом, полностью готовый к заселению; ему не нужно вникать в ремонт; стоимость отделки можно включить в тело ипотечного кредита. Однако такой формат требует очень тщательной проработки всех планировочных решений ещё на этапе проекта, так как после сдачи дома перепланировка, как правило, невозможна. Застройщик должен предложить такие варианты зонирования и функционального наполнения, которые подойдут большинству типов семей. Учитывая, что объёмы ИЖС уже превышают ввод многоквартирного жилья [3], компании, которые начнут сдавать дома с отделкой «под ключ», получают серьёзное конкурентное преимущество, а для покупателей это станет одним из главных критериев выбора подрядчика.

### **Вывод**

Комплексный анализ современных требований к жилью – изменение образа жизни (удалённая работа, онлайн-образование), демографические ориентиры государства, последствия пандемии – позволяет сформулировать научно обоснованные рекомендации по проектированию планировочных решений для ИЖС. В основе таких решений должны лежать принципы функциональности, эстетичности и комфорта, учёт ценности личного пространства для каждого члена семьи, возможность работы и учёбы, не выходя из дома, а также создание условий для многодетных семей. Разработка критериев качества планировки – уже не академическая задача, а насущная потребность рынка, продиктованная ростом доли ИЖС и участием банков в кредитовании такого строительства [9].

### **Список литературы**

1. Исследование ВЦИОМ и АО «ДОМ.РФ» (2022). «Запрос горожан на индивидуальные дома. Социологический опрос». URL: <https://дом.рф/upload/iblock/7d1/cvzv7alda0iermcrqct2ijpr299nct5w.pdf>.

2. Стройка по-домашнему. Индивидуальное жильё набирает популярность у девелоперов / «Коммерсантъ», 14.03.2024. – URL: <https://www.kommersant.ru/doc/6563582>.

3. Федеральная служба государственной статистики (Росстат). «Ввод в действие жилых домов в Российской Федерации». Отчёты за 2021–2025 гг. URL: <https://rosstat.gov.ru/search?q=Ввод+в+действие+жилых+домов+в+Российской+Федерации>.

4. Аналитический обзор АО «ДОМ.РФ» (2023) «Свой дом в эпоху перемен: есть ли будущее за ИЖС». URL: <https://дом.рф/media/smi/svoy-dom-v-epokhu-peremen-est-li-budushchee-za-izhs/>.

5. Федеральный закон от 22 июля 2024 г. № 186-ФЗ «О строительстве жилых домов по договорам строительного подряда с использованием счетов эскроу». URL: [https://www.consultant.ru/document/cons\\_doc\\_LAW\\_481246/](https://www.consultant.ru/document/cons_doc_LAW_481246/).

6. Программа «Стимул» национального проекта «Жильё и городская среда». Официальный портал национальных проектов РФ. URL: <https://национальныепроекты.рф/news/stimul-dlya-vsey-strany-kak-gosudarstvo-pomogaet-stroit-zhile-bystree/>.

7. Статья «Для повышения рождаемости в России призвали развивать ИЖС» / Газета.ру, 2025. URL: <https://www.gazeta.ru/social/news/2025/02/06/25020170.shtml>.

8. СП 55.13330.2016 «Свод правил. Дома жилые многоквартирные» (с изменениями №1, №2). URL: <https://docs.cntd.ru/document/456039916>.

9. Статья «Увеличение доли ИЖС станет важным инструментом новой схемы расселения» / Интерфакс Недвижимость, 2025. URL: <https://www.interfax-russia.ru/realty/news/uvelichenie-doli-izhs-stanet-vazhnym-instrumentom-novoy-she-my-rasseleniya-ekspert>.

© Акулов И.А., 2026

**СОВЕРШЕНСТВОВАНИЕ МОНИТОРИНГА,  
ОБСЛЕДОВАНИЯ И АНАЛИЗА СТРОИТЕЛЬНЫХ  
КОНСТРУКЦИЙ, МАТЕРИАЛОВ И ИЗДЕЛИЙ**

**Горшенин Денис Витальевич**

магистрант

ФГБОУ ВО «Тюменский индустриальный университет»

**Аннотация:** В статье рассматриваются вопросы по совершенствованию систем мониторинга, обследования и анализа строительных конструкций, материалов и изделий. Представлен опыт отечественных и зарубежных исследований по внедрению новых технологий, позволяющих оптимизировать подходы в мониторинге и обследовании зданий и сооружений.

**Ключевые слова:** мониторинг, обследование, цифровые технологии, строительный контроль, оптимизация.

**IMPROVING MONITORING, EXAMINATION,  
AND ANALYSIS OF BUILDING STRUCTURES,  
MATERIALS, AND PRODUCTS**

**Gorshenin Denis Vitalievich**

**Abstract:** This article discusses the improvement of monitoring, examination, and analysis systems for building structures, materials, and products. It presents the experience of domestic and foreign research on the implementation of new technologies that optimize approaches to monitoring and examination of buildings and structures.

**Key words:** monitoring, survey, digital technologies, construction control, optimization.

Развитие строительной индустрии требует развития подходов к качеству и безопасности выполнения работ. Одним из важных этапов строительства являются мониторинг, обследование и анализ строительных конструкций, материалов и изделий. Повсеместно ведется работа по внедрению цифровых инструментов и технологии в процесс оптимизации обследования строительномонтажных работ [1-5].

В 2025 году при поддержке Градостроительного комплекса в г. Москва, в созданном Центре искусственного интеллекта, был запущен пилотный проект по внедрению инновационных технологий и решений на строительных объектах [6].

В 2025 году было проведено три волны исследований, в 2026 году завершились еще две. В рамках пилотной серии экспериментальной части проекта участвовали несколько субъектов Российской Федерации: Волгоградская, Ленинградская, Липецкая, Мурманская, Омская области, Еврейская автономная область, Пермский край, республики Дагестан, Карелия и Крым.

В рамках исследований было представлено два сервиса, построенных на ИИ-алгоритмах:

1. «Мониторинг хода строительства». Данный сервис позволяет вести контроль над ходом строительства объекта (степень готовности) с точностью до 90%. При этом сам анализ выполняется в течение пары минут, что позволяет оперативно выявлять простои в графике производства работ и быстро реагировать.

2. «Поиск коллизий в ЦИМ-моделях». Данный сервис позволяет производить сравнительный анализ в цифровых 3D-моделях инженерных систем и сооружений, находить ошибки, некорректные данные в модели и исправлять их до начала производства работ. При этом сама модель также дополнительно предлагает рекомендации по устранению данных коллизий.

В мировой практике совершенствование системы мониторинга зданий и сооружений основано на использовании облачных платформ, нейросетей, датчиков различного назначения.

В начале 2026 года китайские ученые представили новую нейросеть под названием «HaLoBuil-Net», которая анализирует здания и сооружения на основании спутниковых снимков [7]. Сама нейросеть автоматически выстраивает контуры зданий и сооружений и позволяет вести наблюдение за объектом в режиме реального времени.

В Японии внедрен целый комплекс новых решений по мониторингу и анализу зданий и сооружений:

– Для обследования состояния высотных зданий, а также мостовых сооружений, был разработан робот под названием «BIREM» (Bridge Inspection Robot Equipping Magnets) (рис. 1), использующий систему магнитных элементов для передвижения по металлическим поверхностям (как

вертикальным, так и горизонтальным), позволяющих оценивать состояние конструкции;

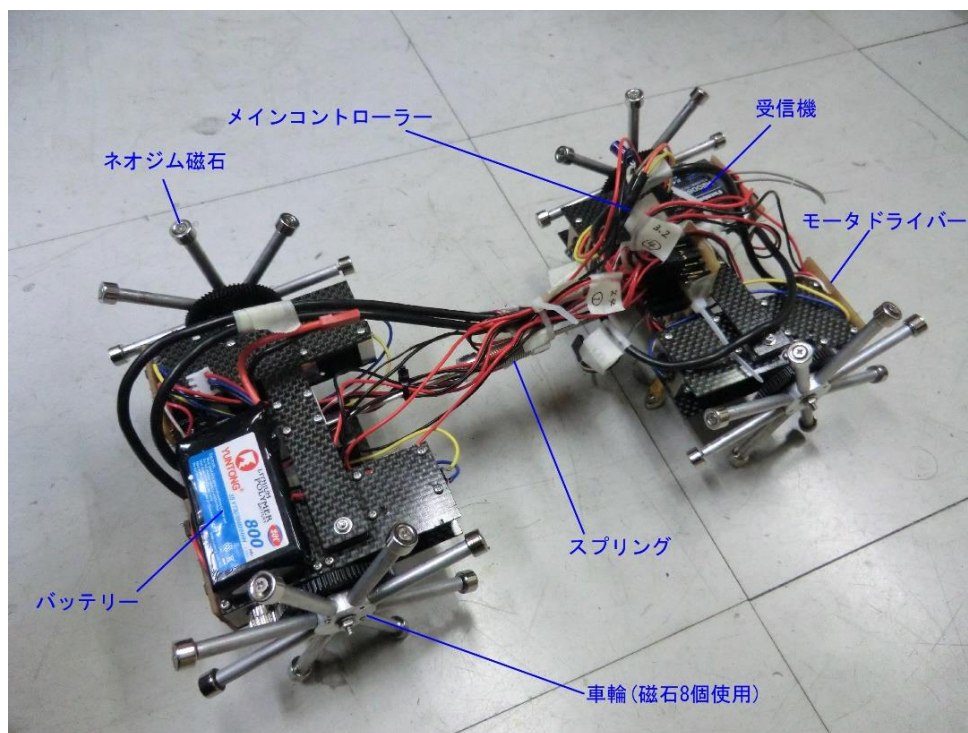


Рис. 1. Робот «BIREM» (Bridge Inspection Robot Equipping Magnets)

– Использование датчиков деформаций зданий и сооружений, а также систем искусственного интеллекта.

В Северной Америке и Австралии распространены системы лазерного сканирования (на основе дронов), которые в последнее время используются и на территории Российской Федерации.

Опыт совершенствования систем обследования и мониторинга зданий и сооружений показывает, что развитие ИИ-систем, позволяет упростить модели выполнения строительного контроля, ускорить временной процесс обследования, при этом увеличив качество обследования до 90%.

### Список литературы

1. Журавлева, Т.Б. Реализация информационной модели управления строительным процессом на основе современных цифровых технологий / Т.Б. Журавлева, А.А. Пелешок // Вестник Московского финансово-юридического университета МФЮА. – 2024. – № 4. – С. 283-294.

2. Чхутиашвили, Л.В. Цифровые технологии в государственном строительном контроле / Л.В. Чхутиашвили // Бухучет в строительных организациях. – 2022. – № 2. – С. 36-40.

3. Петричиц, И.И. применение технологий информационного моделирования для проектирования и контроля технологических процессов в строительстве / И.И. Петричиц // Актуальные проблемы экономики и управления в строительстве : Материалы III Национальной (Всероссийской) научно-практической конференции с международным участием, Санкт-Петербург, 17–18 апреля 2025 года. – Санкт-Петербург: Санкт-Петербургский государственный архитектурно-строительный университет, 2025. – С. 251-253.

4. Алферова, А.А. Развитие и применение цифровых технологий при проведении государственного строительного контроля / А.А. Алферова, А.И. Дудаль, С.А. Баронин // Устойчивость развития территорий в инвестиционно-строительной сфере в условиях турбулентной экономики : материалы III Национальной научно-практической конференции, Пенза, 28–29 ноября 2024 года. – Пенза: Пензенский государственный университет архитектуры и строительства, 2024. – С. 58-63.

5. Ядренкин, Н.А. Совершенствование строительного контроля на основе применения управляемой техники / Н.А. Ядренкин // Архитектура. Строительство. Транспорт. Экономика : Материалы LXXVIII Международной научно-практической конференции, Санкт-Петербург, 21–22 ноября 2024 года. – Санкт-Петербург: Санкт-Петербургский государственный архитектурно-строительный университет, 2025. – С. 274-280.

6. Градостроительный комплекс Москвы завершил два теста ИИ-сервисов // *ICT.Moscow*. — URL: <https://ict.moscow/news/gradostroitelnyi-kompleks-moskvy-zavershil-dva-testa-ii-servisov> (дата обращения: 01.05.2026).

7. Sang, F., Lu, W., Chen, H., Chen, S., & Luo, B. (2026). Building Extraction from Remote Sensing Imagery under Hazy and Low-light Conditions: Benchmark and Baseline. arXiv:2604.15088. Получено из <https://arxiv.org/abs/2604.15088>.

© Горшенин Д.В., 2026

## ОСНОВНЫЕ ПРИНЦИПЫ ПРОЕКТИРОВАНИЯ СОВРЕМЕННЫХ МУСОРОПЕРЕРАБАТЫВАЮЩИХ КОМПЛЕКСОВ

**Зарубина Валерия Александровна**

студент

ФГБОУ ВО «Воронежский государственный  
технический университет»

**Аннотация:** С развитием сферы потребления растет количество отходов, которые способствуют усугублению экологической ситуации в мире. В настоящий момент времени идет поиск наилучшего решения утилизации и переработки отходов. В различных странах мира сложились свои методы обращения с отходами. Проанализировав яркие зарубежные примеры заводов по сжиганию отходов и современную ситуацию в России, а также факторы, влияющие на проектирование, в статье выявлены некоторые принципы проектирования современных комплексов по переработке отходов.

**Ключевые слова:** мусороперерабатывающие комплексы, переработка отходов, переработка отходов в энергию, мусоросжигательные заводы, технология производства, энергоэффективность.

## BASIC PRINCIPLES OF DESIGNING MODERN WASTE PROCESSING COMPLEXES

**Zarubina Valeria Alexandrovna**

**Abstract:** As consumption evolves, the amount of waste generated increases, contributing to a worsening global environmental situation. The search for the best solutions for waste disposal and recycling is currently underway. Different countries have developed their own waste management methods. By analyzing prominent examples of waste incineration plants abroad and the current situation in Russia, as well as factors influencing design, this article identifies several design principles for modern waste recycling facilities.

**Key words:** waste processing plants, waste recycling, waste-to-energy conversion, waste incineration plants, production technology, energy efficiency.

С каждым годом тема мусоропереработки становится все более актуальной в современном мире, а количество предприятий по переработке отходов постепенно увеличивается. Тенденция повышенного интереса к данной проблеме вызвана новыми экологическими столкновениями человека и окружающей среды. По данным Росприроднадзора за 2025 год в стране образовано 46,4 млн. тонн отходов, на переработку поступило 26,6 млн. тонн, утилизировано – 4,6 млн. тонн, а на полигоны захоронения отправилось 37,7 млн. тонн отходов [1]. Рассматривая подробно привычный способ утилизации отходов в России – захоронение отходов на полигонах, можно сделать следующие выводы. В первую очередь данный способ не является безопасным для природы и человека, наоборот, наносит серьезный урон окружающей экосистеме. Наиболее очевидным подтверждением является протекание фильтрата, загрязняющего почву и подземные воды, вызывающего мутации и гибель фауны. Для полигонов характерны регулярные пожары, дым которых рассеивается на десятки километров и содержит в себе крайне опасные вещества – диоксины и фураны, вызывающие множественные болезни у людей, живущих вблизи полигонов ТКО. Также, мощность полигона ограничена, его возможность принимать отходы заканчивается, после закрытия он продолжает наносить вред, а органам управления приходится открывать новые «организованные свалки». Таким образом, нельзя считать данный способ практичным и современным.

Во многих прогрессивных странах для утилизации отходов строят мощные мусоросжигательные комплексы, основной принцип которых – переработка отходов в энергию. При этом на предприятиях установлены современные системы очистки воздуха от вредных веществ: специальные реакторы, скрубберы, конденсаторы, рукавные фильтры и пр. В условиях ограниченных ресурсов для западных стран важно получать дополнительные источники энергии, которыми можно отапливать жилые дома и обеспечивать их электроэнергией. В Японии основной метод обращения с отходами – сжигание, составляет около 79% от всех образуемых отходов, 20% перерабатывается, и всего лишь 1% отходов отправляется на захоронение [2]. Активное развитие мусоросжигательной индустрии связано с острым дефицитом площадей в Японии. Данию можно назвать наиболее прогрессивной

страной в сфере переработки. Так как около 42% всех отходов перерабатывается с получением вторичного сырья [3]. В стране широко развита система раздельного сбора отходов, а также система EPR (Extended Producer Responsibility), в рамках которой производители несут ответственность за утилизацию своих товаров после окончания срока их службы.

На основе зарубежного опыта обращения с отходами можно выявить принципы проектирования мусороперерабатывающих комплексов, которые способны утвердиться в современной системе нашей страны. Первостепенным принципом проектирования комплекса по переработке отходов будет служить разработка технологической схемы и ее состав. Именно технология в данном случае диктует форму объекта. В зависимости от включения технологических блоков по сжиганию, сортировке, компостированию, и их взаимосвязи, будет меняться типология объекта проектирования и масштаб сооружения. Архитектурный образ здания может быть устремлен вверх или растянут вдоль горизонтальных направляющих в индивидуальной композиции технологических блоков на генеральном плане.

Расположение объекта в структуре города должно обосновываться необходимой санитарно-защитной зоной, например, крупные объекты с включением функции термической обработки имеют увеличенную зону защиты, соответственно подходят для размещения в пригородах на удалении от населенных пунктов. Напротив, небольшие объекты с единственной функцией сортировки отходов, могут вписаться непосредственно в городскую ткань производственных и коммунально-хозяйственных зон. При использовании грузоподъемных технологий, появляется возможность размещения объектов под землей, в таком случае санитарно-защитная зона значительно сокращается.

Современный мусороперерабатывающий комплекс должен быть замкнутого цикла и включать в себя следующие технологические блоки: загрузка смешанных отходов, сортировка на отдельные типы сырья с учетом различных типов пластмассы; блок биокомпостирования с производством удобрений или технического грунта, а также с выработкой биогаза, как возобновляемого экологически чистого источника энергии; блок сжигания отходов, не подлежащих сортировке; энергетический блок, вывоз подготовленного вторсырья для дальнейшего использования, вывоз отходов

производства (отработанные шлаки, шламы), блок многоступенчатой очистки воздуха. Важно учесть административно-хозяйственные блоки для комфортного пребывания служащих на территории и грамотного контроля работы оборудования. Для того чтобы обеспечить бесперебойную работу предприятия, необходимо предусматривать электрические подстанции, резервные накопители отходов и вторсырья, локальные очистные сооружения для непрерывного цикла использования технической воды. К тому же обращение климатических особенностей региона на благо производства, способствует появлению дополнительных источников ресурсов. К примеру, в жарких климатических зонах следует использовать фотоэлектрические панели, в заснеженных районах снег – как источник охлаждения и воды для технологических нужд. Для средней полосы России и многих других регионов можно собирать дождевые стоки, очищать и пускать в производство. Важным принципом в проектировании производственных объектов становится следование архитектурного облика за функцией, например, кровля для сбора дождевых стоков может стать необычным архитектурным приемом.

На данном этапе развития мусороперерабатывающей отрасли возникают проблемы восприятия гражданами подобных объектов, как «грязных» и опасных для здоровья. Архитектурные решения способны воздействовать на изменение восприятия в правильном направлении. Принцип открытости технологичных процессов вызывает интерес через визуальную доступность, реализовать его можно с помощью стеклянных фасадных панелей, световых фонарей, большой площади витражей. Архитектурный образ предприятия по переработке мусора должен транслировать идею безопасности и дружелюбности. Еще в 1992 году австрийский архитектор Фриденсрайх Хундертвассер использовал этот принцип в разработке фасадов мусоросжигательного завода Шпиттеллау в Вене (рис. 1). «... проектируемый объект располагался в непосредственной близости к жилым зданиям, что отразилось на его внешнем облике и функциональном зонировании: дизайн фасада соответствовал масштабу окружающей застройки, а в здании самого завода появились общественные функции» [4, с. 4].



**Рис. 1. Мусоросжигательный завод Шпиттелау в Вене, Австрия, 1992 г. Фотографии разных видов и фрагментов фасада, фасады–эскизы архитектора. Архитектор: Фриденсрайх Хундертвассер [5; 6].**

Несмотря на множество разрозненных элементов на фасаде, здание смотрится цельным и вполне гармоничным. Окна, игнорирующие существование унификации и стандартизации; хаотично разбросанные пятна на фасаде, облицованные эмалью различных цветов и создающие разнообразные формы оконных рам, являются метафорой цветных включений мусора. Архитектор использовал прием «зеленой» архитектуры – интеграцию с природой. На южном фасаде, выполненном из светлого бетона, интересно оформлена въездная группа для мусоровозов, увенчанная зеленым оазисом. В общих массах здание сложено из прямоугольных объемов, меняющихся по высоте – от периферии к центру. Доминантой и самой высокой фигурой выступает выпускная дымовая труба.

Данный пример служит нетрадиционным подходом к проектированию промышленного здания. Контраст между функционально-смысловой и эмоционально-психологической основой.

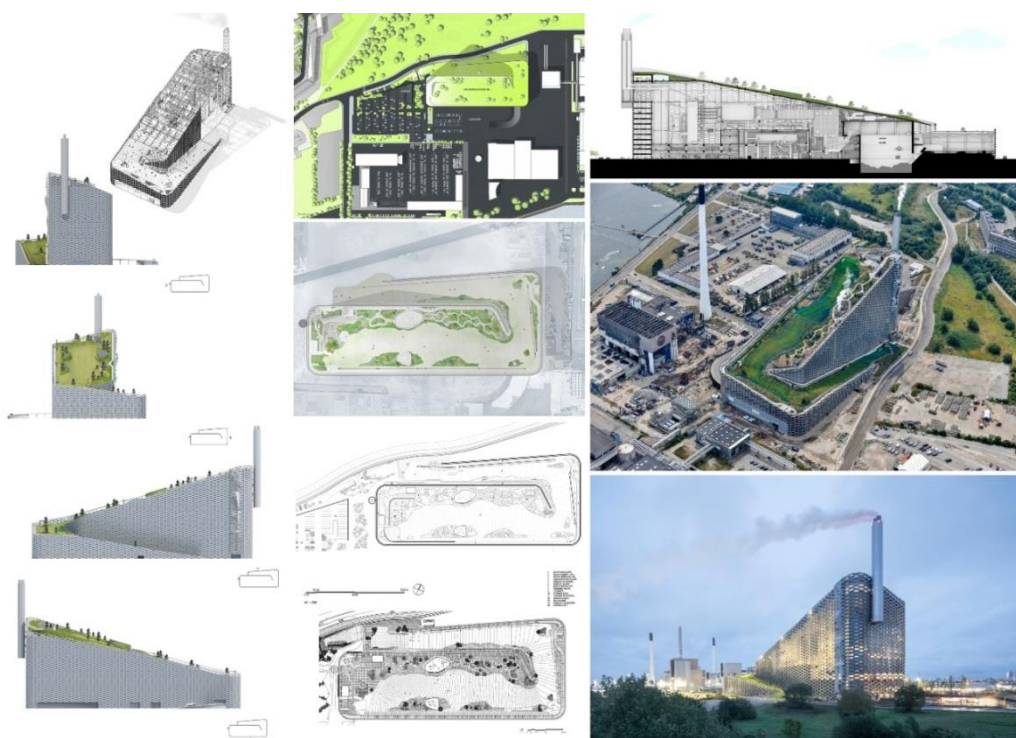


**Рис. 2. Мусоросжигательный завод Майшима в Осаке, Япония, 1997-2000 гг. Схема генерального плана; рисунки архитектора: фасады, варианты башни до и после упрощения проекта; фотографии разных видов, фрагментов фасада, пропускного пункта. Архитектор: Фриденсрайх Хундертвассер [5; 7; 8].**

Позднее в 1997-2000 годах в проекте завода по сжиганию мусора Майшима в японском городе Осака архитектор применил те же приемы гармонии с природой, насыщенности цветом и необычных форм (рис. 2). Здание отлично вписалось в городскую среду, став ярким акцентом и достопримечательностью. За счет большой площади облицовки фасада белой плиткой яркость цвета смягчается. При этом сохраняется ассоциация с «волшебным дворцом» или «конфетной фабрикой», но архитектурно-художественный образ становится спокойнее, что так свойственно японской архитектуре. Большое количество озеленения на фасаде Майшимы создает ощущение еще более «безопасного» производства.

Благодаря вышеописанным приемам, удалось привлечь внимание обывателей и заложить основы социально-воспитательной функции в отрасли обращения с отходами. На территории завода проходят экскурсии для посетителей, им рассказывают о технологии производства, показывают весь процесс переработки изнутри.

Наиболее современный пример высокотехнологичного многофункционального завода по переработке в энергию – Копенхилл на полуострове Амагер в Копенгагене по проекту датского архитектора Бьярке Ингельса и его архитектурного бюро «БИГ» (рис. 3). Строительство завода закончилось в 2019 году. Архитекторы вышли на новый уровень – разработали концепцию, выходящую за рамки только завода по переработке отходов в энергию, им удалось внедрить в объект промышленного назначения общественные функции. Зеленая кровля могла быть типичной садово-парковой террасой, но архитекторы отвели под садово-парковую зону небольшую территорию, оформив так пешеходную тропу, вдоль высаженную деревьями, ведущую в кафе-бар. Основную площадь кровли занимает круглогодичная искусственная лыжная трасса. Северный фасад оснащен стеной для скалолазания. В верхней точке здания открывается смотровое плато на город. Таким образом, архитекторы обеспечили равнинный Копенгаген имитацией гористой местности со спуском и прогулочной зоной.



**Рис. 3. Завод по переработке отходов в энергию Копенхилл в Копенгагене, Дания, 2013-2019 гг. Аксонометрия, фасады, генеральный план, планы кровли, разрез, фото с птичьего полета, визуализация. Архитектурное бюро: Бьярке Ингельс Груп. Архитекторы: Бьярке Ингельс, Дэвид Захле, Нана Голдхольм Меллер [7; 8]**

В заключение, стоит отметить, комплексный подход к проектированию мусороперерабатывающих предприятий необходим в современных условиях. Учитывая технологические особенности, вписание в среду, климатические факторы, энергоэффективность и многофункциональность, архитекторы поддерживают актуальность здания и его жизнеспособность на годы вперед. Так как крупный промышленный объект требует больших финансовых вложений, он не должен быстро перестать отвечать современным требованиям. Предприятие, стремящееся к схеме замкнутого экономического цикла, соответствует принципам устойчивого развития. Объемно-пространственные решения и архитектурно-художественный образ объекта играют большую роль в восприятии человеком мусороперерабатывающей отрасли. Синтез современных технологий и искусства проектирования способствуют успешному достижению экологических и экономических целей.

### Список литературы

1. Росприроднадзор [Электронный ресурс] – Режим доступа: <https://rpn.gov.ru/open-service/analytic-data/statistic-reports/production-consumption-waste/> (дата обращения: 08.05.2026).
2. Ministry of the Environment Government of Japan [Электронный ресурс] – Режим доступа: <https://www.env.go.jp/en/statistics/e2017.html#main> (дата обращения: 08.05.2026).
3. Danish Environmental Protection Agency – MTS [Электронный ресурс]. – Режим доступа: <https://eng.mst.dk/> (дата обращения: 08.05.2026).
4. Попов Д.В. Типология современных мусоросжигательных заводов (ТБО) / Д.В. Попов // Архитектон: известия вузов. 2018. №3 (63). – С. 4. – ISSN 1990-4126. Текст : электронный // Научная электронная библиотека eLIBRARY.RU : [сайт]. – URL: [http://archvuz.ru/2018\\_3/9](http://archvuz.ru/2018_3/9) (дата обращения: 09.12.2023).
5. BIG Picture [Электронный ресурс] – Режим доступа: <https://bigpicture.ru/tehnologii-ekologichnost-i-iskusstvo-musoroszhigatelnyj-zavod-v-vene/> (дата обращения: 29.11.2023).
6. Hundertwasser [Электронный ресурс] – Режим доступа: [https://www.hundertwasser.com/en/architecture/arch73vii\\_fernwaermewerk\\_spittelau\\_-\\_westansicht\\_2108](https://www.hundertwasser.com/en/architecture/arch73vii_fernwaermewerk_spittelau_-_westansicht_2108) (дата обращения: 09.12.2023).

7. LiveJournal [Электронный ресурс] – Режим доступа: <https://ru-traveller.livejournal.com/2045254.html> (дата обращения: 07.12.2023).

8. Kansai Odyssey [Электронный ресурс] – Режим доступа: <https://kansai-odyssey.com/maishima-incineration-plant-osaka/> (дата обращения: 10.12.2023).

9. ArchDaily [Электронный ресурс] – Режим доступа: [https://www.archdaily.com/925970/copenhill-energy-plant-and-urban-recreation-center-big?ad\\_source=myad\\_bookmarks&ad\\_medium=bookmark-open](https://www.archdaily.com/925970/copenhill-energy-plant-and-urban-recreation-center-big?ad_source=myad_bookmarks&ad_medium=bookmark-open) (дата обращения: 10.12.2023).

10. Wikiarquitectura [Электронный ресурс] – Режим доступа: <https://en.wikiarquitectura.com/building/amager-resource-center-copen-hill/> (дата обращения: 10.12.2023).

© Зарубина В.А., 2026

## СИСТЕМНЫЕ ПРОБЛЕМЫ ОРГАНИЗАЦИИ ВХОДНОГО КОНТРОЛЯ СТРОИТЕЛЬНЫХ МАТЕРИАЛОВ, ИЗДЕЛИЙ И КОНСТРУКЦИЙ

**Шахов Василий Анатольевич**

магистрант

ФГБОУ ВО «Тюменский индустриальный университет»

**Аннотация:** В статье рассматриваются вопросы организации входного контроля строительных материалов, изделий, конструкций. Рассмотрены реальные случаи нарушений входного контроля на строительных площадках на территории Российской Федерации, а также последствия данного контроля. Предложены пути совершенствования единой системы входного контроля.

**Ключевые слова:** входной контроль, совершенствование, строительные материалы, сопроводительная документация, цифровая система.

## SYSTEMIC PROBLEMS OF THE ORGANIZATION OF ENTRANCE CONTROL OF BUILDING MATERIALS, PRODUCTS AND STRUCTURES

**Shakhov Vasily Anatolyevich**

**Abstract:** The article discusses the organization of entrance control of building materials, products, structures. The real cases of violations of entrance control at construction sites in the Russian Federation, as well as the consequences of this control, are considered. Ways to improve the unified input control system are proposed.

**Key words:** entrance control, improvement, building materials, accompanying documentation, digital system.

В процессе выполнения строительно-монтажных работ при возведении здания или сооружения важно обеспечить контроль качества поступаемых материалов, изделий и конструкций на строительную площадку. Основ-

полагающими нормативно-правовыми документами при организации входного контроля служат:

1. СП 48.13330.2019 «Организация строительства» [1], в который входят общие требования по организации входного контроля, в том числе проверки наличия и содержания сопроводительных документов изготовителя;
2. СП 543.1325800.2024 «Строительный контроль...» [2] – определяющий порядок ведения журналов производства работ и дополнительного требования по документированию результатов входного контроля;
3. Приказ Министра России от 27.12.2024 № 950/пр [3], в котором содержатся конкретные положения по проведению входного контроля;
4. Журнал входного контроля материалов.

Однако не всегда наличие нормативно-правовой базы позволяет без проблем сформировать единую систему. Существует много затруднений в области входного контроля [4]. Предлагается рассмотреть несколько примеров нарушения входного контроля, последствия, а также возможные варианты совершенствования системы входного контроля.

В Приволжском федеральном округе в 2026 году в процессе проверки входного контроля строительных материалов и изделий на одном из промышленных объектов было выявлено, что отклонение металлических колонн по длине превышала нормирующую (12 мм, при допустимой 5мм), что привело к изменению узлов крепления и задержке монтажа колонн на 2 недели.

В ХМАО-Югре, в 2025 году при проверке исполнительной документации на объекте капитального строительства выяснилось, что часть теплоизоляционных материалов не имели сертификаты соответствия. В результате проверки произошло удорожание сметной документации на 1,5 млн. рублей в связи с заменой материалов.

Не всегда дефекты возникают на производстве или при монтаже конструкций, а в результате транспортировки на строительную площадку. Частые дефекты в этом случае: сколы, деформации, коррозия, снятие лакокрасочного покрытия. Например, при строительстве жилого комплекса в Московской области в 2024 году из-за нарушения правил транспортировки были повреждены железобетонные плиты перекрытия, что потребовало их замены, увеличив срок производства работ на 1,5 недели.

Рассматривая реальные случаи нарушений в процессе входного контроля, стоит выделить основные проблемы:

1. Отсутствие единой модели регламенты входного контроля. Каждая организация разрабатывает свои регламенты входного контроля, что, несомненно, приводит к снижению эффективности входного контроля.

2. Нехватка, отсутствие сопроводительных документов. Не всегда предоставляется полный комплект сопроводительных документов, включая паспорт, сертификаты и т.д. [5, 6]. Например, в проектной документации указана марка кирпича по прочности М150, по факту на объект приезжает М125.

3. Отсутствие мобильных аккредитованных лабораторий на строительной площадке. Так как не все организации располагают данными лабораториями [7] для проведения испытаний, приходится привлекать сторонние лаборатории, что приводит к увеличению стоимости строительства и сроков производства строительно-монтажных работ.

4. Нехватка квалифицированных специалистов.

Для решения данных проблем предлагаются следующие возможные варианты:

- разработка единых стандартов входного контроля для всех строительных организаций с обязательным применением;
- создание цифровой системы ведения журналов входного контроля с возможностью прослеживания материалов, апроприированных на объекте [8];
- усиление государственного контроля;
- обучение специалистов, повышение квалификации каждые 2-3 года.

Модернизация всей системы входного контроля с учетом всех проблемных точек позволит оптимизировать и упростить процедуру прохождения контроля, при этом уменьшить процент ошибок [9].

### Список литературы

1. СП 48.13330.2019. Организация строительства: актуализированная редакция СНиП 12-01-2004. - Введ. 2020-01-01. - М.: Минстрой России, 2019. – 92 с.

2. СП 543.1325800.2024 "Строительный контроль при строительстве, реконструкции, капитальном ремонте объектов капитального строительства" [Электронный ресурс]: <https://www.minstroyrf.gov.ru/docs/419099/>.

3. Приказ Министерства строительства и жилищно-коммунального хозяйства Российской Федерации от 16.05.2023 № 344/пр "Об утверждении состава и порядка ведения исполнительной документации при строительстве, реконструкции, капитальном ремонте объектов капитального строительства".

4. Зимовин, А.В. Проблемы входного контроля качества материалов в строительстве / А.В. Зимовин, И.Л. Чулкова // Архитектурно-строительный и дорожно-транспортный комплексы: проблемы, перспективы, инновации : Сборник материалов VIII Международной научно-практической конференции, Омск, 23–24 ноября 2023 года. – Омск: Сибирский государственный автомобильно-дорожный университет (СибАДИ), 2023. – С. 532-535.

5. Мазнева К.Ю., Жолобова Е.В., Сидорова А.С., Маркова К.А., Староверов В.Д. Проблемы функционирования и перспективы развития сертификации в строительстве // Вестник гражданских инженеров. 2021. № 5(88). С. 109-118.

6. Бондарь Л.А., Белякова Т.В., Солдатова А.В. Новый порядок формирования и ведения реестра документов о подтверждении соответствия продукции // Контроль качества продукции. 2021. № 6. С. 38-43.

7. О необходимости повышения качества работы производственных строительных лабораторий / Ю.Э. Васильев, И.Ю. Сарычев, В.И. Кочнев, У.О. Менькина // Промышленное и гражданское строительство. – 2020. – № 12. – С. 23-29. – DOI 10.33622/0869-7019.2020.12.23-29.

8. Чекалин, Г.В. современные методы контроля качества в строительстве / Г.В. Чекалин // Вестник науки. – 2025. – Т. 3, № 11(92). – С. 1043-1050.

9. Аглиева, В.Ф. Совершенствование системы входного контроля качества строительных материалов / В.Ф. Аглиева // Фундаментальные и прикладные исследования гуманитарных и естественных наук: экономические, социальные, философские, политические, правовые, общенаучные аспекты : материалы международной научно-практической конференции : В 3-х частях, Новосибирск-Краснодар-Армавир-Саратов, 28 декабря 2017 года / отв. ред. Н.Н. Понарина, С.С. Чернов. Том Часть 1. – Новосибирск-Краснодар-Армавир-Саратов: Общество с ограниченной ответственностью "Академия управления", 2018. – С. 9-12.

© Шахов В.А., 2026

**СЕКЦИЯ  
ПСИХОЛОГИЧЕСКИЕ  
НАУКИ**

**МОРАЛЬНЫЕ ЭМОЦИИ КАК ПРЕДИКТОРЫ ПОРИЦАНИЯ  
КОРРУПЦИИ: ОТ СКЛОННОСТИ К ЗЛОРАДСТВУ  
К МОРАЛЬНОМУ НЕГОДОВАНИЮ**

**Максименко Александр Александрович**

д-р соц. наук, доцент

**Дейнека Ольга Сергеевна**

д-р псих. наук, профессор

**Небогин Павел Алексеевич**

**Загладина Александра Романовна**

магистранты

ФГАОУ ВО НИУ «Высшая школа экономики»

***Благодарность:** Работа выполнена при поддержке гранта РФФ № 25-28-01362 «Исследование социально-психологических предикторов формирования склонности к коррупции и воспринимаемого наказания: роль и значение медиаторов».*

**Аннотация:** В статье анализируется роль моральных эмоций – морального негодования и склонности к злорадству – в формировании порицания коррупции. На основе эмпирических данных, полученных на российской выборке с использованием адаптированных шкал, показано, что моральное негодование положительно связано с осведомлённостью о коррупции и её осуждением, тогда как диспозиционное злорадство отрицательно коррелирует с порицанием коррупции. Предложена классификация моральных эмоций по критериям склонности к коррупции, порицания и оправдания. Обосновывается необходимость различения подлинного морального негодования и псевдоморальных реакций.

**Ключевые слова:** моральные эмоции, порицание коррупции, моральное негодование, склонность к злорадству, диспозиционное злорадство, осведомленность о коррупции, оправдание коррупции, психология коррупции.

**MORAL EMOTIONS AS PREDICTORS OF BLAME  
CORRUPTION: FROM A TENDENCY TO GLAMOR  
TO MORAL OUTRAGE**

**Maksimenko Alexander Alexandrovich**  
**Deineka Olga Sergeevna**  
**Nebogin Pavel Alekseevich**  
**Zagladina Alexandra Romanovna**

**Abstract:** This article analyzes the role of moral emotions — moral indignation and schadenfreude — in shaping disapproval of corruption. Based on empirical data obtained from a Russian sample using adapted scales, it is shown that moral indignation is positively associated with awareness of and condemnation of corruption, while dispositional schadenfreude is negatively correlated with disapproval of corruption. A classification of moral emotions is proposed based on the criteria of propensity toward corruption, censure, and justification. The need to distinguish between genuine moral indignation and pseudo-moral reactions is substantiated.

**Key words:** moral emotions, disapproval of corruption, moral indignation, schadenfreude, dispositional schadenfreude, awareness of corruption, justification of corruption, psychology of corruption.

*Введение и актуальность проблемы*

В последние годы в социальной и экономической психологии наблюдается устойчивый рост интереса к эмоциональным детерминантам восприятия коррупции и социальной несправедливости. Традиционные модели объяснения коррупционного поведения преимущественно фокусировались на рациональных (выгода, риск, институциональные условия) или на макросоциальных аспектах (культура, правовая система). Однако все больше данных указывает на то, что *моральные эмоции*, такие как негодование, вина, стыд, презрение, а также злорадство, играют самостоятельную и зачастую решающую роль в формировании отношения к коррупционным практикам. Несмотря на это, в отечественной психологии до настоящего времени эти феномены практически не рассматривались в контексте антикоррупционной повестки. Представленные исследования по адаптации шкалы морального негодования [3] и работы по валидации шкалы склонности к злорадству [4] впервые в российской науке позволяют восполнить этот пробел и системно проанализировать, как два полярных по своей моральной направленности эмоциональных диспозиция (этическое возмущение и злорадство от чужих

неудач) связаны с порицанием коррупции, осведомленностью о ней и общей моральной чувствительностью [1].

*Определение ключевых моральных эмоций*

*Моральное негодование* (moral outrage) определяется как специфическая эмоционально-когнитивная реакция на нарушение общественных норм справедливости, сопровождающаяся чувством гнева или раздражения по отношению к нарушителю и стремлением восстановить моральный порядок [10]. Ключевая характеристика этого феномена, отличающая его от обычного гнева или эгоистического возмущения, заключается в том, что субъект может испытывать моральное негодование даже при отсутствии прямой личной связи с жертвой несправедливости [7]. Моральное негодование включает когнитивный компонент (рациональная оценка несправедливости, осуждение) и аффективный (интуитивная реакция гнева). В структуре адаптированной шкалы моральное негодование противопоставлено *моральному равнодушию* – апатичной позиции, при которой вопросы социальной справедливости не вызывают эмоционального отклика.

*Склонность к злорадству* (trait schadenfreude) представляет собой устойчивую личностную диспозицию, выражающуюся в переживании удовольствия, радости или удовлетворения при наблюдении неудач, страданий или потерь других людей [6]. В отличие от ситуативного злорадства, которое может возникать в ответ на конкретную несправедливость, диспозиционное злорадство отражает генерализованную готовность к такой эмоциональной реакции. Факторный анализ русскоязычной версии шкалы показал трехфакторную структуру: (1) прямое аффективное злорадство (непосредственная радость от неудач других), (2) поиск и потребление негативной информации (интерес к слухам, скандалам, политическим падениям) и (3) экстремальное проявление злорадства (реакции на тяжелые страдания, физический ущерб).

Таким образом, обе эмоции относятся к классу моральных, но имеют принципиально разную валентность: моральное негодование является просоциальным, побуждающим к восстановлению справедливости, тогда как злорадство связано с антисоциальными тенденциями и дефицитом эмпатии.

*Эмпирические связи моральных эмоций с личностными и социально-психологическими переменными*

Полученные на российской выборке данные (N=509 для морального негодования) и (N=112 для злорадства), демонстрируют следующий

дихотомически эмоциональный континуум. Моральное негодование ожидаемо положительно коррелирует с антиэгалитаризмом ( $r=0,626$ ,  $p<0,001$ ), что согласуется с теорией социального доминирования [9]: индивиды, отвергающие превосходство одних групп над другими, более остро переживают любые проявления несправедливости. При этом моральное негодование отрицательно связано с чертами темной триады [8], особенно с психопатией ( $r=-0,246$ ) и нарциссизмом ( $r=-0,092$ ), что свидетельствует его концептуальной близости с эмпатией [5]. Важно, что моральное негодование положительно коррелирует как с осведомленностью о коррупции ( $r=0,365$ ), так и с ее порицанием ( $r=0,493$ ). Это означает, что люди с более высокой моральной чувствительностью не только эмоционально острее реагируют на несправедливость, но и лучше информированы о коррупционных проявлениях и более строго их осуждают.

Совершенно иная картина наблюдается для склонности к злорадству. Этот конструкт отрицательно связан с доброжелательностью ( $r=-0,29$ ), добросовестностью ( $r=-0,51$ ), экстраверсией ( $r=-0,19$ ) и эмоциональной стабильностью ( $r=-0,19$ ). Высокий уровень злорадства сопряжен с низкой кооперативностью, импульсивностью. Наиболее показательным для целей нашего анализа является отрицательная корреляция между злорадством и моральным негодованием ( $r=-0,28$ ), а также отрицательная связь с порицанием коррупции ( $r=-0,36$ ). Иными словами, чем больше человек склонен испытывать удовольствие от чужих неудач (в том числе не связанных с нарушением моральных норм), тем менее он склонен осуждать коррупционные практики. При этом склонность к злорадству, в отличие от морального негодования, не коррелирует с осведомленностью о коррупции, то есть когнитивный компонент (информированность) не сопровождает эту эмоциональную диспозицию.

*Моральные эмоции в контексте коррупции: осведомленность, порицание и склонность*

Интеграция полученных эмпирических данных позволяет построить дифференциальную модель, в которой моральное негодование и склонность к злорадству занимают принципиально разные позиции по отношению к трем ключевым переменным психологии коррупции: *осведомленности о коррупции* (насколько человек информирован о масштабах и формах этого явления), *порицанию коррупции* (степень морального осуждения коррупционных практик) и *склонности к коррупции* (готовности оправдывать или участвовать в

них, хотя прямая мера склонности в представленных исследованиях не использовалась, но ее можно реконструировать через корреляты).

*Классификация моральных эмоций по критериям склонности к коррупции, порицания и оправдания*

Представленные эмпирические данные позволяют пересмотреть традиционные классификации моральных эмоций и предложить *специализированную классификацию*, релевантную для психологии коррупции. В качестве системообразующих оснований выступают три психологических конструкта, непосредственно связанных с коррупционным поведением и его регуляцией: *склонность к коррупционному поведению* (готовность нарушать нормы ради выгоды), *порицание коррупции* (степень морального осуждения таких нарушений) и *оправдание коррупции* (использование когнитивных искажений для нейтрализации чувства вины).

Каждая моральная эмоция может быть охарактеризована по тому, как она обуславливает эти три переменные: усиливает, ослабляет или не имеет значимого эффекта. На основе данных, полученных в двух представленных исследованиях, можно выделить 4 класса моральных эмоций.

*Класс 1. Просоциально-осуждающие эмоции* ( $\uparrow$  порицание,  $\downarrow$  склонность,  $\downarrow$  оправдание). К этому классу относится *моральное негодование*. Оно положительно связано с порицанием коррупции, отрицательно — с чертами, предрасполагающими к неэтичному поведению (психопатия, нарциссизм), и, как показывают теоретические модели, препятствует оправданию нарушений (поскольку требует признания несправедливости как таковой). Человек, испытывающий подлинное моральное негодование, не может легко оправдать коррупционное действие: оно вызывает гнев, а не рационализацию.

*Класс 2. Апатично-индифферентные эмоции* ( $0$  порицание,  $0 \rightarrow \uparrow$  склонность,  $\uparrow$  оправдание). Это *моральное равнодушие*, выделенное во второй субшкале опросника негодования. Оно не является активной эмоцией, а скорее отсутствием эмоционального отклика. В классификации по критериям коррупции моральное равнодушие создает вакуум, в котором оправдание коррупции происходит без эмоционального сопротивления (например, «все так делают», «это не моя проблема»).

*Класс 3. Гедонистически-деструктивные эмоции* ( $\downarrow$  порицание,  $\uparrow$  склонность,  $\uparrow$  оправдание). Ведущая эмоция: *склонность к злорадству* (trait schadenfreude). Она отрицательно связана с порицанием коррупции, положительно — с потреблением негативной информации, но без моральной

филтрации. Такие индивиды склонны оправдывать неудачи других (в том числе коррупционеров) не через моральную логику, а через удовольствие от наблюдения страдания. Злорадство не усиливает склонность к коррупции напрямую (это требуют дополнительных исследований), но оно *ослабляет тормозящий эффект морального осуждения*, делая индивида более уязвимым для оправдательных конструктов («он сам виноват», «так ему и надо»), что является по сути классическим механизмом морального отчуждения.

*Класс 4. Парадоксально-амбивалентные эмоции (0 или  $\pm$  порицание, зависимость от объекта).* К этому классу можно отнести *ситуативное злорадство в отношении виновного в коррупции*. Радость от наказания коррупционера может *феноменологически* совпадать с моральным негодованием, но их психологические механизмы различны. В нашей классификации ситуативное злорадство по отношению к нарушителю не является устойчивой чертой и не входит в адаптированную шкалу склонности к злорадству (trait schadenfreude scale). Поэтому в диспозиционном плане оно не смешивается с моральным негодованием.

Предложенная классификация имеет практическое значение для антикоррупционной психологии. Диагностика типа морально-эмоционального реагирования (негодование – равнодушие – злорадство) позволяет предсказывать не только вербальное порицание коррупции, но и, вероятно, готовность к действию (сообщение о нарушении, участие в антикоррупционных инициативах). В то же время высокие показатели злорадства в сочетании с низким моральным негодованием должны рассматриваться как фактор риска: не столько прямой коррупционной активности, сколько моральной слепоты к ней.

#### *Заключение и перспективы*

Проведенный анализ позволяет сделать два ключевых вывода. Во-первых, моральное негодование и склонность к злорадству являются независимыми (хотя и отрицательно связанными) предикторами порицания коррупции, и их совместное изучение существенно обогащает психологическую картину антикоррупционных установок. Адаптированные шкалы (морального негодования и склонности к злорадству) обладают высокой надежностью и конструктивной валидностью, что открывает возможности для их широкого применения в отечественных исследованиях и практики ценностного управления [2]. Во-вторых, этическая оценка склонности к злорадству по отношению к коррупционерам не может быть однозначной: с одной стороны,

оно естественно и культурно укоренено (особенно в условиях высокой коррупционной нагрузки); с другой, диспозиционное злорадство остается маркером сниженной моральной чувствительности и не способствует, а, напротив, препятствует формированию устойчивой гражданской позиции.

Перспективы дальнейших исследований лежат в плоскости изучения ситуативных и диспозиционных модераторов связи между моральными эмоциями и реальным антикоррупционным поведением (а не только вербальным порицанием). Кроме того, важно развести два подтипа злорадства: «справедливое» (в ответ на падение виновного, что может быть вариантом негодования) и «злокачественное» (радость от любых чужих страданий); вероятно, существующие шкалы в большей степени измеряют второй полюс. Наконец, кросс-культурные сравнения позволят выяснить, насколько полученные на российской выборке паттерны (высокая связь негодования с антиэгалитаризмом) воспроизводятся в обществах с разным уровнем коллективизма и отношением к иерархии. Ответ на вопрос «что скрывается за гневом честных людей» будет тем полнее, чем лучше мы поймем сложную экосистему моральных эмоций — включая не только возвышенное негодование, но и низменное, но столь человеческое злорадство.

### Список литературы

1. Крылова Д.В., Максименко А.А. Есть ли у российского коррупционера совесть? Особенности принятия этических решений российскими государственными служащими // Мониторинг общественного мнения: экономические и социальные перемены. 2022. № 3(169). С. 230-253. DOI 10.14515/monitoring.2022.3.2076.

2. Максименко А.А. Ценностное управление и его значение в современном менеджменте // Общество. Среда. Развитие. 2011. № 2(19). С. 98-102.

3. Максименко А.А., Забелина Е.В., Загладина А.Р. Что скрывается за гневом честных людей? Моральное негодование как реакция на коррупцию и социальную несправедливость: концептуализация понятия и методический инструментарий // Психологический журнал. 2026. (в печати).

4. Максименко А.А., Загладина А.Р. Склонность к злорадству, моральное негодование и порицание коррупции: адаптация русскоязычной

версии Trait Schadenfreude Scale // Вестник Омского университета. Психология. 2026. № 3. (в печати).

5. Чагина А.В., Максименко А.А., Крюкова Т.Л. Активное наставничество и эмпатия российских учителей // Теоретическая и экспериментальная психология. 2024. №2(17). С.112-127.

6. Baren A. Why Some Take Pleasure in Other People's Pain: The Role of Attachment, Competition, and Cooperation on Schadenfreude. CUNY Academic Works. 2017. [https://academicworks.cuny.edu/gc\\_etds/2029](https://academicworks.cuny.edu/gc_etds/2029).

7. Batson C.D., Kennedy C.L., Nord L.A., Stocks E. L., Fleming D.Y.A., Marzette C.M., Lishner D.A., Hayes R.E., Kolchinsky L.M., Zenger T. Anger at unfairness: Is it moral outrage? *European Journal of Social Psychology*. 2007. Vol. 37(6). pp. 1272–1285. <https://doi.org/10.1002/ejsp.434>.

8. Paulhus D.L., Williams K.M. The Dark Triad of personality: Narcissism, Machiavellianism and psychopathy. *Journal of Research in Personality*. 2002. Vol. 36(6). pp. 556–563. [https://doi.org/10.1016/S0092-6566\(02\)00505-6](https://doi.org/10.1016/S0092-6566(02)00505-6).

9. Pratto F., Sidanius J., Stallworth L.M., Malle B.F. Social dominance orientation: A personality variable predicting social and political attitudes // *Journal of Personality and Social Psychology*. 1994. Vol. 67(4). pp. 741–763. <https://doi.org/10.1037/0022-3514.67.4.741>.

10. Wakslak C.J., Jost J.T., Tyler T.R., Chen E.S. Moral Outrage Mediates the Dampening Effect of System Justification on Support for Redistributive Social Policies. *Psychological Science*. 2007. Vol. 18(3). pp. 267–274. <http://www.jstor.org/stable/40064730>.

© Максименко А.А., Дейнека О.С.,  
Небогин П.А., Загладина А.Р., 2026

## РАЗВИТИЕ НАВЫКОВ ДЕЛОВОГО ОБЩЕНИЯ В СТУДЕНЧЕСКОМ ВОЗРАСТЕ

**Жданова Лора Геннадьевна**

к.псих.н., доцент

**Алексанова Елена Александровна**

студент

ФГБОУ ВО «Самарский государственный  
социально-педагогический университет»

**Аннотация:** В статье анализируются особенности развития у студентов в процессе обучения навыков деловых коммуникаций, ведения переговоров с учетом делового этикета, участия в деловых спорах, организации пространства для делового общения; рассматриваются возможности использования таких образовательных технологий, как дебаты, интерактивы, симуляции, творческие задания.

**Ключевые слова:** деловое общение, межличностное взаимодействие, студенты, коммуникативная компетентность, образовательные технологии.

## DEVELOPMENT OF BUSINESS COMMUNICATION SKILLS IN STUDENT AGE

**Zhdanova Lora Gennadevna**

**Aleksanova Elena Alexandrovna**

**Abstract:** The article analyzes the development of business communication skills, negotiation skills, and business etiquette in the process of teaching students. It also discusses the possibilities of using educational technologies such as debates, interactive exercises, simulations, and creative tasks.

**Key words:** business communication, interpersonal interaction, students, communicative competence, and educational technologies.

Современный рынок труда предъявляет достаточно высокие требования к молодым специалистам, которые помимо глубоких знаний должны обладать развитыми коммуникативными навыками. Поэтому исследование особенностей

делового общения студентов приобретает важное теоретическое и практическое значение.

Деловое общение рассматривается как важнейший компонент профессиональной деятельности, включающий обмен информацией, установление деловых контактов и эффективное взаимодействие в рабочей среде. Данный процесс обязательно направлен на достижение определенной цели или решение конкретных задач и может реализовываться в форме беседы, переговоров, совещаний, выступлений. Основными функциями делового общения являются трансляция знаний, способов деятельности, оценок, мнений, суждений; управление поведением и деятельностью; объединение партнеров; самовыражение и самораскрытие. Капичникова О.Б., Капичников А.И., Атапина А.А. подчеркивают, что в деловом общении речь в основном направлена на то, чтобы убедить собеседника и склонить его к продуктивному сотрудничеству. Важно употреблять простые, ясные и точные речевые обороты, а также четко формулировать свою позицию. Поскольку наиболее эффективной формой общения является диалог, то важно уметь формулировать четкие вопросы, слушать собеседника, давать уместные и исчерпывающие ответы [1]. Разумовский Ю.С. подчеркивает, что важно обучать студентов культуре деловых отношений и уделять особое внимание формированию умений строить деловые коммуникации, вести деловую переписку, проводить деловые встречи. Для достижения эффективных результатов в данных областях рекомендуется использовать различные методики, в том числе проблемно-ориентированное обучение, дискуссии, творческие задания, симуляционные и интерактивные технологии [2]. Например, в симуляциях людей помещают в воображаемые ситуации деловых бесед или переговоров. Студенты могут отработать в безопасной среде навыки ведения коммуникаций в соответствии с поставленными перед ними учебными задачами. Образовательная симуляция представляет собой четко структурированный сценарий с подробно расписанными правилами, заданиями и стратегиями. Каждый участник может выполнить свое задание, показать свои способности и таланты [3].

Запороцкая О.А. отмечает, что овладение навыками делового общения помогает студентам более комфортно чувствовать себя в условиях социальной среды. Приобретение коммуникативного опыта позволяет расширить репертуар моделей поведения, методов воздействия на окружающих людей, способов управления межличностными контактами, увеличивает возможности для тренировки саморегуляции в социальных взаимодействиях. Большое внимание

должно уделяться приобретению знаний об особенностях вербального и невербального общения и применению их на практике, а также о деловом этикете [4].

Организацию дебатов в процессе развития навыков делового общения Евдокимова М.Г. называет одним из самых действенных методов диалогических технологий. Между участниками распределяются роли, предлагается кейс или задание с проблемой, задается ограничение по времени. Взаимодействие организуется таким образом, что задействованы все обучающиеся. Например, можно поделить их на две или три команды со своими позициями по обсуждаемому вопросу, выбрать спикеров и судей. Благодаря данной методике можно оценить умения приводить нужные аргументы, высказывать и обосновывать свою точку зрения, работать в команде, создавать свой образ, тренировать ораторские способности, корректность, толерантность, этику и культуру общения. Регулярное участие студентов в дебатах способствует повышению их коммуникативной компетентности [5].

Творческие задания также должны являться неотъемлемой частью процесса развития навыков деловых коммуникаций. К таким заданиям можно отнести написание корректных и уместных поздравительных писем, создание автобиографии, составление визитных карточек для вымышленных специалистов, проектирование комплектов деловой одежды и аксессуаров для разных случаев.

Для развития делового этикета можно предлагать задания с формулированием разных вариантов вежливых отказов, корректных обращений. Например, можно предложить студентам составить три-четыре варианта вежливого, но твердого ответа, подчеркивающего дистанцию официального общения, если собеседник неожиданно переходит на «ты».

Успешность проведения деловых разговоров зависит от многих аспектов, в том числе от организации пространства. Студентам можно дать задание для проектирования наиболее удачного помещения для проведения переговоров, а также составить чек-лист для аудита помещений. Особое внимание надо уделить зонированию пространства, оценке его текущего состояния (захламленность, содержание поверхностей, чистота), расстановке мебели, созданию комфортной атмосферы.

Деловой спор представляет собой столкновение разных позиций собеседников. Для отработки базовых навыков ведения деловых споров

необходимо тренироваться в формулировке тезисов, отработке возражений, подбору аргументов и контраргументов, а также освоить техники разрешения конфликтов и противостояния манипуляциям. При выполнении упражнений на проведение деловых бесед, споров и переговоров студентам следует акцентировать внимание на том, что не следует перебивать собеседника, резко менять тему обсуждений, давать резкие негативные оценки и игнорировать эмоциональное состояние собеседника.

В работе Сидоренко М.Н. отмечается важность знания психологических особенностей представителей разных социальных групп, особенно для специалистов тех сфер, где необходимы межличностные контакты. Умение налаживать отношения, создавать атмосферу доверия, безопасности и уважения, находить общий язык с людьми является основой эффективных коммуникаций [6]. Современное деловое общение выходит далеко за рамки простого обмена информацией, превращаясь в ключевой фактор профессиональной успешности и карьерного роста.

### Список литературы

1. Капичникова, О.Б. Деловое общение как коммуникация в рамках межличностного общения / О.Б. Капичникова, А.И. Капичников, А.А. Атапина // Аграрная наука и образование: проблемы и перспективы : Сборник статей национальной научно-практической конференции, Саратов, 20–21 марта 2021 года / Под редакцией Е.Б. Дудниковой. – Саратов: ООО "Центр социальных агроинноваций СГАУ", 2021. – С. 172-176.

2. Разумовский, Ю.С. Культура делового общения как фактор формирования профессиональных компетенций / Ю.С. Разумовский // Вестник науки. – 2025. – Т. 2, № 12(93). – С. 920-926.

3. Одарюк И.В., Колмакова В.В. Симуляция как интерактивная технология обучения деловому общению на иностранном языке // Филологические науки. Вопросы теории и практики. 2016. № 5-2 (59). URL: <https://cyberleninka.ru/article/n/simulyatsiya-kak-interaktivnaya-tehnologiya-obucheniya-delovomu-obscheniyu>.

4. Запороцкая, О.А. Деловое общение как фактор развития коммуникативной компетенции студентов / О.А. Запороцкая // Современные образовательные технологии в мировом учебно-воспитательном пространстве : сборник материалов XIV Международной научно-практической конференции,

Новосибирск, 19 мая – 21 2017 года. – Новосибирск: Общество с ограниченной ответственностью "Центр развития научного сотрудничества", 2017. – С. 45-50.

5. Евдокимова, М.Г. Психология делового общения в дебатах / М.Г. Евдокимова // Проблемы современного педагогического образования. – 2021. – № 72-1. – С. 74-77.

6. Сидоренко, М.Н. Психология делового общения / М.Н. Сидоренко // Образование, воспитание и педагогика: традиции, опыт, инновации : Сборник статей IX Международной научно-практической конференции, Пенза, 25 февраля 2025 года. – Пенза: Наука и Просвещение (ИП Гуляев Г.Ю.), 2025. – С. 184-186.

© Жданова Л.Г., Алексанова Е.А., 2026

УДК 159.9:616.89-053.6

**РОЛЬ ДОФАМИНЕРГИЧЕСКОЙ СИСТЕМЫ  
В ФОРМИРОВАНИИ КИБЕРАДДИКЦИИ  
У ДЕТЕЙ И ПОДРОСТКОВ**

**Гомонова Карина Андреевна**

**Паршкина Ангелина Алексеевна**

студенты 3-го курса факультета педиатрии,  
стоматологии и фармации

Научный руководитель: **Лысенко Вадим Вячеславович**

доцент кафедры общей патологии и физиологии

кандидат психологических наук

ФГБОУ ВО «Орловский государственный университет  
имени И.С. Тургенева»

**Аннотация:** В статье рассматриваются нейробиологические и психосоциальные механизмы формирования интернет-зависимости у подростков в условиях современной цифровой среды. Анализируются результаты экспериментальных исследований, демонстрирующих влияние коротких видеоформатов на дофаминергическую систему мозга. Приводятся данные о связи чрезмерного использования гаджетов с нарушениями внимания, снижением креативности, ухудшением социальной адаптации и физического здоровья. Обсуждаются современные подходы к диагностике и критериям кибераддикции. Предложены направления профилактики и ранней диагностики.

**Ключевые слова:** дофамин, дофаминергическая система, кибераддикция, интернет-зависимость, цифровые технологии, дети, подростки, профилактика.

**THE ROLE OF THE DOPAMINERGIC SYSTEM  
IN THE DEVELOPMENT OF CYBER ADDICTION  
IN CHILDREN AND ADOLESCENTS**

**Gomonova Karina Andreevna**

**Parshkina Angelina Alekseevna**

Scientific adviser: **Lysenko Vadim Vyacheslavovich**

**Abstract:** The article discusses the neurobiological and psychosocial mechanisms of the formation of Internet addiction in adolescents in the modern digital environment. The results of experimental studies demonstrating the effect of short video formats on the dopaminergic system of the brain are analyzed. The data on the connection between excessive use of gadgets and attention disorders, decreased creativity, and impaired social adaptation and physical health are presented. Modern approaches to the diagnosis and criteria of cyberaddiction are discussed. Directions for prevention and early diagnosis are proposed.

**Key words:** dopamine, dopaminergic system, cyberaddiction, internet addiction, digital technologies, children, teenagers, prevention.

**Введение.** В условиях стремительной цифровизации всех сфер жизни неуклонно растёт число детей и подростков, вовлечённых в интенсивное потребление интернет-контента, что создаёт риски для их психического и физического здоровья. По различным оценкам, распространённость интернет-зависимости среди молодых пользователей в мире достигает 10%, а в России составляет 4–6% [1]. Подростковый возраст является уязвимым периодом для формирования аддикций, в том числе поведенческих, поскольку морфофункциональное созревание префронтальной коры, ответственной за контроль импульсов, ещё не завершено, а активность дофаминергической системы вознаграждения повышена.

Сегодня благодаря активному исследованию данного вопроса сформирован ряд клинико-физиологических особенностей у интернет-зависимых людей по сравнению со здоровыми: функциональную межполушарную асимметрию, наличие минимальной мозговой дисфункции, органическое астеническое расстройство, а также повышенную психическую истощаемость, а также выявлены нейрофизиологические особенности, связанные с изменениями в функционировании орбитофронтальной коры головного мозга [8, 9]. Так, в исследованиях с использованием магнитно-резонансной томографии (МРТ) выявлено понижение активации стриатума и вентромедиальной префронтальной коры у страдающих аддикцией респондентов по сравнению со здоровыми [9].

Проблема исследования заключается в том, что интернет-зависимость у подростков становится всё более распространённой, но недостаток систематизированной информации о её причинах и клинических проявлениях затрудняет своевременное выявление и коррекцию. Нейрофизиологические

исследования (ЭЭГ, ВСП) проводятся на малых выборках и фиксируют лишь отдельные корреляты аддиктивного поведения, тогда как психологические обследования нередко ограничиваются опросом определенных групп без объективной нейропсихологической верификации. Остаётся недостаточно изученным вопрос о том, каким образом дисрегуляция дофаминергической системы вознаграждения, доказанная для химических аддикций, проявляется во взаимодействии ребенка с цифровой средой – прежде всего с короткими видеоформатами, социальными сетями и онлайн-играми, построенными на принципах интервального подкрепления.

**Цель исследования:** обобщить и систематизировать современные данные о роли дофаминергической системы, нейрофизиологических и нейропсихологических факторах в развитии кибераддикции у детей и подростков.

**Задачи исследования:**

- 1) изучить нейробиологические основы участия дофаминергической системы в формировании кибераддикции;
- 2) проанализировать российские исследования нейрофизиологических (ЭЭГ, вариабельность сердечного ритма) и нейропсихологических особенностей подростков с интернет-зависимым поведением;
- 3) обобщить данные о влиянии цифровых технологий на когнитивное и коммуникативное развитие;
- 4) предложить направления профилактики, учитывающие выявленные факторы риска.

**Гипотеза исследования:** кибераддикция у детей и подростков представляет собой многофакторное расстройство, в основе которого лежит взаимодействие нейробиологических особенностей (дисрегуляция дофаминергической системы, функциональная несформированность префронтальных отделов) и психосоциальных условий, что требует комплексного подхода к диагностике и коррекции.

**Теоретический анализ проблемы исследования.** Центральным звеном системы вознаграждения мозга является мезолимбический дофаминергический путь, нейроны которого кодируют ошибку предсказания вознаграждения и обеспечивают закрепление поведенческих паттернов, ведущих к получению подкрепления [1, 2]. Исследования с использованием функциональной МРТ демонстрируют, что у лиц с интернет-аддикцией наблюдаются структурно-функциональные изменения в областях, связанных с дофаминергической передачей [1]. Эти данные согласуются с общим представлением о том, что при

чрезмерной стимуляции «системы поощрения» искусственно повышенный уровень дофамина приводит к адаптивному снижению числа рецепторов и выработки нейромедиатора, что заставляет пользователя искать всё более интенсивную стимуляцию. Важно подчеркнуть, что подобные сдвиги не являются уникальными для интернет-зависимости, а отражают общий для поведенческих аддикций механизм.

В исследовании Н.Д. Сорокиной «Нейрофизиологические и клиничко-биологические особенности интернет-аддикции» у 24 молодых людей с интернет-аддикцией (длительностью 1–2 года) по сравнению со здоровыми сверстниками выявлен ряд нейрофизиологических особенностей [1]. При спектральном анализе ЭЭГ в фоне у аддиктов отсутствовала типичная для правшей межполушарная асимметрия альфа-ритма (преобладание в правом полушарии), регистрировалась инверсия асимметрии, а также повышенная спектральная мощность низкочастотного альфа-ритма в затылочных отведениях, что авторы связывают с более высокой тревожностью. После 15-минутной интернет-сессии с мотивацией награды у зависимых испытуемых достоверно возрастала спектральная мощность бета- и гамма-ритмов в лобных и центральных областях, а также усиливалась функциональная асимметрия в бета- и тета-диапазонах с преобладанием в правом полушарии, что отражает активацию неспецифических систем мозга и височно-лимбических структур. Сдвиг пика частоты гамма-ритма вправо указывает на избыточное повышение функции внимания при её одновременной недостаточности.

Параллельный анализ вариабельности сердечного ритма (ВСР) выявил выраженное смещение вегетативного баланса в сторону симпатической активации: рост индекса напряжения и снижение вагусных влияний (HF-компоненты) после онлайн-сессии, что свидетельствует о повышенной напряжённости регуляторных систем организма [1]. Эти результаты объективно подтверждают, что интенсивная интернет-активность у аддиктов сопряжена с высокой физиологической «ценой» и может рассматриваться как стресс-фактор.

Не менее значимыми являются нейропсихологические предикторы интернет-зависимого поведения. В исследовании В.Л. Малыгина, Ю.А. Меркурьева «Нейропсихологические особенности как факторы риска формирования интернет-зависимого поведения у подростков» на выборке из 133 московских школьников 16–17 лет было показано, что подростки с выраженным паттерном интернет-зависимости (по Шкале Чен) демонстрируют

достоверно более высокие показатели нарушений пространственного праксиса, слухомоторных координаций, опосредованного запоминания, а также снижение контроля и регуляции деятельности [2]. Авторы интерпретируют полученные данные как свидетельство функциональной несформированности префронтальных отделов коры и дефицитарности подкорковых структур (первый блок мозга по А.Р. Лурии). Особенно примечательна прямая корреляционная связь между выраженностью нарушений контроля/регуляции и показателем толерантности ( $r = 0,612$ ;  $p < 0,02$ ) – то есть чем слабее управляющие функции, тем быстрее нарастает потребность проводить в Интернете всё больше времени.

Эти данные перекликаются с многочисленными указаниями на коморбидность интернет-зависимости и синдрома дефицита внимания с гиперактивностью (СДВГ) [2]. Постоянная смена стимулов, мгновенная обратная связь и поощрения в цифровой среде компенсируют недостаточность внутреннего контроля внимания, но одновременно способствуют ещё большему истощению регуляторных систем. Таким образом, нейропсихологический профиль подростка-аддикта во многом объясняет, почему цифровые платформы, построенные на принципах интервального подкрепления и мгновенного вознаграждения, становятся для него «ловушкой».

Обзор Н.Я. Агеева «Связь цифровых технологий с развитием когнитивных и коммуникативных процессов подростков и юношей: обзор эмпирических исследований» обобщает российские эмпирические исследования о связи цифровых технологий с развитием когнитивных и коммуникативных процессов в подростковом и юношеском возрасте [3]. Авторы указывают на неоднозначный характер этого влияния. С одной стороны, видеоигры способствуют развитию зрительного внимания, пространственной ориентации, навыков планирования и прогностического мышления [3; 4]. С другой чрезмерное увлечение ими сопряжено с импульсивностью, снижением произвольной концентрации и уменьшением времени на реальное общение.

Следует выделить данные Г.У. Солдатовой и А.Е. Вишневой о том, что у младших подростков существует оптимальное время онлайн-активности – 1–3 часа в день: именно в этом диапазоне нейропсихологические показатели (объём слухоречевой памяти, избирательность внимания, усвоение инструкции) оказываются наиболее высокими, тогда как низкая, так и высокая активность ассоциированы со снижением когнитивных функций [3]. Феномен медиа-многозадачности, характерный для современных подростков, также имеет

двойственные последствия: 77% опрошенных подростков предпочитают работать в режиме многозадачности, что может способствовать развитию переключаемости, но одновременно ведёт к поверхностной обработке информации и снижению успеваемости [3; 5].

В коммуникативной сфере социальные сети предоставляют подросткам площадку для экспериментирования с идентичностью и самопрезентацией, что является возрастной нормой [3]. Вместе с тем чрезмерная вовлечённость в виртуальное общение ведёт к формированию клипового мышления – фрагментарного, ситуативного восприятия, затрудняющего выстраивание причинно-следственных связей и снижающего способность к глубокому анализу [3; 6]. Российские исследователи подчёркивают, что клиповое мышление может рассматриваться как защитная реакция на информационную перегрузку, а не только как «дефицит», тем не менее оно качественно меняет когнитивный профиль подростка.

**Обсуждение.** Кибераддикция у детей и подростков формируется на пересечении нейробиологических, нейропсихологических и средовых факторов. Дофаминергическая система вознаграждения действительно играет ключевую роль в закреплении аддиктивных паттернов, однако не является единственной причиной зависимости. Результаты нейровизуализационных и электрофизиологических работ указывают на то, что у интернет-зависимых подростков имеются функциональные изменения в префронтальной коре и стриатуме, сходные с таковыми при других поведенческих аддикциях [1, 2]. Слабость префронтального контроля, выявленная в нейропсихологических исследованиях [2], создаёт биологическую уязвимость, которая усиливается дизайном цифровых платформ с их непредсказуемым подкреплением (лайки, уведомления, короткие видео). При этом чрезмерная интернет-активность, как показывают исследования ВСП [1], вызывает вегетативный дисбаланс и хроническое напряжение, что может способствовать соматическим нарушениям и эмоциональной нестабильности.

Динамика когнитивного развития под влиянием цифровых технологий не линейна: при умеренном использовании (1–3 часа в день) можно наблюдать даже положительные эффекты, но выход за эти рамки ассоциирован со снижением успеваемости, клиповым мышлением и коммуникативными трудностями [3].

Таким образом, первичная профилактика кибераддикции должна быть направлена не на полный запрет, а на формирование у подростков навыков

саморегуляции, медиаграмотности и осознанного потребления контента. С учётом нейропсихологических дефицитов в основе кибераддикции, психокоррекционные программы должны включать упражнения на развитие управляющих функций, произвольного внимания и пространственного праксиса [2].

Просветительская работа с родителями является основным направлением профилактики интернет-зависимости у детей и подростков: как показано в исследовании С.Б. Калининой «Проблемы цифрового воспитания подростков в семье в аспекте профилактики интернет- и компьютерной зависимости», многие родители не умеют устанавливать чёткие цифровые границы и недостаточно осведомлены о реальных масштабах онлайн-активности своих детей [7]. Комплексный подход, сочетающий раннюю нейропсихологическую диагностику, развитие саморегуляции у подростков и повышение родительской компетентности, может быть эффективным в снижении распространённости кибераддикции.

**Выводы.** Кибераддикция у детей и подростков имеет в своей основе совокупность нейробиологических (функциональные изменения дофаминергической системы вознаграждения, несформированность префронтальных отделов) и психосоциальных факторов. У подростков с интернет-зависимостью регистрируются нарушения биоэлектрической активности мозга (инверсия альфа-асимметрии, повышение бета- и гамма-активности, особенно после интернет-сессии) и сдвиг вегетативного баланса в сторону симпатикотонии, отражающие хроническое психофизиологическое напряжение. Нейропсихологический профиль аддиктов характеризуется слабостью функций программирования, регуляции и контроля, а также повышенной истощаемостью, что коррелирует с темпами нарастания толерантности и утяжелением зависимости.

Влияние цифровых технологий на когнитивное развитие неоднозначно: умеренное использование (до 3 часов в день) может сопровождаться позитивными эффектами, тогда как чрезмерная вовлечённость ведёт к клиповому мышлению, снижению успеваемости и коммуникативным нарушениям. Эффективная профилактика кибераддикции должна опираться на раннюю нейропсихологическую диагностику, развитие управляющих функций у подростков, повышение медиаграмотности и обучение родителей навыкам установления цифровых границ.

### Список литературы

1. Сорокина Н.Д., Перцов С.С., Селицкий Г.В., Цагашек А.В., Жердева А.С. Нейрофизиологические и клиничко-биологические особенности интернет-аддикции // Журнал неврологии и психиатрии им. С.С. Корсакова. – 2019. – Т. 119, № 12. – С. 51–56. – DOI: 10.17116/jnevro201911912151.
2. Малыгин В.Л., Меркурьева Ю.А., Краснов И.О. Нейропсихологические особенности как факторы риска формирования интернет-зависимого поведения у подростков. [Электронный ресурс]. URL: <https://cyberleninka.ru/article/n/neyropsihologicheskie-osobennosti-kak-factory-riska-formirovaniya-internet-zavisimogo-povedeniya-u-podrostkov> (дата обращения: 01.05.2026).
3. Агеев Н.Я., Токарчук Ю.А., Токарчук А.М., Гаврилова Е.В. Связь цифровых технологий с развитием когнитивных и коммуникативных процессов подростков и юношей: обзор эмпирических исследований // Психолого-педагогические исследования. – 2023. – Т. 15, № 1. – С. 37–55. – DOI: 10.17759/psyedu.2023150103.
4. Богачева Н.В. Компьютерные игры и психологическая специфика когнитивной сферы геймеров // Вестник Московского университета. Серия 14. Психология. – 2015. – № 1. – С. 94–103.
5. Солдатова Г.У., Чигарькова С.В., Дренева А.А., Кошечая А.Г. Эффект Юлия Цезаря: типы медиамногозадачности у детей и подростков // Вопросы психологии. – 2020. – № 4. – С. 54–69.
6. Букатов В.М. Клиповые изменения в восприятии, понимании и мышлении современных школьников – досадное новообразование «постиндустриального уклада» или долгожданная реанимация психического естества? // Актуальные проблемы психологического знания. – 2018. – № 4. – С. 73–80.
7. Калинина С.Б. Проблемы цифрового воспитания подростков в семье в аспекте профилактики интернет- и компьютерной зависимости // Гуманитарные науки и образование. – 2025. – Т. 16, № 4(64). – С. 31–36. – DOI: 10.51609/2079-3499\_2025\_16\_04\_31.

8. Антропова Л.К., Андронникова О.О., Куликов В.Ю., Козлова Л.А. Интернет-зависимость и ее взаимосвязь с межполушарной асимметрией и поведенческими особенностями личности. [Электронный ресурс]. URL: <https://cyberpsy.ru/articles/internet-zavisimost-mezhpolusharnaya-asimetriya/> (дата обращения: 01.05.2026).

9. Марианна Регард, Дарья Кнох, Ева Гютлинг, Теодор Ландис. Повреждение головного мозга и аддиктивное поведение: нейropsychологическое и электроэнцефалографическое исследование патологических игроков. [Электронный ресурс]. URL: <https://pubmed.ncbi.nlm.nih.gov/14765001/> (дата обращения: 02.05.2026).

© Гомонова К.А., Паршкина А.А., 2026

**СЕКЦИЯ  
МЕДИЦИНСКИЕ  
НАУКИ**

**ОЦЕНКА РАСПРОСТРАНЕННОСТИ АРТЕРИАЛЬНОЙ  
ГИПЕРТЕНЗИИ И СЕРДЕЧНО-СОСУДИСТОГО РИСКА  
У СТУДЕНТОВ ПЕДИАТРИЧЕСКОГО ФАКУЛЬТЕТА**

**Деменова Александра Николаевна**

ассистент кафедры педиатрии и неонатологии

**Миняйлова Наталья Николаевна**

д.м.н., профессор кафедры педиатрии и неонатологии

ФГБОУ ВО «Кемеровский государственный медицинский

университет» Минздрава России

**Аннотация:** Артериальная гипертензия и управляемые факторы риска сердечно-сосудистых заболеваний с нарастающей частотой выявляются в молодом возрасте. Проанализирована частота встречаемости данных факторов, а также распространенность артериальной гипертензии у студентов 1-го и 6-го курсов педиатрического факультета. Выявлены частые эпизоды повышенного и высокого артериального давления и низкая приверженность к самоконтролю.

**Ключевые слова:** артериальная гипертензия, артериальное давление, факторы риска, студенты, педиатрический факультет.

**ASSESSMENT OF THE PREVALENCE OF ARTERIAL  
HYPERTENSION AND CARDIOVASCULAR RISK  
AMONG STUDENTS OF THE PEDIATRIC FACULTY**

**Demanova Alexandra Nikolaevna**

**Minyaylova Natalya Nikolaevna**

**Abstract:** Arterial hypertension and manageable risk factors for cardiovascular diseases are increasingly identified at a young age. The frequency of occurrence of these factors, as well as the prevalence of hypertension in 1st and 6th year students of the pediatric faculty, was analyzed. Frequent episodes of high and elevated blood pressure and low commitment to self-control were revealed.

**Key words:** arterial hypertension, blood pressure, risk factors, students, pediatric faculty.

Увеличение распространённости хронических неинфекционных заболеваний, среди которых преобладает патология системы кровообращения, создаёт серьёзную угрозу для общественного здоровья во многих государствах, приводя к ухудшению качества жизни и сокращению её продолжительности [1, 2]. Артериальная гипертензия (АГ) является ведущим фактором риска развития сердечно-сосудистых и почечных осложнений. Распространённость данного заболевания среди взрослого населения, согласно зарубежным источникам, составляет 30-45%, согласно российским – около 40%. Имеются данные о наибольшей частоте встречаемости АГ среди мужчин по сравнению с женщинами (47 и 40% соответственно) [2, 3, 4]. К 2025 году число лиц с АГ увеличилось на 15-20%, достигнув около 1,5 млрд. человек [4].

Эпизоды повышенного артериального давления (АД) и факторы риска сердечно-сосудистых заболеваний (ССЗ) всё чаще выявляются в молодой популяции, включая студенческую. Так, в исследовании Шевченко А.О. и соавт. (2024) скрытая АГ была выявлена у 13,3% участников, при этом установлена ее прямая связь со стрессовыми психологическими факторами [5].

Студенческий период отличается интенсивным нервно-психическим напряжением, нарушениями режима сна и питания, создавая предпосылки для формирования преморбидных состояний [6].

Доказано, что исследуемые с высоким систолическим АД и гиперхолестеринемией демонстрируют более низкую скорость реакции и устойчивость внимания в сравнении с группой контроля ( $p < 0,05$ ) [7].

**Цель исследования** - оценить распространённость АГ и факторов сердечно-сосудистого риска среди студентов 1-го и 6-го курсов педиатрического факультета.

#### **Материалы и методы исследования**

Проведено анонимное анкетирование 298 студентов педиатрического факультета, из них 161 анкетированных 1-го курса (средний возраст  $17,9 \pm 0,5$  лет; 34,1% юношей, 65,9% девушек), 137 - 6-го курса (средний возраст  $23,3 \pm 0,7$  лет; 29,1% юношей, 70,9% девушек). Анкетированные были раз делены на две группы в зависимости от курса обучения: 1 курс - 1 группа, 6 курс - 2 группа. Анкета включала в себя данные антропометрии (рост, вес, индекс массы тела (ИМТ)), наследственный анамнез по ССЗ, модифицируемые факторы риска (курение, алкоголь, гиподинамия, дефицит сна), наличие специфических симптомов,

показатели АД, уровень холестерина, приём препаратов, влияющих на АД. Статистический анализ выполнен методами описательной статистики с использованием пакета прикладных программ Microsoft Excel. Различия считались статистически значимыми при  $p < 0,05$ .

### **Результаты и их обсуждение.**

При анализе антропометрических данных средний ИМТ в обеих группах не превышал нормальных значений ( $21,3 \pm 3,3$  и  $24,5 \pm 2,2$  кг/м<sup>2</sup> соответственно), но имел статистически значимые различия.

У студентов 2-й группы статистически значимо чаще наблюдалась наследственная предрасположенность к ССЗ: АГ - в 31%, ишемическая болезнь сердца – в 10%, атеросклероз сосудов – в 5% случаев ( $p < 0,05$ ). Среди родственников 1-й группы преобладали данные о АГ (14%), нарушениях ритма сердца (3%) и хронической сердечной недостаточности (3%). Вероятно, полученные данные отражают рост клинической профессиональной компетентности, а не объективные различия в реальной распространенности заболеваний в семейном анамнезе.

Эпизоды повышения АД до 140/90 мм рт.ст. и выше регистрировались у 18% 1 группы ( $n=29$ ) и 21% 2 группы ( $n=28$ ), при этом пиковые значения АД у первокурсников достигали 171/87 мм рт.ст., у студентов-выпускников – 184/96 мм рт.ст. Регулярный профилактический самоконтроль АД (1-2 р/неделю) [2] осуществляли лишь 9% и 13% соответственно. Лабораторное определение уровня общего холестерина в анамнезе проводилось только у 8% и 12% студентов соответственно, что свидетельствует о низкой мотивации студентов к самоконтролю.

Наличие 2 и более факторов риска ССЗ установлено у 13,6% 1-й группы и 22,9% исследуемых 2-й группы ( $p < 0,05$ ). Наиболее частым сочетанием модифицируемых факторов риска являлись: курение и употребление алкоголя более 1р/неделю – в 11,3% случаев, курение и снижение длительности сна менее 7 часов/сутки – в 21,5% случаев. Среди принимаемых лекарственных препаратов, способных влиять на уровень АД, наиболее часто использовались нестероидные противовоспалительные средства (38,4% и 31,7% соответственно), комбинированные оральные контрацептивы (6,1% и 24,6% девушек соответственно), а также сосудосуживающие назальные деконгестанты (12 и 18% соответственно).

## Выводы

Таким образом, у обучающихся педиатрического факультета выявлено достоверное повышение ИМТ в течение 5-летнего периода обучения на 15 %, у каждого пятого регистрируются случаи повышенного и высокого АД даже на фоне недостаточного самоконтроля. Сочетание модифицируемых факторов риска с использованием препаратов, влияющих на АД, актуализирует необходимость своевременного скрининга кардиоваскулярного риска в молодежной популяции.

## Список литературы

1. Бойцов С.А., Драпкина О.М., Шляхто Е.В., Конради А.О., Баланова Ю.А., Жернакова Ю.В., Метельская В.А., Ощепкова Е.В., Ротарь О.П., Шальнова С.А. Исследование ЭССЕ-РФ (Эпидемиология сердечно-сосудистых заболеваний и их факторов риска в регионах Российской Федерации). Десять лет спустя. Кардиоваскулярная терапия и профилактика. 2021;20(5):3007. <https://doi.org/10.15829/1728-8800-2021-3007>.
2. Леонтьева И.В., Кисляк О.А., Александров А.А., Ушакова С.А., Аксенова М.Е., Балыкова Л.А., Козлова Л.В., Ковалёв И.А., Курганова А.В., Никитина И.Л., Плотникова И.В., Розанов В.Б., Садыкова Д.И. Артериальная гипертензия у детей. Клинические рекомендации 2025. 2025;22(4):5-58. <https://doi.org/10.38109/2075-082X-2025-4-5-58>.
3. Чазова И.Е., Жернакова Ю.В. Диагностика и лечение артериальной гипертонии. Системные гипертензии. 2019;16(1):6-31. <https://doi.org/10.26442/2075082X.2019.1.190179>.
4. Муромцева Г.А., Концевая А.В., Константинов В.В. и др. Распространенность факторов риска неинфекционных заболеваний в российской популяции в 2012–2013 гг. Результаты исследования ЭССЕ-РФ. Кардиоваскулярная терапия и профилактика. 2014; 13 (6): 4–11.
5. Шевченко А.О., Юферева Ю.М., Герасимова Ю.А., Тимофеев Р.Г., Фараджов Р.А. Стратегии совладания со стрессом — новые маркеры в диагностике скрытой артериальной гипертонии у лиц молодого возраста. Кардиоваскулярная терапия и профилактика. 2024;23(1):3866. <https://doi.org/10.15829/1728-8800-2024-3866>.

6. Ежова Г.С. Особенности психоэмоционального состояния и уровня тревожности у студентов // Актуальные проблемы педагогики и психологии. 2022. № 11. URL: <https://cyberleninka.ru/article/n/osobennosti-psihoemotsionalnogo-sostoyaniya-i-urovnya-trevozhnosti-u-studentov> (дата обращения 01.05.2026).

7. Puteikis, K., Ažukaitis, K., Dadurkevičienė, D., Simanauskas, K., Šileikienė, V., Jankauskienė, A., & Mameniškienė, R. (2024). Primary Arterial Hypertension Associated with Cognitive Dysfunction in Young Adults: Results from a Cross-Sectional Controlled Study. *Behavioral sciences (Basel, Switzerland)*, 14(4), 321. <https://doi.org/10.3390/bs14040321>.

© Деменова А.Н., Миняйлова Н.Н., 2026

**ФОРМИРОВАНИЕ ВРОЖДЕННОГО ИММУНИТЕТА ПЛОДА:  
РОЛЬ МАТЕРИНСКОЙ МИКРОБИОТЫ, МЕТАБОЛИТОВ  
И МИКРОХИМЕРИЗМА**

**Аргунова Амина Руслановна  
Аркелова Алина Асланбековна**

студенты

Научный руководитель: **Бурова Светлана Сергеевна**  
кандидат биологических наук, старший преподаватель  
ФГБОУ ВО «Саратовский медицинский государственный  
университет им. В.И. Разумовского»

**Аннотация:** В статье рассматривается современная парадигма пренатального иммунитета, опровергающая классическую концепцию «стерильности» и иммунологической незрелости плода. На основании анализа данных перинатальной иммунологии, эпигенетики и микробиологии выделены три ключевых механизма: функциональная дифференцировка Т-клеток плода с генетической предрасположенностью к регуляторному фенотипу (Tregs) и обнаружение Т-клеток памяти, подтверждающее антигенное «обучение» ещё в утробе матери; «дистанционное программирование» через материнские микробные метаболиты (короткоцепочечные жирные кислоты, индолы, вторичные желчные кислоты), которые, проникая через плаценту, эпигенетически перестраивают экспрессию генов врожденного иммунитета плода; материнский микрохимеризм, обеспечивающий долгосрочную иммунологическую толерантность за счет интеграции материнских клеток и стимуляции специфических Tregs. Отдельное внимание уделено клиническим последствиям нарушения данного диалога при материнском дисбиозе и хронических инфекциях, приводящим к нестабильности цитокинового профиля и повышенному риску аллергических, аутоиммунных и инфекционных заболеваний у потомства. Заключается, что материнский микробиом и микрохимеризм формируют сложную сеть пренатальной настройки иммунного гомеостаза, а их коррекция во время беременности открывает новые перспективы профилактики иммунопатологий в детском возрасте.

**Ключевые слова:** пренатальное иммунное программирование, стерильность плода, Т-клетки памяти, регуляторные Т-клетки (Tregs), микробные метаболиты (короткоцепочечные жирные кислоты, индолы), эпигенетическая перестройка, материнский микрохимеризм, плацентарный транспорт, иммунологическая толерантность, материнский дисбиоз.

**FORMATION OF FETAL INNATE IMMUNITY:  
THE ROLE OF MATERNAL MICROBIOTA,  
METABOLITES, AND MICROCHIMERISM**

**Argunova Amina Rusalanovna**

**Arkelova Alina Aslanbekovna**

Scientific advisor: **Burova Svetlana Sergeevna**

**Abstract:** The article examines the modern paradigm of prenatal immunity, which refutes the classical concept of "sterility" and immunological immaturity of the fetus. Based on the analysis of data from perinatal immunology, epigenetics, and microbiology, three key mechanisms have been identified: the functional differentiation of fetal T cells with a genetic predisposition to a regulatory phenotype (Tregs) and the detection of memory T cells, confirming antigenic "learning" in the womb.; "remote programming" through maternal microbial metabolites (short-chain fatty acids, indoles, secondary bile acids), which, penetrating through the placenta, epigenetically rearrange the expression of fetal innate immunity genes; maternal microchimerism, which ensures long-term immunological tolerance through the integration of maternal cells and stimulation of specific Tregs. Special attention is paid to the clinical consequences of a violation of this dialogue in maternal dysbiosis and chronic infections, leading to instability of the cytokine profile and an increased risk of allergic, autoimmune and infectious diseases in the offspring. The conclusion is that the maternal microbiome and microchimerism form a complex network of prenatal adjustment of immune homeostasis, and their correction during pregnancy opens up new prospects for the prevention of immunopathologies in childhood.

**Key words:** prenatal immune programming, fetal sterility, memory T cells, regulatory T cells (Tregs), microbial metabolites (short chain fatty acids, indoles), epigenetic restructuring, maternal microchimerism, placental transport, immunological tolerance, maternal dysbiosis.

**Введение.** Традиционные представления о пренатальном развитии человека долгое время базировались на концепции «стерильности» плода и его иммунологической наивности. Согласно этой парадигме, становление иммунной защиты считалось исключительно постнатальным процессом, запускаемым лишь после первого контакта ребёнка с внешней средой и колонизирующими микроорганизмами. Однако современные данные перинатальной иммунологии, эпигенетики и микробиологии кардинально пересматривают эти взгляды, демонстрируя, что активное «обучение» и программирование иммунной системы начинаются ещё в утробе матери [1, с. 13].

**Актуальность** изучения данного процесса обусловлена растущей доказательной базой, связывающей качество внутриутробного иммунного программирования с эпидемическим ростом аллергических, аутоиммунных и инфекционных заболеваний в детском возрасте. В связи с этим возникает необходимость системного анализа механизмов, обеспечивающих пренатальную настройку иммунного гомеостаза.

**Цель:** Обосновать механизм формирования врожденного иммунитета плода и доказать существование пренатальной иммунологической памяти в условиях внутриутробной стерильности.

**Результаты:** На основании проведенного анализа литературы мы выделили три ключевых механизма формирования врожденного иммунитета плода в перинатальный период: функционирование Т-клеток, воздействие микробных метаболитов и материнский микрохимеризм.

Первый механизм связан с особенностями дифференцировки клеточного звена плода. Т-клетки плода имеют генетическую предрасположенность превращаться в регуляторные Т-клетки (Tregs), обеспечивающие толерантность к материнским антигенам и предотвращающие избыточное воспаление. Важнейшее доказательство активности этой системы - обнаружение у плода Т-клеток памяти. Поскольку такие клетки образуются только в результате контакта с чужеродными белками, их наличие подтверждает, что адаптивный иммунитет ребенка проходит «обучение» антигенами еще в утробе матери, что окончательно опровергает теорию о полностью реактивной иммунной системе плода.

Второй ключевой механизм внутриутробного обучения иммунитета — это «дистанционное обучение» через перенос от матери к плоду не самих бактерий, а их химических сигналов — метаболитов. К таким веществам

относятся короткоцепочечные жирные кислоты (ацетат, бутират, пропионат), индолы (производные триптофана) и вторичные желчные кислоты. Все они вырабатываются кишечными бактериями матери, всасываются в её кровь и через плаценту попадают в кровоток плода. Эти молекулы не просто питают клетки, а работают как сигналы, которые перестраивают работу генов иммунной системы. Короткоцепочечные жирные кислоты проникают в ядро клеток плода и «разрыхляют» упаковку ДНК, открывая доступ к генам, отвечающим за противовоспалительную защиту и развитие регулирующих Т-клеток (Treg). В результате ещё до рождения клетки плода оказываются уже настроенными на правильную реакцию. Индолы действуют через специальный рецептор AhR: они включают его, и тот запускает выработку противовоспалительного цитокина IL-10, а также помогает превращению наивных Т-клеток в Treg. Этот процесс оставляет долговременный эпигенетический след — изменения в метилировании ДНК, которые сохраняются на всю жизнь и поддерживают баланс между воспалением и терпимостью к своим тканям. Вторичные желчные кислоты через рецепторы TGR5 влияют на энергетический обмен клеток, что тоже сказывается на работе генов врождённого иммунитета. Так, благодаря этим механизмам метаболиты материнской микробиоты заранее программируют иммунную систему плода, создавая резерв для быстрой и правильной адаптации к бактериям сразу после рождения [2, с. 126-134].

Третий механизм реализуется через прямое клеточное взаимодействие — материнский микрохимеризм. Материнские клетки проникают через плаценту и интегрируются в ткани плода, неся на себе ненаследуемые материнские антигены. Эти антигены стимулируют дифференцировку специфических Tregs, которые сохраняются в организме ребенка на протяжении всей жизни, обеспечивая долгосрочный иммунологический гомеостаз. Дополнительную настройку этой системы обеспечивают внешние факторы, увеличивающие количество защитных Tregs и снижающие риск развития аллергий в будущем [3, с. 180-187].

Однако эта точно настроенная система «пренатального обучения» крайне чувствительна к состоянию материнского организма. При дисбиозе матери меняется набор метаболитов, поступающих к плоду, из-за чего страдает развитие регулирующих Т-клеток. Ситуация осложняется при хронических инфекциях: высокий уровень материнских антител вызывает перенасыщение плацентарных FcRn-рецепторов, блокируя транспорт защитных IgG к ребенку.

Это подтверждают клинические данные: у плодов, чьи матери страдают атопией, уровень ключевых сигнальных молекул (цитокинов) в пуповинной крови был нестабильным, в отличие от здоровых плодов, у которых всё оставалось в норме. Это прямое доказательство того, что иммунитет таких детей настраивается неправильно ещё в утробе. Клинически такие сбои программирования проявляются у потомства в виде повышенного риска развития астмы, аллергий и тяжелых инфекций, разрушая естественную биологическую преемственность защиты [2; 3].

**Заключение.** Таким образом, материнский микробиом и микрохимеризм формируют сложную сеть взаимодействий, которая настраивает гомеостаз и тренирует иммунные клетки плода задолго до его рождения. Любые нарушения этого биологического диалога искажают программу развития и создают предпосылки для возникновения аллергических и аутоиммунных патологий. Глубокое понимание материнского программирования открывает перспективные возможности для укрепления здоровья детей через направленную коррекцию микробиоты матери во время беременности.

### Список литературы

1. Faas, M. M. Shaping immunity: the influence of the maternal gut bacteria on fetal immune development / М.М. Faas, А.М. Smink // *Seminars in Immunopathology*. — 2025. — Vol. 47, № 1. — P. 13.
2. Доброхотова Ю.Э., Боровкова Е.И., Зайдиева З.С., Степанянц И.В. Состояние врождённого иммунитета и микробиоты влагалища при бактериальном вагинозе у беременных в I триместре // *Акушерство и гинекология*. — 2019. — № 9. — С. 126–134. Румянцев А.Г. Роль взаимоотношений матери и плода в формировании иммунной системы новорождённого // А.Г. Румянцев // *Педиатрия*. — 2019. — Т. 98, № 3. — С. 180–187.
3. Прямова Ю.В., Самсыгина Г.А. Фетальный иммунный ответ на протяжении 22–40 недели гестации // *Педиатрия. Журнал им. Г.Н. Сперанского*. — 2007. — № 1. — С. 7-14.

© Аргунова А.Р., Аркелова А.А., 2026

## РАСПРОСТРАНЁННОСТЬ РЕФРАКЦИОННЫХ АНОМАЛИЙ И АМБЛИОПИИ У ДЕТЕЙ С СИНДРОМОМ ДАУНА

**Каримова Муяссар Хамитовна**

д.м.н., проф., заместитель директора по научной работе

**Хамраева Умида Шавкатовна**

**Вахобова Мафтуна Шавкатовна**

базовые докторанты

Республиканский специализированный научно-практический  
медицинский центр микрохирургии глаза,  
г. Ташкент, Узбекистан

**Аннотация:** Нарушения зрения распространены среди людей с синдромом Дауна, их частота достигает 19%. Отмечается крайне высокая распространённость рефракционных аномалий и значительный риск развития амблиопии.

**Цель.** Целью данного исследования было изучение распространённости и характеристик рефракционных аномалий и амблиопии у узбекских детей с синдромом Дауна.

**Материалы и методы исследования.** Было проведено комплексное офтальмологическое обследование 36 узбекских детей с синдромом Дауна с регистрацией возраста, пола, анамнеза, остроты зрения, циклоплегической рефракции и максимально скорректированной остроты зрения.

**Результаты.** Наиболее распространённым нарушением был астигматизм (64%), за которым следовали гиперметропия (34%) и миопия (21%). Амблиопия диагностирована у 52% детей.

**Ключевые слова:** Синдром Дауна, амблиопия, миопия, гиперметропия, астигматизм.

## PREVALENCE OF REFRACTIVE ANOMALIES AND AMBLYOPIA IN CHILDREN WITH DOWN SYNDROME

**Karimova Muyassar Khamitovna**

**Khamraeva Umida Shavkatovna**

**Vakhobova Maftuna Shavkatovna**

**Abstract:** Visual impairments are common among people with Down syndrome, their frequency reaches 19%. There is an extremely high prevalence of refractive errors and a significant risk of developing amblyopia.

**Purpose.** The purpose of this study was to study the prevalence and characteristics of refractive anomalies and amblyopia in Uzbek children with Down syndrome.

**Materials and methods.** A comprehensive ophthalmological examination of 36 Uzbek children with Down syndrome was conducted, recording their age, gender, medical history, visual acuity, cycloplegic refraction, and maximally corrected visual acuity.

**Results.** The most common disorder was astigmatism (64%), followed by hypermetropia (34%) and myopia (21%). Amblyopia is diagnosed in 52% of children.

**Key words:** Down syndrome, amblyopia, myopia, hyperopia, astigmatism.

**Введение.** Нарушения зрения распространены среди людей с синдромом Дауна, их частота достигает 19% [1]. Согласно литературным данным, у таких пациентов встречаются такие заболевания органов зрения, как астигматизм, гиперметропия, миопия, косоглазие, нистагм, обструкция носослезного канала, аномалии сетчатки, катаракта и глаукома [2]. Отмечается крайне высокая распространённость рефракционных аномалий и значительный риск развития амблиопии. В современной литературе редко анализируются сопутствующие офтальмологические патологии у пациентов с синдромом Дауна, однако было установлено, что врожденные пороки сердца ассоциируются с миопией и нистагмом [3]. У молодых пациентов с синдромом Дауна распространённость глазных патологий, высока и увеличивается с возрастом. Это может быть связано с кумулятивной распространённостью недиагностированных или нелеченных случаев. Результаты исследования могут служить надежным руководством для разработки политики здравоохранения в области скрининга глазных заболеваний и удовлетворения потребностей в офтальмологической помощи [4].

Уход и лечение детей с трисомией 21-й хромосомы по-прежнему остается сложной задачей для детских офтальмологов. На сегодняшний день рекомендуется следующий график обследования таких пациентов: первое офтальмологическое обследование в возрасте 6-12 месяцев, затем для детей до 2 лет – один раз в 3-6 месяцев, для детей от 2 до 5 лет – один раз в 6 месяцев,

для детей от 5 до 10 лет – ежегодно, а затем – в зависимости от офтальмологических заболеваний пациента [5].

Одним из ограничений для исследований людей с синдромом Дауна является их психический и когнитивный статус. Эта взаимосвязь между психическим и когнитивным статусом и результатами офтальмологических исследований может быть изучена в ходе дальнейших исследований [6].

**Цель.** Целью данного исследования было изучение распространённости и характеристик рефракционных аномалий и амблиопии у узбекских детей с синдромом Дауна, а также сопоставление полученных результатов с данными исследований в различных этнических популяциях.

**Материалы и методы.** Проведено комплексное офтальмологическое обследование 36 узбекских детей с синдромом Дауна с регистрацией возраста, пола, анамнеза, остроты зрения, циклоплегической рефракции и максимально скорректированной остроты зрения.

**Результаты.** Клинически значимые рефракционные аномалии выявлены у 82,5% обследованных, при этом наиболее распространённым нарушением был астигматизм (64%), за которым следовали гиперметропия (34%) и миопия (21%). Амблиопия диагностирована у 52% детей. В представленной выборке отмечена более высокая распространённость астигматизма по сравнению с ранее опубликованными исследованиями у детей с синдромом Дауна.

**Выводы.** Настоящее исследование предоставляет новые данные об офтальмологической патологии и рефракционных изменениях у узбекских детей с синдромом Дауна. Высокая распространённость рефракционных аномалий, особенно астигматизма, подчёркивает важность раннего и регулярного офтальмологического скрининга у данной категории пациентов. Ряд проявлений, таких как амблиопия, может существенно ограничивать зрительное восприятие информации, что приводит к задержке когнитивного развития у этих детей. В связи с этим крайне важна осведомлённость врачей о высокой распространённости заболеваний органа зрения у детей с синдромом Дауна. Ранняя диагностика и своевременное лечение способны не только улучшить качество жизни детей с ограниченными возможностями, но и способствовать развитию их навыков самообслуживания и дальнейшей интеграции в общество.

**Список литературы**

1. Hsieh CJ, Fang IM, Lin FG. Co-existence of strabismus and Down syndrome in relation to visual impairment in institutionalised adults with intellectual disabilities: Implications for vision care. *J Intellect Dev Disabil.* 2025 Sep;50(3):330-338. doi: 10.3109/13668250.2024.2446218. Epub 2025 Feb 3. PMID: 39900902.
2. Charques, J.L. Visual aspects of the population with Down's syndrome [Final Degree Project, Polytechnic University of Catalonia Barcelonatech]. 2015. <https://hdl.handle.net/2117/89627>.
3. Von Bartheld, Christopher & Chand, Avishay & Wang, Lingchen. (2024). Prevalence and etiology of strabismus in Down syndrome: A systematic review and meta-analysis with a focus on ethnic differences in the esotropia/exotropia ratio. medRxiv : the preprint server for health sciences. 10.1101/2024.11.28.24318156.
4. Makateb A, Hashemi H, Farahi A, Mehravaran S, Khabazkhoob M, Asgari S. Ocular alignment, media, and eyelid disorders in Down syndrome. *Strabismus.* 2020 Mar;28(1):42-48. doi: 10.1080/09273972.2019.1699582. Epub 2019 Dec 12. PMID: 31830843.
5. Robinson J, Pompe MT, Gerth-Kahlert C. Challenges in patients with trisomy 21: a review of current knowledge and recommendations. *J Ophthalmol.* 2021;2021.
6. Ugurlu A, Altinkurt E. Ophthalmologic Manifestations and Retinal Findings in Children with Down Syndrome. *J Ophthalmol.* 2020 Feb 7;2020:9726261. doi: 10.1155/2020/9726261. PMID: 32089873; PMCID: PMC7029299.

© Каримова М.Х., Хамраева У.Ш.,  
Вахобова М.Ш., 2026

**СЕКЦИЯ  
ФИЛОЛОГИЧЕСКИЕ  
НАУКИ**

## РЕПРЕЗЕНТАЦИЯ КОНЦЕПЦИИ WORK–LIFE BALANCE В ТЕКСТАХ АНГЛОЯЗЫЧНЫХ ПЕРИОДИЧЕСКИХ ИЗДАНИЙ

**Первушевская Анна Евгеньевна**

студент

Научный руководитель: **Перелыгина Татьяна Анатольевна**

к.ф.н., доцент

ФГАОУ ВО «Белгородский государственный национальный  
исследовательский университет»

**Аннотация:** В статье рассматриваются языковые и дискурсивные средства репрезентации концепции Work–Life Balance в текстах британских периодических изданий различных типов. На материале публикаций The Guardian, The Telegraph, The Economist и Daily Mail выявляются лексические, стилистические и грамматические особенности конструирования образа баланса между работой и личной жизнью. Установлено, что репрезентация концепции не является нейтральной: качественная пресса конструирует баланс через идеологическую оппозицию «системная проблема против индивидуальной ответственности», деловая пресса — через экономическую рациональность, а массовый таблоид — через эмоциональное воздействие и драматизацию. Результаты исследования вносят вклад в изучение медийного дискурса и могут быть использованы в курсах по медиалингвистике и стилистике английского языка.

**Ключевые слова:** баланс между работой и личной жизнью, медиадискурс, британская пресса, неологизмы, метафора, языковая репрезентация, фразеологизмы, культура постоянной доступности.

## REPRESENTATION OF THE CONCEPT OF WORK–LIFE BALANCE IN THE TEXTS OF ENGLISH-LANGUAGE PERIODICALS

**Pervushevskaya Anna Evgenyevna**

Scientific advisor: **Perelygina Tatiana Anatolyevna**

**Abstract:** The article examines linguistic and discursive means of representing the Work–Life Balance concept in British periodicals of different types. Drawing on

articles from The Guardian, The Telegraph, The Economist and Daily Mail, the study identifies lexical, stylistic and grammatical features of constructing the notion of work–life equilibrium. The findings demonstrate that the representation of the concept is not neutral: quality press constructs balance through the ideological opposition of ‘systemic problem versus individual responsibility’; business press frames it in terms of economic rationality; and the mass tabloid relies on emotional impact and dramatization. The results contribute to the study of media discourse and can be applied in courses on media linguistics and English stylistics.

**Key words:** Work–Life Balance, media discourse, British press, neologisms, metaphor, linguistic representation, phraseological units, always-on culture.

Концепция Work-Life Balance (WLB) занимает центральное место в современном публичном дискурсе. Цифровизация и распространение удалённой занятости привели к тому, что границы между работой и личной жизнью практически исчезли. Как отмечает Т.Г. Добросклонская, «в современном медиапространстве время, сэкономленное на одних операциях, немедленно заполняется новыми задачами» [1, с. 78]. Средства массовой информации не просто отражают эту ситуацию, но активно участвуют в её осмыслении. При этом важно понимать, что британские издания разного типа репрезентируют WLB по-разному, используя специфические языковые средства. Цель данной статьи — выявить и описать эти различия на материале четырёх британских изданий: The Guardian, The Telegraph, The Economist и Daily Mail.

Теоретической основой работы послужили исследования по медиалингвистике. Т.Г. Добросклонская, анализируя медийный дискурс WLB, приходит к выводу, что «репрезентации в печатных СМИ изображают Work-Life Balance как индивидуальный процесс, достижение и ответственность» [1, с. 145].

Рассмотрим, как именно эта концепция репрезентируется в качественной прессе. Левоцентристская The Guardian последовательно представляет WLB как системную проблему. Ключевым термином здесь является неологизм *always-on culture*. В одной из редакционных статей автор пишет: “In a world of permanent connection, in which attention has been commodified, switching off... is arguably harder than ever before” [2]. Метафора *attention has been commodified* уподобляет человеческое внимание товару, который можно купить и продать. В этой же статье приводится совет писателя Иэна Макьюэна: “treat your own thoughts like

a garden through which you are strolling” [2]. Образ сада, требующего неторопливого ухода, противопоставлен суетливой культуре постоянной доступности. В другой публикации механизм давления описывается так: “The potential to be available by email can mutate into an obligation” [4]. Глагол *mutate* несёт биологическую коннотацию и представляет *always-on culture* как опасную мутацию здоровой рабочей среды. The Guardian также активно поддерживает законодательное закрепление «права на отключение»: “The blur between work and home became so damaging in France that the law was changed in 2017 to enable the ‘right to disconnect’” [3].

Совершенно иначе та же проблема освещается в правоцентристской The Telegraph. Здесь акцент смещается на личную ответственность работника. Показательна статья о возвращении сотрудников в офисы, где приводится высказывание профессора Кэри Купера: “Bosses forcing staff back to office are dinosaurs, wrongfully believing their staff are ‘snowflakes’” [5]. Метафоры *dinosaurs* и *snowflakes* создают конфликтную картину, но при этом проблема решается не через законодательство, а через смену установок руководителей. В письмах читателей, публикуемых изданием, звучат ещё более жёсткие формулировки: “Labour should get off our backs” [6]. Фразеологизм *get off our backs* представляет государственное регулирование как форму угнетения. Что касается неологизма *presenteeism*, то The Telegraph оценивает его исключительно с точки зрения ущерба для бизнеса: “a culture of presenteeism can be damaging to productivity” [5].

Деловой еженедельник The Economist предлагает третий подход — экономический. Издание практически не использует эмоционально окрашенную лексику, заменяя её терминами рынка. WLB описывается как сделка: “Employees are offered generous pay... But the trade-off is the work-life balance tends to be really bad” [7]. Свободное время трактуется как ресурс, который можно обменять на деньги: “In Germany and Britain, people would be happy to sacrifice some money in return for more leisure time” [8]. Даже такое явление, как презентеизм, анализируется через количественные показатели: “beyond a threshold of 48 hours, output from each additional hour worked started to decline” [8]. Грамматически The Economist тяготеет к конструкциям, выражающим предположительность: *might, would, tends to*. Это создаёт впечатление объективного, беспристрастного анализа.

Резким контрастом на этом фоне выглядит массовый таблоид Daily Mail. Его стратегия основана на эмоциональном воздействии и драматизации.

В одной из статей утверждается: «Why no ambitious woman should WFH — chaining yourself to the kitchen table is career suicide» [9]. Метафора *chaining yourself* создаёт образ тюремного заключения, а гипербола *career suicide* предельно драматизирует последствия удалённой работы. Автор также создаёт окказионализм *career-tastrophe*, соединяя *career* и *catastrophe*. Показательно употребление пассивной конструкции: “Sold to us as flexible working” [9]. Глагол *sold* представляет WFH как товар, навязанный потребителю. Если The Guardian рассматривает удалённую работу как инструмент эмансипации, то Daily Mail, напротив, фреймирует её как угрозу карьерным достижениям женщин: “there’s a danger that opting for the familiar and cosy — WFH — will erode all those gains my generation battled for” [9].

Проведённый анализ позволяет сделать следующие выводы. Качественная пресса конструирует образ WLB через идеологическую призму. The Guardian делает акцент на системных причинах дисбаланса и поддерживает законодательные меры, тогда как The Telegraph возлагает ответственность на самого работника и скептически оценивает государственное вмешательство. The Economist подходит к проблеме с позиций экономической рациональности, избегая эмоций и оперируя количественными данными. Daily Mail, в свою очередь, эксплуатирует стратегию запугивания и драматизации, апеллируя к страхам аудитории. Таким образом, репрезентация WLB в британских периодических изданиях не является нейтральной — она всегда подчинена идеологическим установкам, жанровым особенностям и ожиданиям целевой аудитории конкретного издания.

### Список литературы

1. Добросклонская Т.Г. Медиалингвистика: системный подход к изучению языка СМИ. — М. : Наука, 2008. — 203 с.
2. The Guardian view on switching off: in an always-on culture, we need time to think // The Guardian. — 2023. — URL: <https://www.theguardian.com/commentisfree/2024/jan/05/the-guardian-view-on-switching-off-in-an-always-on-culture-we-need-time-to-think> (дата обращения: 01.04.2026).
3. The Guardian view on switching off: a right worth protecting in an always-on culture // The Guardian. — 2022. — URL: <https://www.theguardian.com/commentisfree/article/2024/sep/01/the-guardian-view-on-switching-off-a-right-worth-protecting-in-an-always-on-culture> (дата обращения: 01.04.2026).

4. Working from home is the great social experiment of our age – it's too soon for the state to wade in. — 2024. — URL: <https://www.theguardian.com/commentisfree/2024/sep/23/working-from-home-workers-rights> (дата обращения: 02.04.2026).

5. Expert who coined presenteeism term says employers who force staff back are dinosaurs // The Guardian. — 2024. — URL: <https://www.theguardian.com/business/2024/sep/18/prof-coined-presenteeism-employers-force-staff-back-dinosaurs> (дата обращения: 08.04.2026).

6. Work-life balance – readers' stories: 'It was hard work, now it's paying off' // The Guardian. — 2016. — URL: <https://www.theguardian.com/money/2016/jan/04/work-life-balance-readers-stories-it-was-hard-work-now-its-paying-off> (дата обращения: 10.04.2026).

7. Does working from home kill company culture? // The Economist. — 2025. — URL: <https://www.economist.com/business/2025/07/07/does-working-from-home-kill-company-culture> (дата обращения: 05.04.2026).

8. Work-life balance // The Economist. — 2006. — URL: <https://www.economist.com/business/2006/12/19/work-life-balance> (дата обращения: 06.04.2026).

9. Gen Z who moaned about coming into the office... now blame WFH for making them feel 'lonely' // Daily Mail. — 2025. — URL: <https://www.dailymail.com/news/article-15353209/Gen-Z-moaned-coming-office-blame-WFH-making-feel-lonely.html> (дата обращения: 12.04.2026).

© Первушевская А.Е., 2026

**ЯЗЫКОВЫЕ ОСОБЕННОСТИ АНГЛОЯЗЫЧНОЙ  
РЕКЛАМЫ ТОВАРОВ ИЗВЕСТНЫХ БРЕНДОВ  
СПОРТИВНОЙ ОДЕЖДЫ И ОБУВИ**

**Юсупова Ангелина Равшановна**

студент

Научный руководитель: **Перелыгина Татьяна Анатольевна**

к.ф.н., доцент

ФГАОУ ВО «Белгородский государственный национальный  
исследовательский университет»

**Аннотация:** В статье рассмотрена классификация англоязычных рекламных текстов товаров известных брендов спортивной одежды и обуви по типу рекламного сообщения. Выделены четыре типа: информативный, увещательный, сравнительный и напоминающий. На основе лексико-стилистического и грамматического анализа выявлены характерные языковые особенности каждого типа. Сделан вывод о зависимости отбора языковых средств от прагматической задачи рекламного сообщения.

**Ключевые слова:** рекламный текст, классификация, тип рекламного сообщения, языковые особенности, англоязычная реклама, спортивные бренды, спортивная одежда и обувь.

**LANGUAGE FEATURES OF ENGLISH-LANGUAGE  
ADVERTISING PRODUCTS OF WELL-KNOWN SPORTS  
BRANDS CLOTHES AND SHOES**

**Yusupova Angelina Ravshanovna**

Scientific advisor: **Perelygina Tatiana Anatolyevna**

**Abstract:** The article examines the classification of English-language advertising texts of goods of famous sports clothing and footwear brands by the type of advertising message. Four types are identified: informative, persuasive, comparative, and reminder. Based on lexical-stylistic and grammatical analysis, characteristic language features of each type are revealed. The conclusion is made about the dependence of the selection of language means on the pragmatic task of the advertising message.

**Key words:** advertising text, classification, type of advertising message, language features, English-language advertising, sports brands, sports clothing and footwear.

Изучение рекламного текста остаётся актуальным в работах многих лингвистов благодаря его особой прагматической специфике и значимой роли в современной коммуникации. Сегодня рекламный текст исследуется через призму функциональной стилистики, теории речевых жанров и коммуникативного подхода.

Т.Н. Колокольцева отмечает, что «современный рекламный текст тяготеет к лапидарности» и «обладает высокой степенью экспрессивной насыщенности», являясь «оценочным текстом с высоким прагматическим потенциалом» [1, с. 7]. Бренды спортивной одежды и обуви, такие как Nike, Adidas, PUMA, Under Armour, представляют особый интерес для анализа, поскольку их реклама ассоциируется не просто с товаром, а с философией успеха, преодоления и самосовершенствования. Продукция этих компаний продвигается через рекламные сообщения, в которых языковые средства играют роль в формировании образа бренда и воздействии на потребителя.

Ключевой характеристикой рекламного текста является креолизованность, то есть сложное семиотическое целое, в котором вербальные и невербальные компоненты образуют единый визуально-смысловой комплекс. Е.В. Медведева определяет рекламу как «разновидность массовой коммуникации, в которой создаются и распространяются информативно-образные, экспрессивно-суггестивные тексты однонаправленного и неличного характера» [2, с. 42]. Для рекламы спортивной одежды и обуви креолизованность имеет особое значение: динамичные образы атлетов, элементы фирменного стиля и слоганы работают в неразрывном единстве, формируя узнаваемый образ бренда. Вербальная часть рекламного текста обладает устойчивой структурой, включающей слоган, заголовок, основной текст и эхо-фразу. Все элементы подчинены выполнению прагматической, информационной и мнемической функций.

Рекламные тексты могут быть классифицированы по различным основаниям: по объекту рекламы, целевой аудитории, средству распространения. Е.Н. Сердобинцева предлагает развёрнутую классификацию по пяти основаниям [3, с. 20-21]. Однако для анализа языковых особенностей наиболее значимой представляется классификация по типу рекламного сообщения.

За основу взята типология У. Уэллса и др., которые выделяют несколько типов рекламы в зависимости от её целей, таких как информирование, убеждение, сравнение и напоминание [4, с. 32–36]. Каждый тип характеризуется собственной задачей, что определяет отбор языковых средств.

Первый тип, информативный, задействуется на начальном этапе знакомства аудитории с продуктом. Здесь всё подчинено задаче передать точные данные о свойствах новинки и её практических достоинствах. Лексика насыщена специальными обозначениями: компании активно вводят в оборот названия собственных технологических решений, выстраивая вокруг них всё сообщение. Характерный образец даёт пресс-релиз модели Adidas Adizero Adios Pro 3, где ключевым понятием служит ENERGYRODS 2.0: “Carbon energy rods which were previously separate, are now a single structure for harmonious stiffness” [5]. Определения здесь конкретны, синтаксис тяготеет к утвердительным оборотам с причастными конструкциями. Восклицания и вопросы практически отсутствуют. Образные средства выполняют разъяснительную роль.

Второй тип, увещательный, преследует качественно иную цель. Его назначение не столько просветить, сколько вызвать эмоциональный отклик, привязать потребителя к марке через обращение к его устремлениям и ценностным ориентирам. Словарь такой рекламы заметно отходит от технологических деталей в пользу лексики с ярко выраженной положительной окраской. Так, в рамках кампании PUMA “Forever Faster” целевая группа бренда характеризуется через цепочку отвлечённых понятий: “challenge convention and take risks through determination, bravery, confidence and joy” [6]. Нанизывание подобных существительных создаёт впечатление многогранности опыта, обещанного брендом. Грамматически доминируют побудительные формы. Среди стилистических инструментов лидируют метафора и антитеза. Звуковая сторона помогает закрепиться в памяти.

Третий тип, сравнительный, призван обозначить конкурентное преимущество продукта. Прямые сопоставления с соперниками в сегодняшней практике встречаются нечасто, что связано как с правовыми ограничениями, так и с соображениями корпоративной этики. Вместо них используется более тонкий инструментарий, и ведущее место в нём принадлежит автосравнению, когда бренд сопоставляет собственные версии, разделённые во времени. Удачной иллюстрацией служит кампания Nike “Never Done Evolving”, запущенная к

полувековому юбилею марки. В ней сталкиваются два воплощения теннисистки Серены Уильямс, относящиеся к 1999 и 2017 годам [7]. Лексика включает экспрессивные глаголы, которые передают не просто улучшение показателей, а решительный слом прежних границ. Синтаксически задействованы риторические вопросы, что дают возможность выстроить сравнение без прямых форм. Стержневым образным средством становится метафора эволюции, рисующая прогресс бренда как непрекращающийся, внутренне обусловленный рост.

Четвёртый тип, напоминаящий, ориентирован на продукцию, уже занявшую прочные позиции. Здесь работа идёт с опорой на уже отложившиеся в сознании аудитории связи. Показателен в этом смысле возвращённый в оборот слоган Under Armour “Protect This House” [8]. Глагол в повелительном наклонении вкупе с существительным рисуют бренд как пространство, нуждающееся в защите, и тем самым пробуждают давние ассоциации. Грамматически используются короткие побудительные формулы, рассчитанные на лёгкое проговаривание. Ритм и звуковые повторы делают такие фразы удобными для длительного удержания в памяти.

Подводя итог, следует подчеркнуть, что каждый из рассмотренных типов рекламного сообщения опирается на собственный набор языковых средств, а их отбор напрямую зависит от той задачи, которую ставит перед собой рекламодатель. Понимание этих различий позволяет глубже анализировать стратегию воздействия на потребителя в сфере англоязычной рекламы спортивных брендов.

### Список литературы

1. Рекламный дискурс и рекламный текст: коллективная монография / Л.П. Амири, Е.В. Белозерова, Г.В. Бобровская [и др.]; под научной редакцией Т.Н. Колокольцевой. – Москва: ФЛИНТА, 2011. – 296 с.
2. Медведева, Е.В. Рекламная коммуникация / Е.В. Медведева; Е.В. Медведева. – 3-е изд. – Москва: URSS, 2008. – 280 с.
3. Сердобинцева, Е.Н. Структура и язык рекламных текстов: учеб. пособие. / Е.Н. Сердобинцева. – Москва: Флинта, 2010. – 160 с.

4. Уэллс У., Бернет Дж., Мориарти С. Реклама: принципы и практика. – СПб.: Питер, 1999. – 736 с.
5. Adidas. URL: <https://www.adidas.com> (дата обращения: 08.05.2026).
6. PUMA. URL: <https://www.puma.com> (дата обращения: 08.05.2026).
7. Nike. URL: <https://www.nike.com> (дата обращения: 08.05.2026).
8. Under Armour. URL: <https://www.underarmour.com> (дата обращения: 08.05.2026).

© Юсупова А.Р., 2026

# **СЕКЦИЯ ИНФОРМАТИКА**

**РАЗРАБОТКА ИНТЕЛЛЕКТУАЛЬНОЙ СИСТЕМЫ  
АВТОМАТИЧЕСКОГО ПОДБОРА РЕЖУЩЕГО  
ИНСТРУМЕНТА ДЛЯ ТЕХНОЛОГИЧЕСКОЙ  
ПОДГОТОВКИ ПРОИЗВОДСТВА**

**Шеин Андрей Николаевич**

студент

ФГБОУ ВО «Братский государственный университет»

**Аннотация:** В статье представлена концепция программной системы для автоматического подбора режущего инструмента на основе параметров обрабатываемого материала и вида технологической операции. Обоснована актуальность разработки, описана архитектура системы и выбранные средства реализации.

**Ключевые слова:** автоматический подбор инструмента, режущий инструмент, технологическая подготовка производства, Python, машиностроение.

**DEVELOPMENT OF AN INTELLIGENT SYSTEM  
AUTOMATIC SELECTION OF CUTTING TOOLS  
A TOOL FOR TECHNOLOGICAL PRE-PRODUCTION**

**Shein Andrey Nikolayevich**

**Abstract:** The article presents the concept of a software system for automatic selection of cutting tools based on the parameters of the workpiece material and the type of technological operation. The relevance of the development is substantiated, the system architecture and the selected implementation tools are described.

**Key words:** automatic tool selection, cutting tool, technological preparation of production, Python, mechanical engineering.

Ключевым фактором эффективности механической обработки на станках с числовым программным управлением является правильный выбор режущего инструмента. Перед технологами и операторами стоит серьезная проблема: при огромном многообразии существующего инструмента, различающегося по

материалу, геометрии, типу покрытия и назначению, выбор оптимального варианта требует глубоких знаний и значительного практического опыта. Отсутствие унифицированной базы знаний о соответствии инструментов конкретным операциям и материалам приводит к ошибкам ручного подбора, что влечет за собой брак продукции, поломку дорогостоящего инструмента и существенное снижение производительности. Кроме того, подбор инструмента квалифицированным специалистом отнимает значительное рабочее время, которое могло бы быть использовано для решения более сложных технологических задач. Разработка системы автоматического подбора инструмента имеет высокую практическую значимость: ее внедрение позволит сократить время технологической подготовки производства, минимизировать влияние человеческого фактора и повысить общую эффективность использования станочного оборудования [1, с. 45].

Для корректного построения алгоритма подбора необходимо выделить и систематизировать все факторы, влияющие на выбор инструмента. К таким факторам относятся, во-первых, параметры обрабатываемого материала: его механические свойства, твердость, химический состав и структура. Во-вторых, параметры самой операции: вид обработки, требуемая точность и чистота поверхности, необходимость использования смазочно-охлаждающей жидкости. В-третьих, технологические ограничения: мощность и жесткость станка, тип обрабатываемого центра, доступность тех или иных типов инструментов на производстве [4, с. 112]. Учет всех этих факторов в единой системе позволяет не просто подобрать инструмент, а сделать выбор обоснованным с точки зрения как технической возможности, так и экономической целесообразности.

Целью настоящей работы является создание программной системы, обеспечивающей автоматический подбор оптимального режущего инструмента на основе характеристик обрабатываемого материала и требуемого вида обработки. Для достижения поставленной цели необходимо решить комплекс задач: провести анализ существующих систем подбора инструмента, систематизировать виды обрабатываемых материалов и технологических операций, сформировать базу данных режущего инструмента, разработать алгоритм подбора, реализовать программную систему с удобным пользовательским интерфейсом, провести тестирование и подготовить рекомендации по использованию.

Для реализации системы был выбран язык программирования Python. Данный выбор обусловлен несколькими факторами. Во-первых, высокой

скоростью разработки благодаря читаемому синтаксису, что критически важно для исследовательских проектов. Во-вторых, кроссплатформенностью – система может работать в Windows, Linux и macOS без модификации кода. В-третьих, богатой экосистемой библиотек: Tkinter для создания графического интерфейса, Pandas и NumPy для работы с данными, PyInstaller для компиляции в исполняемый файл, не требующий установки Python на компьютере пользователя. Кроме того, Python бесплатен и не требует лицензионных отчислений, что делает разработанное решение экономически привлекательным для предприятий любого масштаба [2, с. 78].

Система имеет модульную архитектуру из трех компонентов: модуль базы данных (материалы, операции, инструменты), модуль логики подбора и модуль пользовательского интерфейса. В основе программной реализации лежат три класса. Класс Material описывает материал: название, обрабатываемость, твердость, рекомендуемые скорость и подачу. Класс Operation описывает операцию: название, требование к СОЖ, признак чистовой обработки. Класс Tool является центральным и содержит название, тип, перечни подходящих операций и материалов, материал инструмента, покрытие, ценовую категорию и примечания [2, с. 814].

Алгоритм работы системы реализует следующую последовательность шагов. Система получает от пользователя выбор материала и операции, проверяет их наличие в базе данных, затем выполняет перебор всех инструментов. Инструмент добавляется в результат, если выбранный материал и операция входят в списки подходящих для него. Для каждого найденного инструмента рассчитываются рекомендуемые режимы резания, после чего результаты выводятся пользователю с детальной информацией.

Система предусматривает два режима работы. Графический режим, созданный на базе библиотеки Tkinter, обеспечивает удобный интерфейс с выпадающими списками для выбора материала и операции, вкладками для отображения результатов подбора и рекомендаций, а также справочным разделом. Консольный режим представляет собой текстовый интерфейс командной строки и может использоваться для автоматизации процессов или интеграции с другими системами [3, с. 112].

По завершении разработки ожидается функционирующая система автоматического подбора инструмента с удобным интерфейсом и подробной документацией. Её внедрение позволит сократить время техподготовки,

минимизировать ошибки, снизить требования к квалификации персонала и создать основу для дальнейшей автоматизации [1, с. 198].

Разработанная система имеет значительный потенциал для дальнейшего развития по нескольким направлениям. Это расширение базы данных новыми материалами, операциями и инструментами от различных производителей. Внедрение методов машинного обучения для прогнозирования стойкости инструмента и оптимизации режимов резания. Интеграция с CAD/CAM-системами через программный интерфейс для встраивания в существующий технологический процесс. Разработка веб-версии для доступа через браузер и мобильного приложения для использования непосредственно у станка. Создание модуля экономической оценки для сравнения эффективности различных вариантов инструментов [4, с. 203].

Таким образом, в статье представлена концепция программной системы автоматического подбора режущего инструмента. Обоснована актуальность проблемы, сформулированы цели и задачи, описана архитектура и выбор Python. Разрабатываемая система призвана сократить время техподготовки и минимизировать ошибки. Результаты представляют практический интерес для машиностроительных предприятий. Дальнейшие исследования будут направлены на наполнение базы данных и апробацию системы в реальных условиях [2, с. 830].

### Список литературы

1. Развитие науки о резании металлов / В.Ф. Бобров, Г.И. Грановский, Н.Н. Зорев, А.И. Исаев, М.И. Клушин и др. – Москва : Машиностроение, 1967. – 416 с.
2. Лутц М. Изучаем Python. – 4-е изд. – СПб. : Символ-Плюс, 2011. – 1280 с. – ISBN 978-5-93286-159-2.
3. Автоматизация технологических процессов и подготовки производства в машиностроении : учебник / П.М. Кузнецов, В.В. Борзенков, Н.П. Дьяконова, С.А. Поляков, А.Г. Схиртладзе. – 2-е изд. – Старый Оскол : Тонкие наукоемкие технологии, 2018. – 512 с. – ISBN 978-5-94178-369-4.
4. Грановский Г.И., Грановский В.Г. Резание металлов : учебник для машиностроительных вузов. – М. : Высшая школа, 1985. – 304 с.

© Шеин А.Н., 2026

## ПРОГРАММНАЯ РЕАЛИЗАЦИЯ СИСТЕМЫ АВТОМАТИЧЕСКОГО ПОДБОРА РЕЖУЩЕГО ИНСТРУМЕНТА

**Шейн Андрей Николаевич**

студент

ФГБОУ ВО «Братский государственный университет»

**Аннотация:** В статье описывается практическая реализация программной системы для автоматического подбора режущего инструмента, включая архитектуру приложения, пользовательский интерфейс, алгоритмы работы и результаты тестирования. Представлены основные модули системы, особенности графического интерфейса и выводы по апробации.

**Ключевые слова:** программная реализация, режущий инструмент, Python, Tkinter, автоматический подбор, графический интерфейс.

## SOFTWARE IMPLEMENTATION OF AN AUTOMATIC CUTTING TOOL SELECTION SYSTEM

**Shein Andrey Nikolayevich**

**Abstract:** The article describes the practical implementation of a software system for automatic selection of cutting tools, including application architecture, user interface, operation algorithms and testing results. The main modules of the system, features of the graphical interface and conclusions on the testing are presented.

**Key words:** software implementation, cutting tool, Python, Tkinter, automatic selection, graphical user interface.

На основе теоретической концепции, представленной в предыдущей работе, была разработана программная система автоматического подбора режущего инструмента. Целью практической реализации являлось создание функционирующего приложения, которое на практике подтвердило бы теоретические выкладки и могло быть использовано в реальном производственном процессе. В данной статье описываются архитектура

разработанного приложения, особенности его пользовательского интерфейса, реализованные алгоритмы и результаты тестирования.

Для разработки системы был выбран язык программирования Python, что обусловлено его высокой скоростью разработки и богатой экосистемой библиотек. Основным инструментом создания графического интерфейса стала встроенная библиотека Tkinter, которая позволяет быстро создавать кросс-платформенные приложения без необходимости установки дополнительных зависимостей. Для работы с данными использовались стандартные структуры языка, а для компиляции готового приложения в исполняемый файл применялась утилита PyInstaller, что позволяет распространять программу без установки интерпретатора Python на компьютере пользователя [3, с. 112].

Архитектура разработанной системы построена по модульному принципу. В ее состав входят три основных модуля. Модуль базы данных хранит структурированную информацию о материалах, операциях и инструментах. Модуль логики подбора реализует алгоритм сопоставления входных параметров пользователя с доступными инструментами. Модуль графического интерфейса обеспечивает удобное взаимодействие пользователя с системой. Такое разделение позволяет легко расширять базу данных и модифицировать алгоритмы без изменения пользовательского интерфейса [2, с. 814].

В основе модуля данных лежат три класса. Класс Material описывает материал: название, обрабатываемость по шкале от одного до десяти, твердость, рекомендуемая скорость и подачу. Класс Operation описывает операцию: название, описание, требование к СОЖ, признак чистовой обработки. Класс Tool является центральным и содержит название, тип, перечни подходящих операций и материалов, материал инструмента, покрытие, ценовую категорию и примечания. На момент разработки база данных включает десять материалов, девять операций и одиннадцать инструментов, что достаточно для демонстрации работоспособности системы [1, с. 45].

Пользовательский интерфейс реализован в двух режимах. Графический режим предназначен для повседневного использования. Главное окно содержит два выпадающих списка для выбора материала и операции, кнопки вызова справочной информации и кнопку запуска подбора. Основная область организована в виде вкладок: «Подходящие инструменты» с характеристиками, «Рекомендации по режимам» с расчётными скоростью и подачей, а также «Справочник» со всей информацией о материалах, операциях и инструментах [2, с. 78].

Консольный режим является вспомогательным и представляет собой текстовый интерфейс командной строки. Он может использоваться для автоматизации процессов при интеграции с другими системами или для работы в средах с ограниченными графическими возможностями, например при удаленном подключении. Оба режима используют единый модуль логики подбора, что гарантирует идентичность результатов независимо от выбранного способа взаимодействия.

Алгоритм подбора инструментов реализован в виде отдельного метода класса ToolSelector. При поступлении от пользователя выбора материала и программы система сначала проверяет наличие этих параметров в базе данных. Если какой-либо параметр отсутствует, пользователь информируется об ошибке. Затем выполняется последовательный перебор всех инструментов. Для каждого инструмента проверяется условие: выбранный материал должен входить в список подходящих для данного инструмента и выбранная операция должна входить в список подходящих операций. При выполнении обоих условий инструмент добавляется в результирующий список. После завершения перебора для каждого найденного инструмента по специальной методике рассчитываются рекомендуемые режимы резания. Базовая скорость и подача берутся из характеристик материала, а затем корректируются в зависимости от того, является ли операция чистовой или черновой, а также от материала самого инструмента. Полученные результаты выводятся пользователю с детальной информацией [3, с. 115].

Программа была протестирована на различных комбинациях материалов и операций. Тестирование проводилось на стандартном наборе из десяти материалов и девяти операций. Для каждой комбинации система возвращала список подходящих инструментов, причем для всех корректных комбинаций был найден хотя бы один подходящий вариант. Особое внимание уделялось крайним случаям, когда материал и операция несовместимы. В таких случаях система корректно сообщала об отсутствии подходящих инструментов, а не выдавала ошибочные рекомендации. Время ответа системы на запрос не превышало одной секунды даже при полном переборе всех инструментов, что является приемлемым для практического использования [4, с. 203].

Пользовательский интерфейс протестирован на удобство работы. Все элементы управления расположены логично и доступны. Информационные окна открываются быстро и содержат полезные рекомендации. Вкладки позволяют удобно переключаться между результатами, рекомендациями и

справочником. Консольный режим также работает корректно, выдавая результаты в удобном текстовом формате. Для удобства распространения программа была скомпилирована в исполняемый файл с помощью PyInstaller. Это позволяет пользователям запускать приложение на любом компьютере под управлением Windows без предварительной установки Python.

Таким образом, в рамках практической реализации создана функционирующая система автоматического подбора режущего инструмента. Программа имеет удобный графический интерфейс, поддерживает два режима работы и содержит базу данных из десяти материалов, девяти операций и одиннадцати инструментов. Тестирование подтвердило корректную работу алгоритмов. Разработанное приложение может использоваться в учебном процессе и реальном производстве для оперативного подбора инструмента. Дальнейшее развитие предполагает расширение базы данных и внедрение методов машинного обучения [2, с. 830].

### Список литературы

1. Развитие науки о резании металлов / В.Ф. Бобров, Г.И. Грановский, Н.Н. Зорев, А.И. Исаев, М.И. Клушин и др. – Москва : Машиностроение, 1967. – 416 с.
2. Лутц М. Изучаем Python. – 4-е изд. – СПб. : Символ-Плюс, 2011. – 1280 с. – ISBN 978-5-93286-159-2.
3. Автоматизация технологических процессов и подготовки производства в машиностроении : учебник / П.М. Кузнецов, В.В. Борзенков, Н.П. Дьяконова, С.А. Поляков, А.Г. Схиртладзе. – 2-е изд. – Старый Оскол : Тонкие наукоемкие
4. Грановский Г.И., Грановский В.Г. Резание металлов : учебник для машиностроительных вузов. – М. : Высшая школа, 1985. – 304 с.

© Шеин А.Н., 2026

**СЕКЦИЯ  
ЭКОНОМИЧЕСКИЕ  
НАУКИ**

DOI 10.46916/14052026-4-978-5-00276-084-8

**ОСОБЕННОСТИ КИТАЙСКОЙ МОДЕЛИ  
УПРАВЛЕНИЯ ЭКОНОМИКОЙ НА ПРИМЕРЕ  
НАРОДНОГО БАНКА КИТАЯ**

**Ломсадзе Дмитрий Георгиевич**

к.э.н., доцент

**Ильченко Полина Николаевна**

студент

ФГБОУ ВО «Воронежский государственный университет»

**Аннотация:** В статье рассматриваются особенности китайской модели управления экономикой на примере Народного банка Китая. Основной акцент делается на главных инструментах проведения денежно-кредитной политики, описывается текущая тенденция экономической политики Китая, ориентированная на переход от модели роста, управляемой внешним спросом, к модели, управляемой внутренним накоплением и инновациями. В заключении выделены особенности китайской модели управления экономикой.

**Ключевые слова:** Китай, Народный Банк Китая, центральный банк, экономическая модель, денежно-кредитная политика, двухконтурная модель.

**FEATURES OF THE CHINESE ECONOMIC  
MANAGEMENT MODEL: THE CASE OF THE PEOPLE'S  
BANK OF CHINA**

**Lomsadze Dmitriy Georgievich**

**Ichenko Polina Nikolaevna**

**Abstract:** The article examines the features of the Chinese economic management model using the People's Bank of China as an example. The main emphasis is placed on the key tools of monetary policy implementation, while describing China's current economic policy trend oriented toward transitioning from a growth model driven by external demand to the driven by domestic accumulation and innovation one. In conclusion, the features of the Chinese model of economic management are highlighted.

**Key words:** China, People's Bank of China, central bank, economic model, monetary policy, dual-circulation policy.

In modern liberal economic theory, the independence of the central bank from state influence is considered a standard institutional feature for conducting sovereign monetary policy. However, the operations of the People's Bank of China fundamentally differ from this model. How successful is this difference? The answer lies in numbers and ratings. The top four positions in the list of the world's largest banks are already occupied by Chinese banks, surpassing American ones, and in the first quarter of 2026, China's economy grew by 5% per annum, despite the global crisis [7], [5]. These indicators are often cited in economic literature as evidence of the effectiveness of China's economic management model, though causality remains a subject of debate.

The central bank of the People's Republic of China (PRC) is the People's Bank of China (PBOC), established in 1948. It is subordinate to the State Council of the PRC and acts as a direct conductor of state industrial policy. The capital of the PBOC is fully allocated by the state and is absolute state property [2].

According to legislation, the goal of the PBOC is to ensure the stability of the national currency to support economic growth [1]. Moreover, the programmatic documents of the 15th Five-Year Plan explicitly state that the PBOC's monetary policy is aimed at achieving national development goals: ensuring economic growth and technological sovereignty [13].

Unlike Western central banks, one of the PBOC's main management tools is not the key rate, but the reserve requirement ratio. In China, the reserve requirement can range from 7-15% or higher, while in the US, this indicator approaches zero [4]. The PBOC can prevent economic overheating by regulating the reserve requirement — the portion of funds that banks must hold in reserve and not lend out. If the economy overheats, the PBOC raises the reserve requirement. If growth is needed, it lowers it, injecting trillions of yuan into the market.

The dual-circulation policy is a structural shift from a growth model driven by external demand to one driven by domestic accumulation and innovation, where foreign trade ceases to be the goal and becomes a tool for strengthening internal technological sovereignty. Previously, China's economy was rigidly tied to the external circuit: the country produced goods for export, obtained foreign currency, invested it in new factories, and shipped products abroad again. In this model, final consumption occurred outside China — in the US, Europe, and other countries — making the economy vulnerable to external crises and trade wars. Now, China is purposefully restructuring this model, betting on the domestic circuit: production, distribution, consumption, and reinvestment should close within the country. In other words, the current policy prioritizes domestic circulation — production, distribution,

consumption, and reinvestment within the country — while preserving external circulation as a supplementary channel for technology and raw materials. The external circuit is preserved but ceases to be the main driver, turning into an auxiliary channel for technology and raw material [8].

If the dual-circulation policy sets the strategic direction, then at the operational level, this strategy is implemented through three PBOC lending mechanisms — SLF, MLF, and PSL—each responsible for its own planning horizon and type of tasks.

SLF (Standing Lending Facility) is a mechanism for emergency lending to banks from the PBOC for terms of 1-7 days. If a bank suddenly lacks funds by the end of the day, it can approach the PBOC, pledge reliable government bonds, and receive funds almost instantly. The SLF rate is significantly higher than the market rate—this is designed so that banks do not abuse emergency assistance and use it only in extreme cases. Thus, SLF does not accelerate the economy but acts as a safety valve: it prevents interbank market panic and keeps short-term rates from skyrocketing during liquidity crises [6].

MLF (Medium-term Lending Facility) is the primary tool through which the PBOC manages the money supply in the economy and sets a benchmark for all lending rates. Once a month, the PBOC issues one-year loans against collateral of liquid securities, and the MLF rate serves as a beacon from which business and mortgage loan rates are derived. When the economy needs stimulation, the PBOC increases MLF volumes and lowers the rate—money becomes cheap, and banks lend more actively to factories and the population. If the economy is overheated, the PBOC reduces issuance or raises the rate. Essentially, MLF is the main "tap" through which the central bank regulates the flow into the real sector [11].

PSL (Pledged Supplementary Lending) is a tool for targeted emission to implement state projects, through which the PBOC issues long-term loans (3-5 years) to large state banks at very low interest rates, but with a strict condition: the funds can only be spent on strictly defined state projects. Most often, these are slum clearances, affordable housing construction, infrastructure facilities, or rescuing unfinished buildings. PSL allows the state to implement socially important construction projects, bypassing banking logic focused on maximum profit. At the same time, the volume of funds issued is directly controlled by the state, and the money does not flow into speculative markets [12].

An important component is also foreign exchange control. Unlike the freely floating dollar, the yuan is a managed currency. The PBOC sets the central parity of the yuan daily and limits its deviation to a 2% corridor, which protects Chinese exporters and supports Chinese goods on the world market [9]. However, foreign

exchange control has its drawbacks. It hinders the internationalization of the yuan (yuan's share in global payments is 5.8%; dollar's is 82%) [3]. Rigid foreign exchange control in the PRC also undermines business confidence: the PBOC and other regulators often impose restrictions on capital outflows and inflows verbally, without official public letters or announcements. The government also limits capital outflows through taxes on income from foreign assets and inflows through taxes on repatriated income of foreign investors; however, this merely shifts capital into shadow channels, deterring foreign investors and forcing the PBOC to tighten restrictions.

Special attention deserves inflation regulation, which in China fundamentally differs from the Western approach. The PBOC does not target inflation and rarely uses the interest rate as the primary tool to combat price growth [10]. The Chinese government directly regulates prices of socially significant goods — fuel, grain, electricity — through state companies, and in case of sharp spikes, introduces targeted subsidies or commodity interventions from state reserves.

Thus, the transition of the Chinese economy from a growth model oriented toward external demand to a model of domestic accumulation and innovation is ensured not by any single instrument but by an institutional configuration in which mechanisms of different time horizons functionally complement one another. Medium-term and long-term instruments create channels for directing credit to sectors directly linked to domestic demand and state projects, whereas short-term liquidity mechanisms maintain the stability of the financial infrastructure necessary for the long-term redistribution of resources. Exchange controls and direct price regulation reduce the vulnerability of the domestic market to external shocks and exchange rate volatility. The presented analysis does not imply that this institutional configuration is uniquely possible or necessary for the transition to the dual-circulation model. However, it can be argued that it removes three structural obstacles to growth based on domestic demand: the absence of long-term targeted financing for state projects, uncontrolled aggregate liquidity, and unrestricted capital outflows. With respect to other developing economies, the Chinese experience does not constitute a universal template, since its reproduction requires specific institutional conditions: a state-owned or state-controlled banking sector, administrative capacity to enforce exchange restrictions, and the presence of direct price regulation mechanisms. Consequently, the features of the Chinese economic management model through the People's Bank of China form an alternative institutional configuration suitable for comparative analysis, but they do not possess the status of a universal normative model subject to direct replication in other national contexts.

## References

1. Закон "О Народном Банке КНР" от 18.03.1995 // «Жэньминь жибао» (人民日报). – 1995. – 18 марта. – Ст. 2. – URL: [http://russian.china.org.cn/links/txt/2007-09/25/content\\_8946699.htm](http://russian.china.org.cn/links/txt/2007-09/25/content_8946699.htm) (дата обращения: 16.04.2026).
2. About PBC // 中国人民银行 The People's Bank of China URL: <https://www.pbc.gov.cn/english/130712/index.html> (дата обращения: 12.05.2026).
3. Bank for International Settlements. OTC foreign exchange turnover in April 2025 // BIS Triennial Central Bank Survey. – 30 September 2025. – URL: [https://www.bis.org/statistics/rpfx25\\_fx.htm](https://www.bis.org/statistics/rpfx25_fx.htm) (дата обращения: 12.05.2026).
4. Dai Daohua. Comparison of China and US Bank Reserves and Their Implication // Economic Review (A Monthly Issue). – 2015. – № 2. – URL: [https://www.bochk.com/dam/investment/bocecon/SY2015005\(en\).pdf](https://www.bochk.com/dam/investment/bocecon/SY2015005(en).pdf) (дата обращения: 16.04.2026).
5. National Bureau of Statistics of China. Preliminary Accounting Results of GDP for the First Quarter of 2026 // 国家统计局. – 18 April 2026. – URL: [https://www.stats.gov.cn/english/PressRelease/202604/t20260420\\_1963362.html](https://www.stats.gov.cn/english/PressRelease/202604/t20260420_1963362.html) (дата обращения: 12.05.2026).
6. PBC Introduces Standing Lending Facility (SLF) Operations in Branch Offices Nationwide // 中国人民银行 The People's Bank of China URL: <https://www.pbc.gov.cn/en/3688110/3688172/4048323/2025080817522818674/index.html> (дата обращения: 12.05.2026).
7. Top 1000 World Banks 2025: Across the great divide // The Banker. – URL: <https://www.thebanker.com/content/5a7a1ac6-c84e-4f16-82b2-8be9d774f78b> (дата обращения: 08.04.2026).
8. 陈雨露：深化金融改革开放 推动形成“双循环”新发展格局 // 中国人民银行 People's Bank of China. - URL: <https://www.pbc.gov.cn/redianzhuanti/118742/4142474/4143017/4145203/index.html> (дата обращения: 12.05.2026).
9. 中国人民银行. 关于完善人民币汇率形成机制改革的公告 [Объявление о совершенствовании реформы механизма формирования валютного курса] // 国家外汇管理局. – URL: <https://www.safe.gov.cn/hebei/2015/0504/470.html> (дата обращения: 12.05.2026).
10. 什么是中国央行眼中的通胀？ [Что такое инфляция в глазах Народного банка Китая?] // 华尔街见闻. – URL: <https://wallstreetcn.com/articles/3629089> (дата обращения: 16.04.2026).

11. 概述 // 中国人民银行 People's Bank of China. – URL: <https://www.pbc.gov.cn/zhengcehuobisi/125207/125213/125437/125446/125870/2809123/index.html> (дата обращения: 12.05.2026).

12. 概述 // 中国人民银行 The People's Bank of China. URL: <https://wuhan.pbc.gov.cn/zhengcehuobisi/125207/125213/125437/2161446/2161453/2812560/index.html> (дата обращения: 12.05.2026).

13. 中共中央关于制定国民经济和社会发展第十五个五年规划的建议 [ЦК КПК. Предложения по разработке Пятнадцатого пятилетнего плана народно-хозяйственного и социального развития] // 共产党员网. – 2025. – 28 октября. – URL: <https://www.12371.cn/2025/10/28/ARTI1761640401107119.shtml> (дата обращения: 16.04.2026).

© Lomsadze D.G., Ilchenko P.N., 2026

**СЕКЦИЯ  
ФИЗИКО-МАТЕМАТИЧЕСКИЕ  
НАУКИ**

УДК 004.85

**ЭКСПЕРИМЕНТАЛЬНОЕ СРАВНЕНИЕ SGD И ADAM  
НА НЕВЫПУКЛОЙ ФУНКЦИИ С ИЗВЕСТНОЙ  
ТОПОЛОГИЕЙ МИНИМУМОВ**

**Гаврилов Станислав Витальевич**

старший преподаватель

**Микушев Павел Вячеславович**

магистрант

Институт нефтепереработки и нефтехимии

ФГБОУ ВО УГНТУ

**Аннотация:** Сравнены SGD и Adam на синтетической невыпуклой функции, где положение всех минимумов известно. По 100 запусков из случайных точек. Adam находит глобальный минимум в 42% случаев против 18% у SGD, и в два раза быстрее. Однако SGD стабильнее застревает в хороших локальных минимумах. Различия статистически значимы ( $p < 0.01$ ).

**Ключевые слова:** невыпуклая оптимизация, SGD, Adam, локальные минимумы.

**EXPERIMENTAL COMPARISON OF SGD AND ADAM ON A NON-  
CONVEX FUNCTION WITH KNOWN MINIMA TOPOLOGY**

**Gavrilov Stanislav Vitalievich**

**Mikushev Pavel Vyacheslavovich**

**Abstract:** SGD and Adam are compared on a synthetic non-convex function with known positions of all minima. 100 runs from random starting points are performed for each method. Adam finds the global minimum in 42% of cases versus 18% for SGD, and converges twice as fast. However, SGD is more stable at getting stuck in good local minima. The differences are statistically significant ( $p < 0.01$ ).

**Key words:** non-convex optimization, SGD, Adam, local minima.

В машинном обучении и глубоких нейронных сетях ключевую роль играет оптимизация функции потерь. Наиболее распространёнными методами

являются стохастический градиентный спуск (SGD) и его модификация Adam. Оба метода успешно применяются на практике, однако их поведение на невыпуклых функциях с несколькими локальными минимумами изучено недостаточно. В данной работе проводится экспериментальное сравнение SGD и Adam на синтетической невыпуклой функции, топология минимумов которой известна заранее. Это позволяет количественно оценить, насколько часто каждый метод находит глобальный минимум, а не застревает в локальных. Исследование включает анализ частоты попадания в различные минимумы, скорости сходимости и статистическую значимость различий.

Функция [1, с. 55–67]:

$$f(x)=10+x^2-10\cos(2\pi x)+21\sin(4\pi x), x\in[-3,3]$$

У неё пять минимумов: глобальный при  $x=0$  ( $f=0$ ), локальные при  $x\approx\pm 0.95$  ( $f\approx 1.21$ ) и  $x\approx\pm 1.95$  ( $f\approx 2.48$ ). Разница между глобальным и ближайшим локальным —  $\Delta f=1.21$  [2, с. 410–415]. Для каждого метода выполнено 100 запусков. Начальные точки выбирались равномерно случайно на  $[-2,2]$ . SGD:  $\eta=0.01$ . Adam:  $\eta=0.001$ ,  $\beta_1=0.9$ ,  $\beta_2=0.999$  [4, с. 150–165]. Максимум итераций — 500. Останов при  $|x_{t+1}-x_t|<10^{-6}$  [5, с. 200–210].

Рис. 1 — График функции  $f(x)$  с отмеченными минимумами

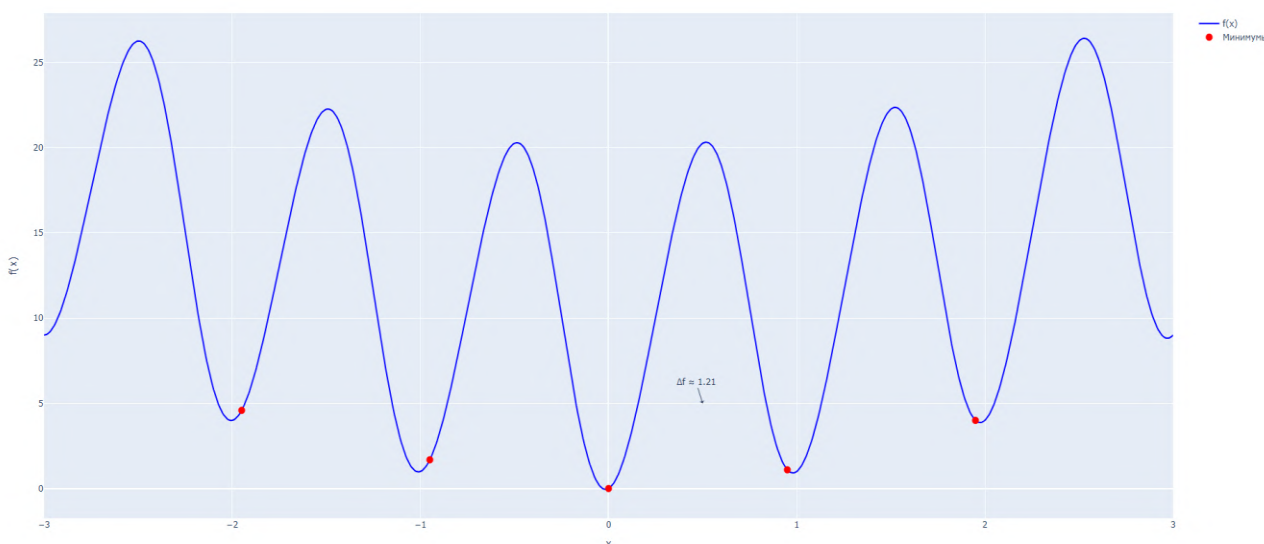


Рис. 1. График функции  $f(x)$  с отмеченными минимумами

Таблица 1

## Попадание в минимумы (число запусков из 100)

Минимум	$x^*$	$f(x^*)$	SGD	Adam
Глобальный	0	0	18	42
Локальный 1	0.95	1.21	34	28
Локальный 2	-0.95	1.21	31	19
Локальный 3	1.95	2.48	12	7
Локальный 4	-1.95	2.48	5	4

Adam находит глобальный минимум в 2.3 раза чаще [4, с. 162]. Однако SGD чаще (65 против 47 запусков) остаётся в «хороших» локальных минимумах ( $f=1.21$ ) [3, с. 285]. Среднее финальное значение функции потерь: у SGD  $f \approx 0.98$ , у Adam  $f \approx 0.64$  [5, с. 205].

Рис. 2 — Распределение попаданий в минимумы (из 100 запусков)

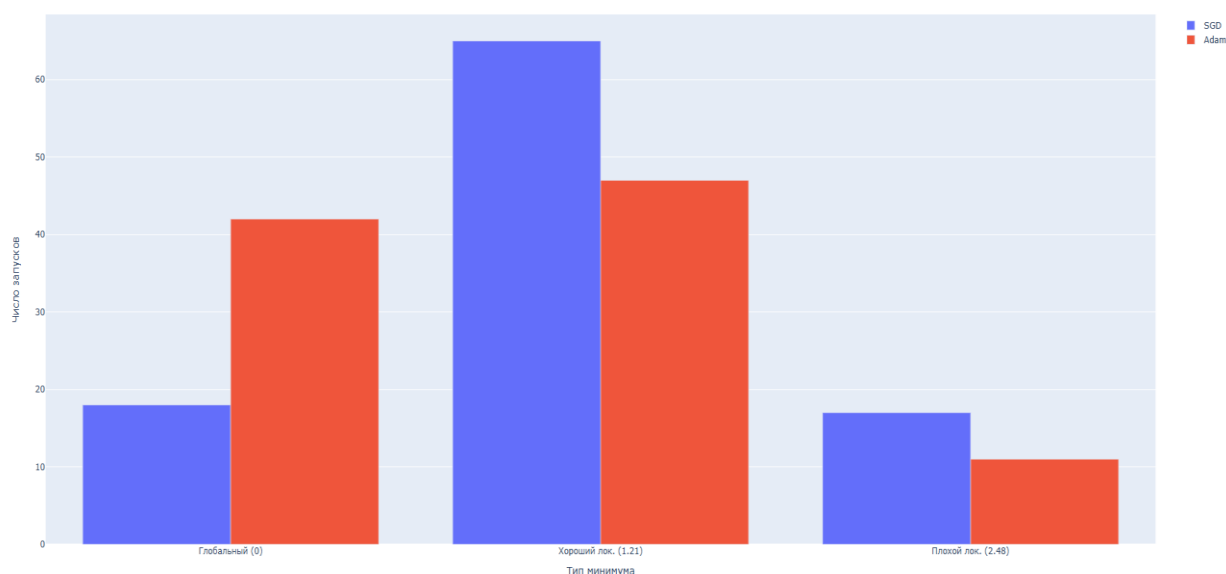
Рис. 2. Гистограмма распределения финальных значений  $f(x^*)$

Таблица 2

## Медианное число итераций до сходимости

Минимум	SGD	Adam
Глобальный (0)	187	94
Локальный (0.95)	64	51
Локальный (-0.95)	61	48
Локальный (1.95)	49	43

Adam сходится в глобальный минимум примерно вдвое быстрее [4, с. 158]. Разница для локальных минимумов менее выражена.

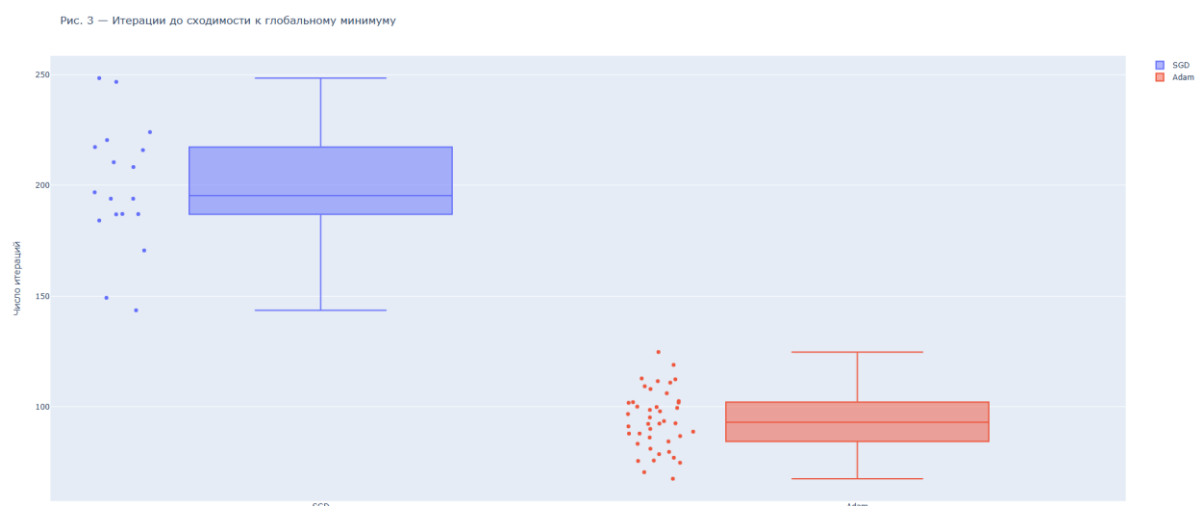


Рис. 3. Ящики с усами для числа итераций при сходимости к глобальному минимуму

$\chi^2$ -тест для таблицы 1:  $\chi^2 = 14.23$ ,  $df = 4$ ,  $p = 0.0066$ . Различия между методами статистически значимы [1, с. 62]. t-тест для времени сходимости к глобальному минимуму (только успешные запуски: 18 у SGD, 42 у Adam): среднее число итераций у SGD — 201, у Adam — 97;  $t = 6.84$ ,  $df = 58$ ,  $p < 0.001$  [2, с. 413].

Adam работает лучше благодаря двум механизмам [4, с. 152–155]. Во-первых, момент  $mtmt$  накапливает направление градиента — инерция помогает перейти через барьер между локальным и глобальным минимумом.

Во-вторых, адаптивный шаг  $1/vt1/vt$  увеличивается на пологих участках и уменьшается на крутых [5, с. 208]. У этого есть и обратная сторона. Adam иногда перескакивает через хороший локальный минимум ( $f=1.21$ ), не находит глобальный и попадает в худший ( $f=2.48$ ) [3, с. 287]. В эксперименте у Adam 11 таких случаев, у SGD — 17. Разница небольшая, но тенденция устойчива.

Ограничения исследования. Во-первых, использована одномерная функция; в многомерных задачах поведение методов может отличаться [1, с. 70–75]. Во-вторых, градиент детерминирован — в реальном машинном обучении шум мини-батча добавляет дополнительную стохастичку, которая влияет на сходимость [3, с. 290–295]. В-третьих, результаты чувствительны к выбору learning rate; другие значения могут изменить соотношение [2, с. 418].

**Выводы:** Adam чаще и быстрее находит глобальный минимум (42% против 18% у SGD, время сходимости в два раза меньше) [4, с. 160]. SGD стабильнее сохраняет хорошие локальные минимумы ( $f=1.21$ ) — 65% против 47% у Adam [3, с. 286]. Различия между методами статистически значимы на уровне  $p < 0.01$  [1, с. 64].

### Список литературы

1. Стрекаловский А.С. Элементы невыпуклой оптимизации / А.С. Стрекаловский; отв. ред. Ф.П. Васильев; РАН, СО, Институт динамики систем и теории управления. — Новосибирск: Наука, 2003. — 355 с. — ISBN 5-02-032064-1.
2. Васильев Ф.П. Методы оптимизации / Ф.П. Васильев. — М.: Факториал Пресс, 2002. — 824 с. — ISBN 5-88688-056-9.
3. Хайкин С. Нейронные сети: полный курс / С. Хайкин; пер. с англ. — 2-е изд. — М.: Вильямс, 2016. — 1104 с. — ISBN 978-5-8459-2069-6.
4. Круглов В.В., Борисов В.В. Искусственные нейронные сети. Теория и практика / В.В. Круглов, В.В. Борисов. — М.: Горячая линия — Телеком, 2002. — 382 с. — ISBN 5-93517-031-0.
5. Гудфеллоу Я., Бенджио И., Курвилль А. Глубокое обучение / Я. Гудфеллоу, И. Бенджио, А. Курвилль; пер. с англ. — М.: ДМК Пресс, 2018. — 652 с. — ISBN 978-5-97060-618-6.

© Гаврилов С.В., Микушев П.В., 2026

# **СЕКЦІЯ НАУКИ О ЗЕМЛІ**

**СОВЕРШЕНСТВОВАНИЕ ТЕХНОЛОГИИ ВОДОИЗОЛЯЦИИ  
ЗА СЧЕТ БОЛЕЕ ОБОСНОВАННОГО ПРИМЕНЕНИЯ  
РЕЦЕПТУР ТАМПОНАЖНОГО СОСТАВА**

**Мухаметшин Вадим Габдуллович**

АО «НижеварттовскНИПИнефть»

**Дубинский Геннадий Семенович**

к.т.н., доцент

ФГБОУ ВО «Уфимский государственный

нефтяной технический университет»

**Апасов Тимергалей Кабирович**

к.т.н., доцент

ФГБОУ ВО «Тюменский индустриальный университет»

**Аннотация:** Статья посвящена разработке способа обоснованного подбора рецептуры тампонажного состава на основе смолы карбамидо-формальдегидной. Проведено исследование составов при различных рабочих температурах и концентрациях отвердителей. Получены аналитические зависимости содержания отвердителя в составе, температурой и временем загустевания рабочего состава.

**Ключевые слова:** технология водоизоляции, время загустевания, содержание отвердителя.

**IMPROVEMENT OF WATERPROOFING TECHNOLOGY DUE TO  
A MORE REASONABLE USE OF GROUTING FORMULATIONS**

**Mukhametshin Vadim Gabdullovich**

**Dubinsky Gennady Semenovich**

**Apasov Timergaley Kabirovich**

**Abstract:** The article is devoted to the development of a method for the reasonable selection of a grouting formulation based on carbamide-formaldehyde resin. The compositions were studied at various operating temperatures and concentrations of hardeners. Analytical dependences of the hardener content in the composition, temperature and time of thickening of the working composition are obtained.

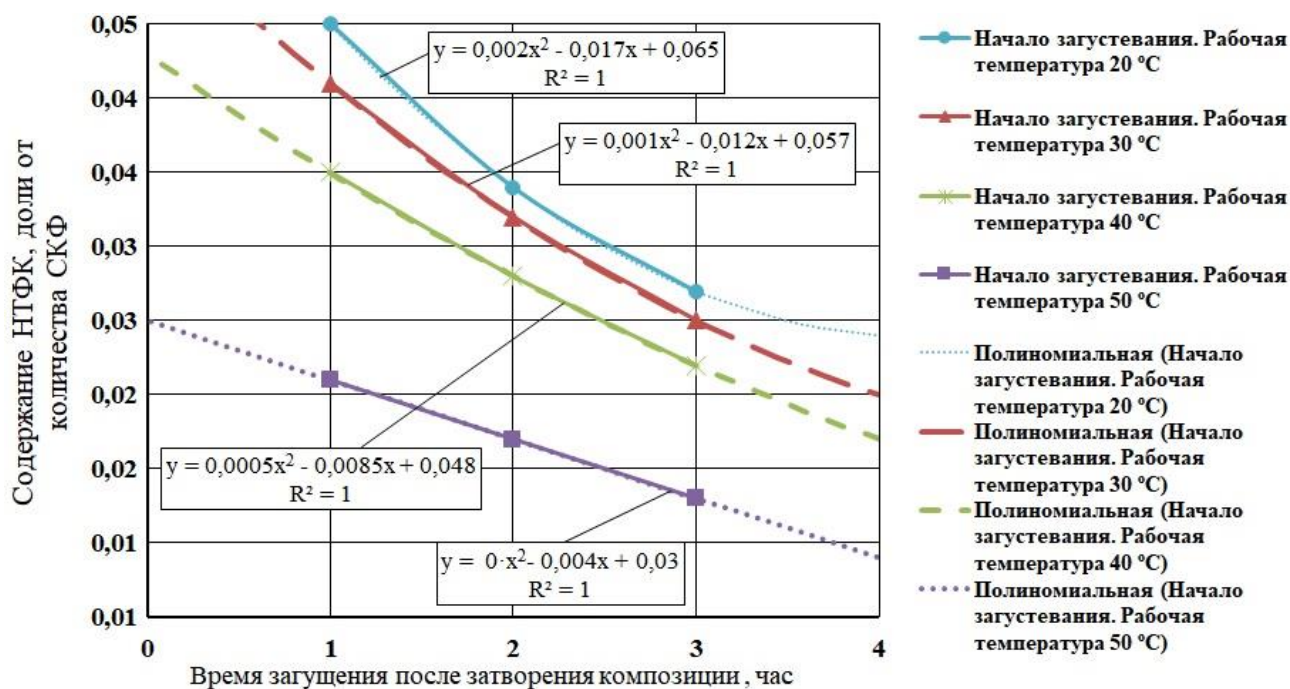
**Key words:** waterproofing technology, thickening time, hardener content.

Разработка зрелых и старых нефтяных месторождений сопряжена с нарастанием обводнения скважинной продукции. В связи с этим процессом, старением и износом крепи скважин встает остро проблема изоляции водопритоков, надежного восстановления герметичности крепи скважин, ограничения водопритока (ОВП), ликвидации заколонных циркуляций (ЗКЦ), приводящих к перетокам воды интервалы перфорации и преждевременному росту обводненности продукции скважин. Например, большая часть месторождений Западной Сибири находятся на четвертой стадии разработки с поддержанием пластового давления различных видов. Кроме того, в разрезах месторождений присутствуют водонасыщенные пласты. В такой ситуации, чтобы сохранять эффективность выработки запасов и уровень добычи нефти, необходимо ограничивать добычу попутной воды путем отключения (блокирования или изоляции) обводнившихся и выработанных слоев и горизонтов, ликвидировать заколонные перетоки воды из водоносных или обводнившихся горизонтов, восстанавливать герметичность крепи скважин, восстанавливая герметичность эксплуатационных колонн и устраняя дефекты цементного кольца. Выделяются геологические, технико-технологические причины обводнения [1, 2, с. 11].

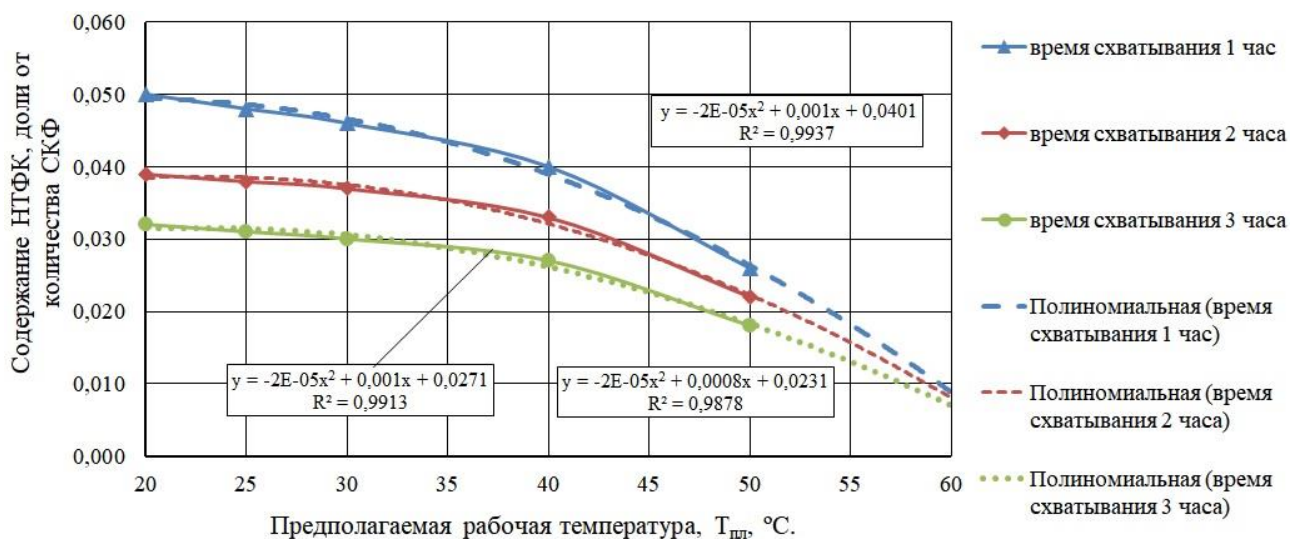
В настоящее время невысокая эффективность водоизоляционных и ремонтно-изоляционных работ (ВИР и РИР) объясняется недостатком высокоэффективных тампонажных составов (ТС) для конкретных геолого-физических и технологических условий. Часто необоснованное применение при ВИР цементных растворов (ЦР) из-за их доступности и дешевизны делает работы по ВИР и РИР малоэффективными или даже безрезультатными, что обусловлено физико-химическими и технологическими свойствами ЦР (плохая фильтруемость из-за дисперсности раствора; высокая плотность, вызывающая поглощение ЦР и/или гидроразрыв пласта (ГРП), большая отдача фильтрата раствора в пласт; механическая и ударная неустойчивость: цементный камень при перфорации или создании депрессии часто растрескивается; подверженность коррозии и т.п.). В промысловой практике применяется большое количество водоизолирующих композиций различной природы [2, с. 21]: на основе кремнийорганических соединений, латексов, органических и

неорганических гелей, ПАВ, полимеров, синтетических смол и др., имеющих технологические и изолирующие преимущества перед ЦР. В последние десятилетия одним из перспективных компонентов в ТС для ВИР и ОВП стали синтетические смолы. Полимерные составы на их основе в качестве изоляционного материала для ОВП и РИР изучаются уже почти 60 лет. Среди различных смол выделяются смолы карбаминоформальдегидные (СКФ). Внимание к СКФ проявляется из-за их легкодоступности в значительных количествах, высокой адгезионной активности; хорошей смешиваемости с водой; свойства увеличения подвижности с ростом температуры; возможности отверждения несколькими видами химреагентов; низкой токсичности; взрывобезопасности, невысокой стоимости [3].

Любые отверждающиеся составы, применяемые в технологиях ВИР и РИР, должны обладать свойством прокачиваемости до окончания операции по закачке тампонирующего (изолирующего) состава в место НЭК, или в обводнившийся, или водоносный пласт и не вызывать аварийную остановку операции до закачки всего расчетного объема ТС. В связи с этим, для обеспечения технологии ВИР и РИР [4] возможностью прогнозировать время начала загущения (начала схватывания) тампонажного состава, были проведены специальные исследования, по результатам которых строились графики двух типов: зависимость величины содержания в ТС отвердителя смолы от предполагаемой пластовой температуры при заданной продолжительности загустевания ТС и зависимость величины содержания в ТС отвердителя смолы от требуемого времени до загустевания ТС при определенных пластовых температурах. В качестве примера приведены несколько графиков (рис. 1–4). Время Загустевания выбрано 1, 2 и 3 часа в связи с тем, что в основном все операции по закачке тампонажных составов в скважину происходят в течение такого времени. Отвердитель в интервале температур от 20°C до 60°C применялся тринитрилофосфоновая кислота (НТФК), т.к. технологически она лучше срабатывает в этом интервале [4], в интервале от 60°C до 100°C применялся аддукт полиэтиленimina и сернокислой меди (АПиСМ).



**Рис. 1. Зависимость величины содержания в ТС отвердителя смолы НТФК от предполагаемой пластовой температуры при заданной продолжительности загустевания ТС**



**Рис. 2. Зависимость величины содержания в ТС отвердителя смолы НТФК от требуемого времени до загустевания ТС при определенных пластовых температурах**

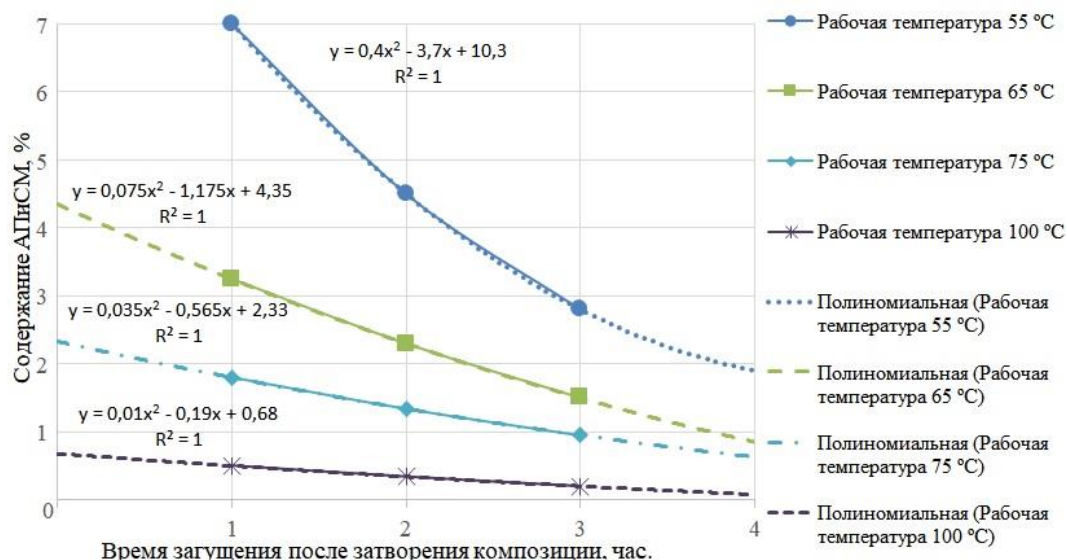


Рис. 3. Зависимость величины содержания в ТС отвердителя смолы АПиСМ от предполагаемой пластовой температуры при заданной продолжительности загустевания ТС

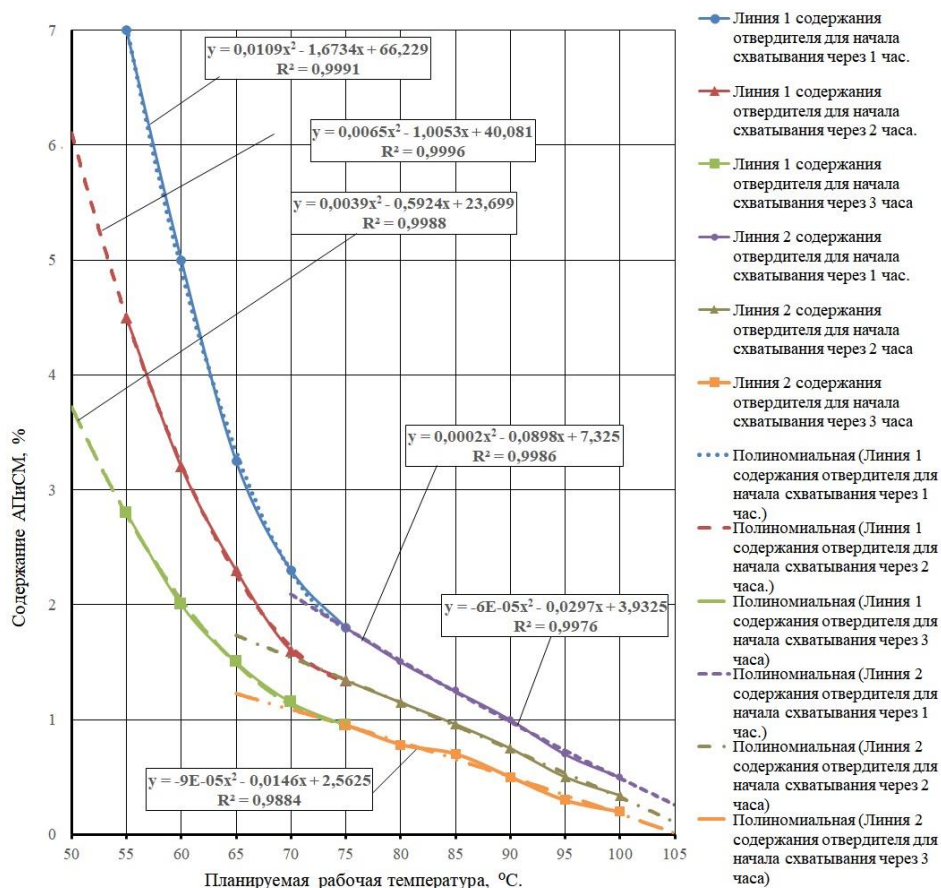


Рис. 4. Зависимость величины содержания в ТС отвердителя смолы АПиСМ от требуемого времени до загустевания ТС при определенных пластовых температурах

Для тампонажных составов на основе КФС с отвердителями НТФ и АПСМ экспериментами выявлено, что существует аналитическая зависимость –  $C_{отв}=f(t)$  и  $C_{отв}=f(T_{пл})$ , полиномиального типа (Рис. 1-4), что позволяет рассчитать рецептуры рабочего раствора с запрограммированным временем загустевания (схватывания). Также отмечается, что интенсивность процесса схватывания составов с отвердителем АПСМ изменяется при температурах выше 75 °С, что видно по коэффициентам полиномиального уравнения и графикам зависимости (Рис. 1-4).

### **Выводы**

Возможность расчета необходимого содержания отвердителя в тампонажной смеси позволяет составить технологические планы работ для выполнения ВИР и РИР для различных скважинных условий. Можно провести работы по закачке изолирующей композиции в запланированный интервал пласта или место негерметичности ЭК без аварийной остановки по причине преждевременного загустевания тампонажной композиции и достигнуть максимальной эффективности работ.

### **Список литературы**

1. Мухаметшин В.Г., Дубинский Г.С., Аверьянов А.П. О причинах нарушений герметичности эксплуатационных колонн и мероприятиях по их предотвращению // Проблемы сбора, подготовки и транспорта нефти и нефтепродуктов. Изд. УГНТУ. – 2016. – № 3. – С. 19-24.
2. Технологии водоизоляционных работ в терригенных коллекторах / Г.С. Дубинский, Х.И. Акчурин, В.Е. Андреев, Ю.А. Котенев // СПб.: Недра. – 2011. – 178 с.
3. ГОСТ 14231-88. Смолы карбамидоформальдегидные. Технические условия. – М.: Изд-во стандартов, 1988. – 22 с.
4. Пат. 2528805 РФ, МПК E21 В 43/22. Способ повышения нефтеотдачи в неоднородных, высокообводненных, пористых и трещиновато-пористых, низко- и высокотемпературных продуктивных пластах : № 2013109861/03; заявлено 05.03.2013; опубл. 20.09.14 / Апасов Т.К., Апасов Г.Т., Мухаметшин В.Г., Сахипов Д.М., Апасов Р.Т., Бюл. № 26.

© Мухаметшин В.Г., Дубинский Г.С., Апасов Т.К., 2026

**СЕКЦИЯ  
КУЛЬТУРОЛОГИЯ**

DOI 10.46916/14052026-3-978-5-00276-084-8

**КУЛЬТУРНАЯ АПРОПРИАЦИЯ В ДИЗАЙНЕ:  
ОТ ПОВЕРХНОСТНОГО ЗАИМСТВОВАНИЯ  
К ПОЗИЦИИ УЧЕНИКА**

**Данц Ника Валерьевна**

студент 3 курса

направления «Предметный дизайн»

Научный руководитель: **Левашова Елена Анатольевна**

преподаватель

АНО ВО «Универсальный Университет»

(Британская высшая школа дизайна)

**Аннотация:** В статье рассматриваются две модели работы дизайнера с культурным наследием: поверхностная апроприация и позиция ученика. Анализируется различие между декоративным заимствованием и глубинным освоением локальной технологии и философии. Установлено, что подлинная инновация возникает не при наложении культурных орнаментов на универсальную форму, а при изменении самой профессиональной оптики дизайнера.

**Ключевые слова:** культурная апроприация, промышленный дизайн, позиция ученика, культурное наследие, диалог культур, Шарлотта Перриан, Дима Логинов, декоративно-прикладное искусство.

**CULTURAL APPROPRIATION IN DESIGN:  
FROM SURFACE-LEVEL BORROWING  
TO THE APPRENTICE POSITION**

**Dants Nika Valerievna**

Scientific adviser: **Levashova Elena Anatolievna**

**Abstract:** The article examines two models of a designer's work with cultural heritage: superficial appropriation and the student's position. The difference between decorative borrowing and the deep development of local technology and philosophy is analyzed. It has been established that genuine innovation does not arise when cultural ornaments are applied to a universal form, but when the designer's professional optics are changed.

**Key words:** cultural appropriation, industrial design, apprentice position, cultural heritage, dialogue of cultures, Charlotte Perriand, Dima Loginov, decorative and applied arts.

Современный дизайн всё активнее обращается к культурному наследию других народов, однако характер этого обращения существенно варьируется. Одни дизайнеры используют иную культуру как декорацию, не углубляясь в её внутреннюю логику, копируя узнаваемые детали; другие избирают путь полного погружения, изучения технологии, философии и смысла. Различие между этими двумя подходами и составляет предмет настоящей статьи. Именно оно определяет, обогатится ли культура в результате дизайнерского обращения к ней или будет сведена к набору визуальных клише [4, с. 54].

Проблема обостряется в условиях глобализации: когда внешние культурные атрибуты становятся легкодоступны, возникает желание ограничиться их заимствованием. В профессиональном дизайн-сообществе этот подход принято называть «поверхностной апроприацией» — использование визуальных кодов чужой культуры без понимания их генезиса и смысла. Подобное заимствование не требует временных и интеллектуальных инвестиций, однако лишает дизайн-продукт связи с породившей его традицией [3, с. 94]. Такой подход часто приводит к копированию элементов или целых форм.

Рассмотрим два удачных, но полярных примера обращения к иностранному культурному наследию. Первый — «Русская коллекция» Ива Сен-Лорана (осень-зима 1976–1977): пример того, как результат достигается без реального диалога с рассматриваемой культурой. Второй — японский период Шарлотты Перриан (1940–1946): случай, когда погружение в локальную традицию фундаментально изменило профессиональный подход дизайнера. В качестве современного примера в сфере российского дизайна выбран опыт создания коллекции функциональных предметов с элементами культурного наследия, Димы Логинова с брендом «Хохлома», подчёркивающий, как та же модель работает в российском контексте [6, с. 5].

Попробуем разобраться, при каких условиях изучение особенностей разных культур трансформирует профессиональный подход дизайнера, а не ограничивается поверхностным заимствованием. Мы предполагаем, что если дизайнер при обращении к иной культуре занимает позицию «ученика», такой подход ведёт к подлинной инновации и глубинному переосмыслению культуры

в его проектах. Такая позиция предполагает готовность отказаться от собственной профессиональной оптики в пользу логики осваиваемой традиции [5, с. 32].

Следует отметить, что апроприация культурных кодов в дизайне обусловлена структурой самой индустрии: короткими производственными циклами (3–6 месяцев на разработку дизайн-проекта), стремлением дизайнеров быть «универсальными авторами» и институциональным комфортом позиции «эксперта», не требующей погружения в малознакомую культуру и постоянного развития для создания уникальных проектов. Эти факторы формируют среду, в которой глубинное исследование воспринимается как непозволительная роскошь [7, с. 410].

Пока индустрия воспринимает культуру другой страны как «библиотеку форм», а не как источник метода, поверхностная стилизация остаётся нормой, а не исключением. Общественная реакция на культурную апроприацию, как правило, отсутствует — за редкими исключениями. Такие случаи, как инцидент Adidas с мексиканскими хуарачами (2025), Totême и индийская техника бандани (2017), Prada и индийские сандалии, свидетельствуют о том, что даже крупные бренды продолжают апроприировать культурные элементы без должного уважения к аутентичности [8].

Далее следует отметить, что модель «ученика» применима не только к промышленному дизайну, но и к широкому спектру смежных дисциплин, где глубинное освоение локальных технологий и философии материала приводит к появлению гибридных форм, невозможных вне диалога культур. Такие формы обогащают обе стороны культурного обмена: и культуру-источник, и культуру дизайнера [1].

Например, опыт Шарлотты Перриан в Японии (1940–1946) не является исключением. Перейдя от металлических каркасов к бамбуку и соломе, дизайнер осуществила не смену стиля, а смену онтологии: от рациональной конструкции — к диалогу с природой и локальной технологией. Её «японский период» стал примером того, как полное вовлечение в локальную культуру приводит к формированию нового профессионального языка [5, с. 41].

Мы видим, что зачастую такой подход является не биографическим исключением, а воспроизводимой профессиональной стратегией для всех дизайнеров.

В противовес «позиции ученика», воплощённой Шарлоттой Перриан, стоит рассмотреть «Русскую коллекцию» Ива Сен-Лорана (осень-зима

1976–1977). Вдохновлённый костюмами Льва Бакста для дягилевских «Русских сезонов», дизайнер создал «сенсорное сочетание цвета и орнамента», однако остался в позиции стороннего наблюдателя. Его интерес к русской культуре ограничился её визуальной поверхностью — цветом, орнаментом, силуэтом, — не затронув её конструктивных и смысловых оснований [6, с. 12].

Русская культура выступила лишь источником декора, наложенного на классические силуэты высокой моды: смысловой пласт русской традиции остался нетронутым. В результате культура-источник не получила развития: она была использована, но не прочитана.

Иной подход использует российский дизайнер Дима Логинов в коллекциях для бренда «Хохлома». Работая с одним из старейших народных промыслов России, Логинов не ограничился переносом традиционного растительного орнамента на современные поверхности. Он погрузился в технологическую и смысловую логику промысла — многослойное лакирование, специфику работы с деревом, семантику золотого фона как символа света и жизни — и переосмыслил их в контексте современного предметного дизайна [2].

Результатом стали объекты, в которых традиция не процитирована, а переосмыслена изнутри: форма и орнамент существуют как единое целое, а культурная самобытность преподносится на современном языке. Благодаря такому подходу промысел получает новую жизнь и новую аудиторию, оставаясь при этом верным своей исторической логике [2].

Проанализировав разные подходы дизайнеров XX века к созданию продукта, мы выделили некоторые модели работы с культурным наследием.

**Во-первых**, между двумя моделями работы с культурой в дизайне существует принципиальное различие: «Русская коллекция» Сен-Лорана демонстрирует апроприацию — культура используется как источник орнамента, а не метода. Японский период Перриан представляет противоположную ситуацию: шесть лет погружения привели к смене онтологии дизайна, переходу от металлических каркасов к локальным материалам — бамбуку и соломе — как выражению глубинного понимания материала [5, с. 50].

**Во-вторых**, апроприация воспроизводится системно: короткие производственные циклы, модель «универсального автора» в образовании и инциденты последних лет — Adidas, Prada, Totême — свидетельствуют о том, что даже крупные бренды пока не выработали методологии партнёрства с культурными сообществами [8].

**В-третьих**, модель ученичества подтверждается параллельными кейсами: Дима Логинов, переосмысляя хохломскую технологию изнутри её символической логики, создаёт объекты, в которых традиция и современность взаимно усиливают друг друга [2].

Основным индикатором глубины погружения служит не тематический выбор, как принято считать, а изменение подхода: остаётся ли культура декоративным слоем — или трансформирует саму профессиональную оптику дизайнера [1]. Подлинная инновация в дизайне возникает не при наложении культурных орнаментов на универсальную форму, а при изменении самой профессиональной оптики. При этом в модели, где автор занимает позицию ученика и обращается к другой культуре, сознательно подчиняясь логике локального материала, технологии и традиции, создаётся условие, при котором изучение другой культуры трансформирует профессиональный метод и приводит к появлению форм, невозможных вне диалога культур. Именно такой подход ведёт к подлинной инновации и глубинному переосмыслению культуры в проектах дизайнера [5, с. 55].

В завершение необходимо подчеркнуть ключевое следствие рассмотренного различия. В случае поверхностной апроприации культура-источник беднеет: её коды тиражируются без связи со смыслом, контекст обрывается, а ремесленное знание, передаваемое поколениями, редуцируется до набора визуальных приёмов. Напротив, в случае глубинного исследования, когда дизайнер занимает позицию ученика, культура обогащается: её технологии получают новую жизнь в современном предметном языке, её смысловые структуры становятся основанием для инновации, а сама традиция обретает новую аудиторию и новые формы существования. Именно этот критерий — обедняет ли дизайн культуру или обогащает её — должен стать определяющим при оценке работы с культурным наследием в современной практике.

### Список литературы

1. Абаимова Е.Л. Дизайн как общекультурный и национальный феномен : автореф. дис. ... канд. филос. наук : 24.00.01. Ростов-на-Дону, 2009. URL: <https://cheloveknauka.com/dizayn-kak-obschekulturnyy-i-natsionalnyy-fenomen> (дата обращения: 16.04.2026).

2. Графова Е.С. Образы традиционных художественных промыслов — актуальная тенденция современного дизайна // Традиционное прикладное

искусство и образование. 2019. URL: <https://cyberleninka.ru/article/n/obrazy-traditsionnyh-hudozhestvennyh-promyslov-aktualnaya-tendentsiya-sovremennogo-dizayna> (дата обращения: 16.04.2026).

3. Гребенюк К.Э., Сапарова А.С. Культурная апроприация, «плавильный котёл» и мультикультурализм как тенденции развития культуры современного общества // Молодой учёный. 2020. № 32 (322). С. 94–96. URL: <https://moluch.ru/archive/322/73082/> (дата обращения: 16.04.2026).

4. Московчук Л.С. Культурная апроприация как этическая проблема в контексте сохранения культурного наследия // Наследие веков. 2022. № 1. С. 54–62. DOI: 10.36343/SB.2022.29.1.005.

5. Benton C. From Tubular Steel to Bamboo: Charlotte Perriand, the Migrating Chaise-longue and Japan // Journal of Design History. 1998. Vol. 11, № 1. P. 31–58. DOI: 10.1093/jdh/11.1.31. URL: <https://academic.oup.com/jdh/article-abstract/11/1/31/425049> (дата обращения: 16.04.2026).

6. Pozzo B. Fashion between Inspiration and Appropriation // Laws. 2020. Vol. 9, № 1. Article 5. P. 1–26. DOI: 10.3390/laws9010005. URL: <https://www.mdpi.com/2075-471X/9/1/5> (дата обращения: 16.04.2026).

7. Siems M. The Law and Ethics of ‘Cultural Appropriation’ // International Journal of Law in Context. 2019. Vol. 15, № 4. P. 408–423. DOI: 10.1017/S1744552319000405. URL: [https://papers.ssrn.com/sol3/papers.cfm?abstract\\_id=3531196](https://papers.ssrn.com/sol3/papers.cfm?abstract_id=3531196) (дата обращения: 16.04.2026).

8. Vézina B. Curbing Cultural Appropriation in the Fashion Industry. CIGI Papers No. 213. Waterloo : Centre for International Governance Innovation, April 2019. URL: <https://www.cigionline.org/static/documents/documents/paper%20no.213.pdf> (дата обращения: 16.04.2026).

© Данц Н.В., 2026

**СЕКЦИЯ  
ХИМИЧЕСКИЕ  
НАУКИ**

**СОВЕРШЕНСТВОВАНИЕ МЕТОДОВ КАЧЕСТВЕННОГО  
И КОЛИЧЕСТВЕННОГО АНАЛИЗА КАТИОНОВ И АНИОНОВ  
В ФАРМАЦЕВТИЧЕСКИХ ПРЕПАРАТАХ**

**Серенова Астра Аскеровна**

старший преподаватель

Азиатский международный университет

имени С. Тентишева

**Аннотация:** В статье рассмотрены современные методы качественного и количественного анализа катионов и анионов в фармацевтических препаратах. Проанализированы классические химические и современные физико-химические методы анализа, применяемые в фармацевтической практике. Особое внимание уделено совершенствованию аналитических методик, направленных на повышение точности, чувствительности и скорости определения ионов в лекарственных средствах. Показано значение современных методов аналитической химии для обеспечения качества, эффективности и безопасности фармацевтической продукции.

**Ключевые слова:** аналитическая химия, фармацевтический анализ, катионы, анионы, титриметрия, фотометрия, ионная хроматография, лекарственные препараты, контроль качества.

**IMPROVEMENT OF METHODS FOR QUALITATIVE  
AND QUANTITATIVE ANALYSIS OF CATIONS AND ANIONS  
IN PHARMACEUTICAL PREPARATIONS**

**Serenova Astra Askerovna**

**Abstract:** The article discusses modern methods of qualitative and quantitative analysis of cations and anions in pharmaceutical preparations. Classical chemical and modern physicochemical analytical methods used in pharmaceutical practice are analyzed. Particular attention is paid to the improvement of analytical techniques aimed at increasing the accuracy, sensitivity, and speed of ion determination in medicines. The importance of modern analytical chemistry methods for ensuring the quality, efficacy, and safety of pharmaceutical products is demonstrated.

**Key words:** analytical chemistry, pharmaceutical analysis, cations, anions, titrimetry, photometry, ion chromatography, pharmaceutical preparations, quality control.

### **Введение**

Фармацевтический анализ является важной частью системы контроля качества лекарственных средств. Современные фармацевтические препараты содержат различные катионы и анионы, входящие в состав действующих веществ, вспомогательных компонентов и буферных систем. Определение их качественного и количественного состава необходимо для подтверждения подлинности препаратов, соответствия требованиям фармакопеи и обеспечения безопасности пациентов.

Развитие аналитической химии способствует совершенствованию методов анализа, повышению их чувствительности и автоматизации лабораторных исследований. В настоящее время наряду с классическими химическими методами широко используются инструментальные методы анализа, обладающие высокой точностью и надежностью [1, с. 10].

### **Значение анализа катионов и анионов в фармацевтических препаратах**

Катионы и анионы входят в состав многих лекарственных препаратов в виде солей, электролитов и стабилизирующих веществ. Наиболее часто в фармацевтическом анализе определяют:

#### **Катионы:**

- натрия ( $\text{Na}^+$ ),
- калия ( $\text{K}^+$ ),
- кальция ( $\text{Ca}^{2+}$ ),
- магния ( $\text{Mg}^{2+}$ ),
- железа ( $\text{Fe}^{3+}$ ).

#### **Анионы:**

- хлориды ( $\text{Cl}^-$ ),
- сульфаты ( $\text{SO}_4^{2-}$ ),
- нитраты ( $\text{NO}_3^-$ ),
- фосфаты ( $\text{PO}_4^{3-}$ ).

Контроль содержания данных ионов необходим для оценки качества и эффективности лекарственных средств [1, с. 220].

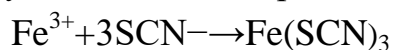
## Методы качественного и количественного анализа

### Качественный анализ

Качественный анализ основан на использовании характерных реакций катионов и анионов с аналитическими реагентами.

#### Анализ катионов

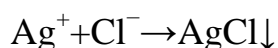
Ионы железа  $Fe^{3+}$  определяют с помощью роданида калия, при этом образуется комплекс красного цвета:



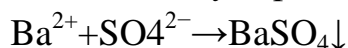
Ионы кальция выявляют по образованию белого осадка оксалата кальция.

#### Анализ анионов

Хлорид-ионы определяют реакцией с нитратом серебра:



Реакция на сульфат-ионы:



К преимуществам качественного анализа относятся простота и доступность, однако данные методы обладают сравнительно низкой чувствительностью и требуют значительных временных затрат [1, с. 128].

## Методы количественного анализа

### Титриметрические методы

Титриметрия является одним из наиболее распространенных методов количественного анализа в фармацевтической химии.

Основные виды титрования:

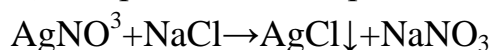
- кислотно-основное;
- окислительно-восстановительное;
- комплексометрическое;
- аргентометрическое.

Метод аргентометрии широко применяется для определения хлоридов в лекарственных препаратах. Преимуществами титриметрического анализа являются:

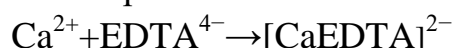
- высокая точность;
- простота выполнения;
- доступность оборудования. [2, с. 276]

Например:

Для определения хлоридов используют метод аргентометрии:



Для определения кальция и магния применяют комплексометрическое титрование трилоном Б:



Титриметрические методы широко используются благодаря высокой воспроизводимости результатов и доступности оборудования [1, с. 25].

### **Современные физико-химические методы анализа**

Физические и физико-химические методы анализа основаны на использовании зависимости между измеряемыми физическими свойствами веществ и их качественным и количественным составом.

Поскольку физические свойства веществ измеряются с помощью различных приборов — «инструментов», то эти методы анализа называют также инструментальными методами.

Классификация физических и физико-химических методов анализа.

Эта классификация основана на учете измеряемых физических и физико-химических свойств вещества или изучаемой системы [4, с. 301].

Современные физико-химические методы анализа катионов и анионов занимают важное место в системе контроля качества фармацевтических препаратов. Их применение позволяет определять содержание неорганических ионов с высокой точностью, чувствительностью и селективностью даже в сложных многокомпонентных лекарственных формах. В отличие от классических химических методов, физико-химические методы требуют меньшего количества вещества, сокращают время анализа и обеспечивают возможность автоматизации процесса исследования.

Одним из наиболее распространённых методов является спектрофотометрия.

Метод основан на измерении интенсивности поглощения света растворами исследуемых веществ.

Спектрофотометрия широко используется для определения ионов железа, меди, кобальта, нитратов, фосфатов и других компонентов лекарственных средств. Метод отличается высокой чувствительностью и возможностью определения микроколичеств веществ [4, с. 260].

Важное значение имеет потенциометрический метод анализа, основанный на измерении электродного потенциала. Наиболее часто применяются ионоселективные электроды для определения ионов натрия, калия, кальция, хлоридов и фторидов в растворах лекарственных препаратов. Потенциометрия отличается быстротой анализа, простотой выполнения и высокой воспроизводимостью результатов [4, с. 447].

Для анализа анионов и катионов в сложных смесях широко применяется ионная хроматография. Метод позволяет одновременно определять несколько ионов даже при очень низких концентрациях. Ионная хроматография используется при контроле качества инфузионных растворов, буферных систем и препаратов электролитов. Основными преимуществами метода являются высокая селективность, автоматизация и возможность анализа многокомпонентных систем [8, с. 330].

Кондуктометрия основана на измерении электрической проводимости растворов и применяется для определения концентрации электролитов, кислот, оснований и солей в фармацевтических препаратах. Метод особенно удобен при титриметрическом анализе, когда невозможно использовать визуальные индикаторы [7, с. 52].

Среди современных электрохимических методов анализа широко используются вольтамперометрия и полярография.

Эти методы основаны на измерении силы тока при электрохимических реакциях и применяются для определения катионов, анионов и токсичных примесей в лекарственных препаратах.

Полярография используется для анализа ионов тяжёлых металлов — свинца, кадмия, меди и цинка. Вольтамперометрия позволяет определять следовые количества биологически активных веществ, витаминов и примесей с высокой чувствительностью и точностью.

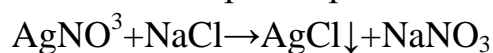
Преимуществами методов являются высокая чувствительность, быстрота анализа и возможность определения микроколичеств веществ.

### **Исследовательская часть**

В качестве простого и доступного метода количественного анализа катионов и анионов был выбран argentометрический метод определения хлорид-ионов в лекарственном препарате «Раствор натрия хлорида 0,9%».

Данный препарат широко используется в медицинской практике в качестве инфузионного раствора, поэтому контроль содержания хлорид-ионов имеет важное значение для оценки его качества.

Метод основан на реакции осаждения хлорид-ионов ионами серебра с образованием малорастворимого осадка хлорида серебра:



В качестве индикатора использовали хромат калия ( $\text{K}_2\text{CrO}_4$ ), который позволяет фиксировать момент окончания титрования по появлению устойчивой кирпично-красной окраски (образование  $\text{Ag}_2\text{CrO}_4$ ).

### **Ход работы**

В коническую колбу отбирали 10,0 мл раствора натрия хлорида.

Добавляли 1–2 мл дистиллированной воды и 2–3 капли индикатора хромата калия. Полученный раствор тщательно перемешивали.

Затем проводили титрование раствором нитрата серебра ( $\text{AgNO}_3$ ) концентрацией 0,1 моль/л при постоянном перемешивании.

Титрование продолжали до появления устойчивого кирпично-красного окрашивания, указывающего на завершение реакции.

### **Результаты и обсуждение**

По объёму израсходованного титранта рассчитывали содержание хлорид-ионов в образце. Полученные значения сопоставлялись с нормативами фармакопеи для 0,9 % раствора натрия хлорида.

Результаты показали соответствие требованиям качества.

### **Вывод по методу**

Аргентометрический метод является простым, доступным и достаточно точным способом количественного определения хлорид-ионов.

Он не требует сложного оборудования, может выполняться в стандартной учебной или производственной лаборатории и обеспечивает хорошую воспроизводимость результатов.

Метод особенно удобен для контроля качества инфузионных растворов и солевых препаратов. [6, с. 225].

### **Заключение**

В ходе работы были рассмотрены и проанализированы современные методы качественного и количественного анализа катионов и анионов в фармацевтических препаратах.

Установлено, что сочетание классических химических методов и современных физико-химических подходов (потенциометрия, спектрофотометрия, кондуктометрия, вольтамперометрия) позволяет значительно повысить точность, чувствительность и воспроизводимость результатов анализа.

Показано, что качественные реакции остаются важным этапом идентификации ионов, тогда как количественные методы обеспечивают объективную оценку содержания катионов и анионов в лекарственных средствах. Особенно эффективными являются инструментальные методы, позволяющие определять даже следовые количества примесей и контролировать многокомпонентные системы.

Совершенствование аналитических методик способствует повышению надежности лабораторного контроля, своевременному выявлению отклонений от нормативных требований и улучшению качества фармацевтической продукции.

Таким образом, развитие и внедрение современных методов анализа катионов и анионов имеет важное значение для обеспечения качества, безопасности и эффективности лекарственных препаратов, а также для дальнейшего совершенствования фармацевтической аналитики.

### Список литературы

1. Харитонов Ю.Я., Григорьева В.Ю., Краснюк И.И. Аналитическая химия. Аналитика 1. Общие теоретические основы. Качественный анализ. — Москва: ГЭОТАР-Медиа, 2022. — 688 с.
2. Моногарова О.В. Аналитическая химия. Практическое руководство для студентов фармацевтической специальности. — Москва: МАКС Пресс, 2022. — 188 с.
3. Власова Е.Г. и др. Аналитическая химия. Химические методы анализа. — Москва: Лаборатория знаний, 2021. — 467 с.
4. Харитонов Ю.Я. Аналитическая химия. Аналитика. Книга 2. Количественный анализ. Физико-химические (инструментальные) методы анализа. — М.: Высшая школа, 2003. — 559 с.
5. Ненашева Л.В., Юдина Т.Г. Аналитическая химия. — Ростов-на-Дону: Феникс, 2022. — 300 с.
6. Васильев В.П. Аналитическая химия. — М.: Дрофа, 2004. — С. 210–225.
7. Апарнев А.И., Александрова Т.П., Новгородцева О.Н. Аналитическая химия и физико-химические методы анализа. — Новосибирск, 2023. — 120 с.
8. Золотов Ю.А. Основы аналитической химии. — М.: Академия, 2017. — 462 с.

© Серенова А.А., 2026

НАУЧНОЕ ИЗДАНИЕ

**SCIENCE AND TECHNOLOGY  
RESEARCH - 2026**

Сборник статей  
II Международной научно-практической конференции,  
состоявшейся 11 мая 2026 г. в г. Петрозаводске.

Ответственные редакторы:

Ивановская И.И., Кузьмина Л.А.

Подписано в печать 14.05.2026.

Формат 60x84 1/16. Усл. печ. л. 13.02.

МЦНП «НОВАЯ НАУКА»

185002, г. Петрозаводск,

ул. С. Ковалевской, д.16Б, помещ. 35

[office@sciencen.org](mailto:office@sciencen.org)

[www.sciencen.org](http://www.sciencen.org)

16+

**НОВАЯ НАУКА**

Международный центр  
научного партнерства



**NEW SCIENCE**

International Center  
for Scientific Partnership

МЦНП «НОВАЯ НАУКА» - член Международной ассоциации издателей научной литературы  
«Publishers International Linking Association»

## ПРИГЛАШАЕМ К ПУБЛИКАЦИИ

1. в сборниках статей Международных  
и Всероссийских научно-практических конференций  
<https://www.sciencen.org/konferencii/grafik-konferencij/>



2. в сборниках статей Международных  
и Всероссийских научно-исследовательских,  
профессионально-исследовательских конкурсов  
<https://www.sciencen.org/novaja-nauka-konkursy/grafik-konkursov/>



3. в составе коллективных монографий  
<https://www.sciencen.org/novaja-nauka-monografii/grafik-monografij/>



<https://sciencen.org/>